



TELEPÍTÉSI ÉS HASZNÁLATI ÚTMUTATÓ

ZUHANYKABIN
ZETA

 **KERRA**[®]

www.kerra.pl

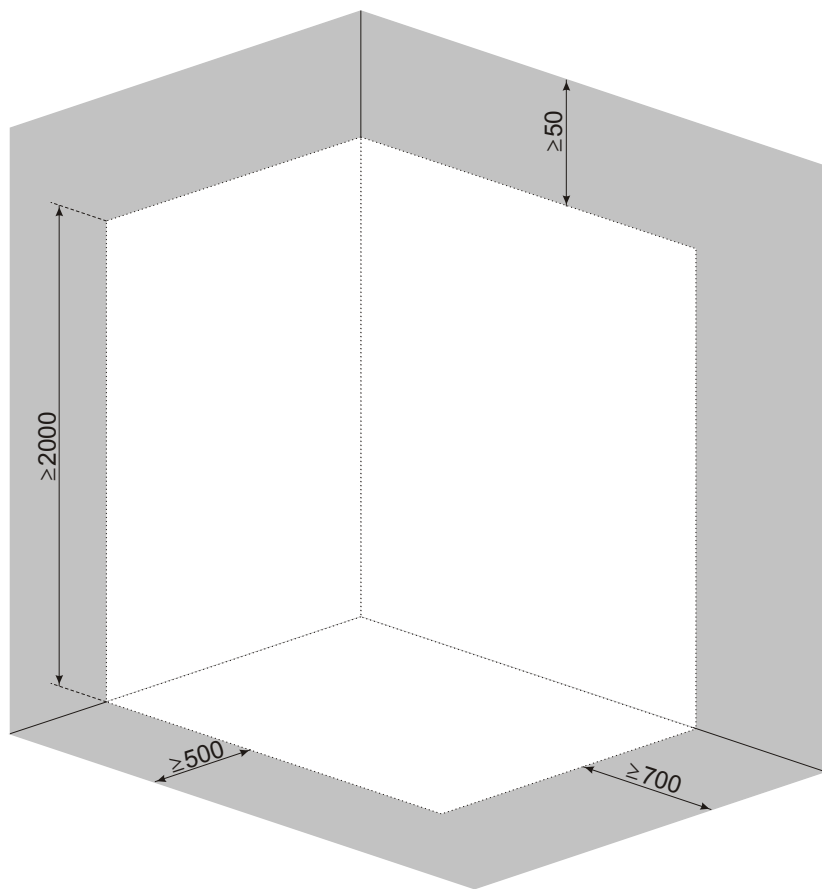
TELEPÍTÉSI ÉS HASZNÁLATI ÚTMUTATÓ ZETA Zuhanykabin

Köszönjük, hogy megvásárolta termékünket. A kabin összeszerelés megkezdése előtt kérjük, figyelmesen olvassa el az utasításokat. A kézikönyvben található diagramok és rajzok leegyszerűsítettek, és csak a termék helyes összeszereléséhez szükséges részleteket tartalmazzák.

MEGJEGYZÉS: A jelen kézikönyvben foglalt ajánlások be nem tartása alapja lehet a panasz elutasításának.

TELEPÍTÉSI HELY

Raj. 1

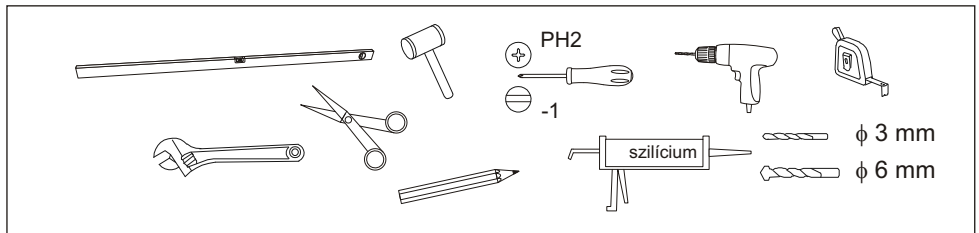


-  - a kabin által elfoglalt hely
-  - az a tér, amelynek a fülke felszerelése után kiépítetlennek kell maradnia

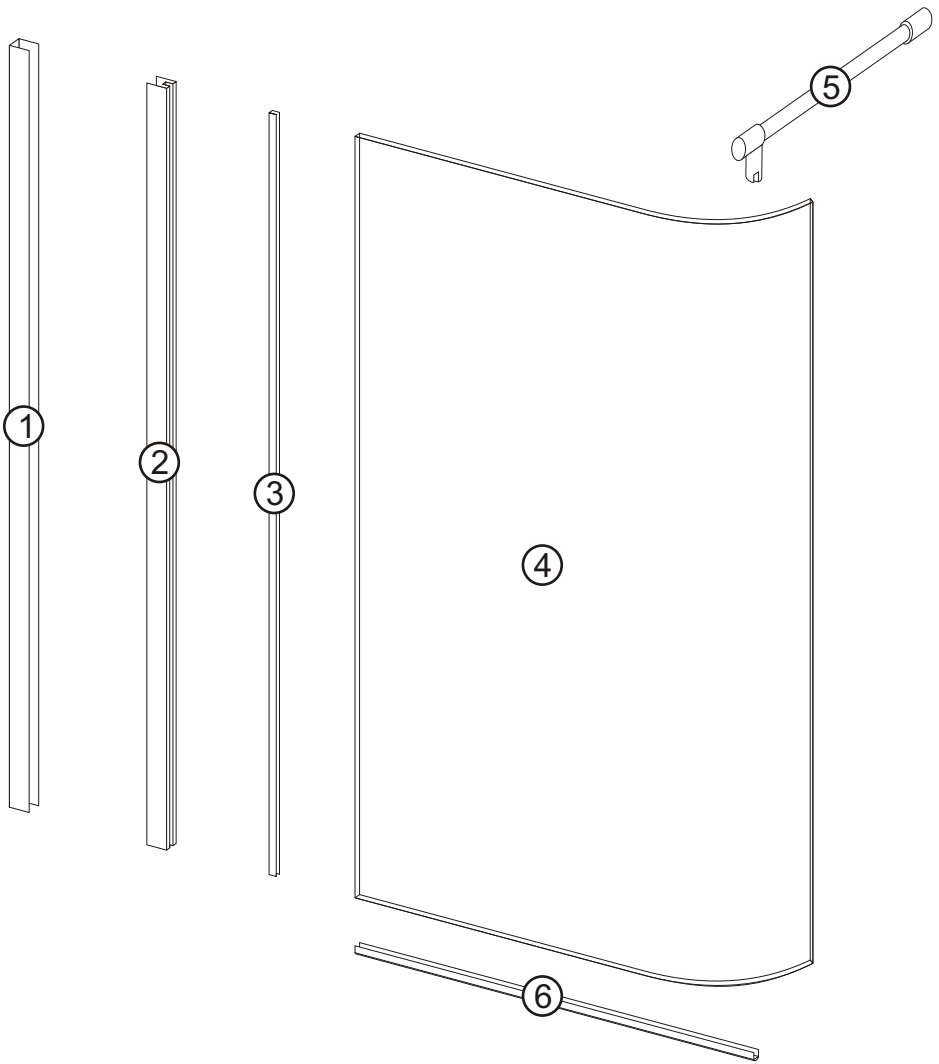
MEGJEGYZÉSEK ÖSSZESZERELÉS ELŐTT

1. A helyiséget, amelyben a kabint felszerelik, hatékony és hatékony szellőző- és fűtési rendszerrel kell felszerelni. A kabint nem szabad olyan helyiségbe felszerelni, ahol a levegő hőmérséklete 15 °C alá süllyedhet.
2. A kabin beépítési helyének egyenletes, vízszintes padlóval kell megegyeznie a helyiség többi részével, egyenlő függőleges falakkal. A kabin nem beépíthető vagy bemélyedésbe helyezhető.
3. A fülke összeszerelése után hagyjon szabad helyet körülötte az 1. ábrán látható módon - ez szükséges a kabin megfelelő működéséhez és szervizeléséhez.
4. A kabin üvegelemei biztonsági üvegből készülnek. Különös odafigyelést igényel az üvegrészek kicsomagolása, kezelése és összeszerelése. Az üveget nem szabad közvetlenül a padlóra helyezni vagy a falnak támasztani. Ne üsse vagy feszítse meg kemény eszközökkel – használjon gumikalapácsot a profilok és tömítések kalapálásához. A sérült üveg apró darabokra esik!
5. Összeszerelés előtt ellenőrizze az összes alkatrészt. Ne szerelje fel a kabint, ha annak bármely eleme sérült!
6. A kabin bal- vagy jobboldaliként is összeszerelhető. A bal oldali rögzítési lehetőség a kézikönyv további részében látható.

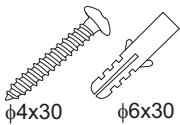
SZÜKSÉGES ESZKÖZÖK



ALKATRÉSZ LISTA



(A) x 4



φ4x30

φ6x30

(B) x 3

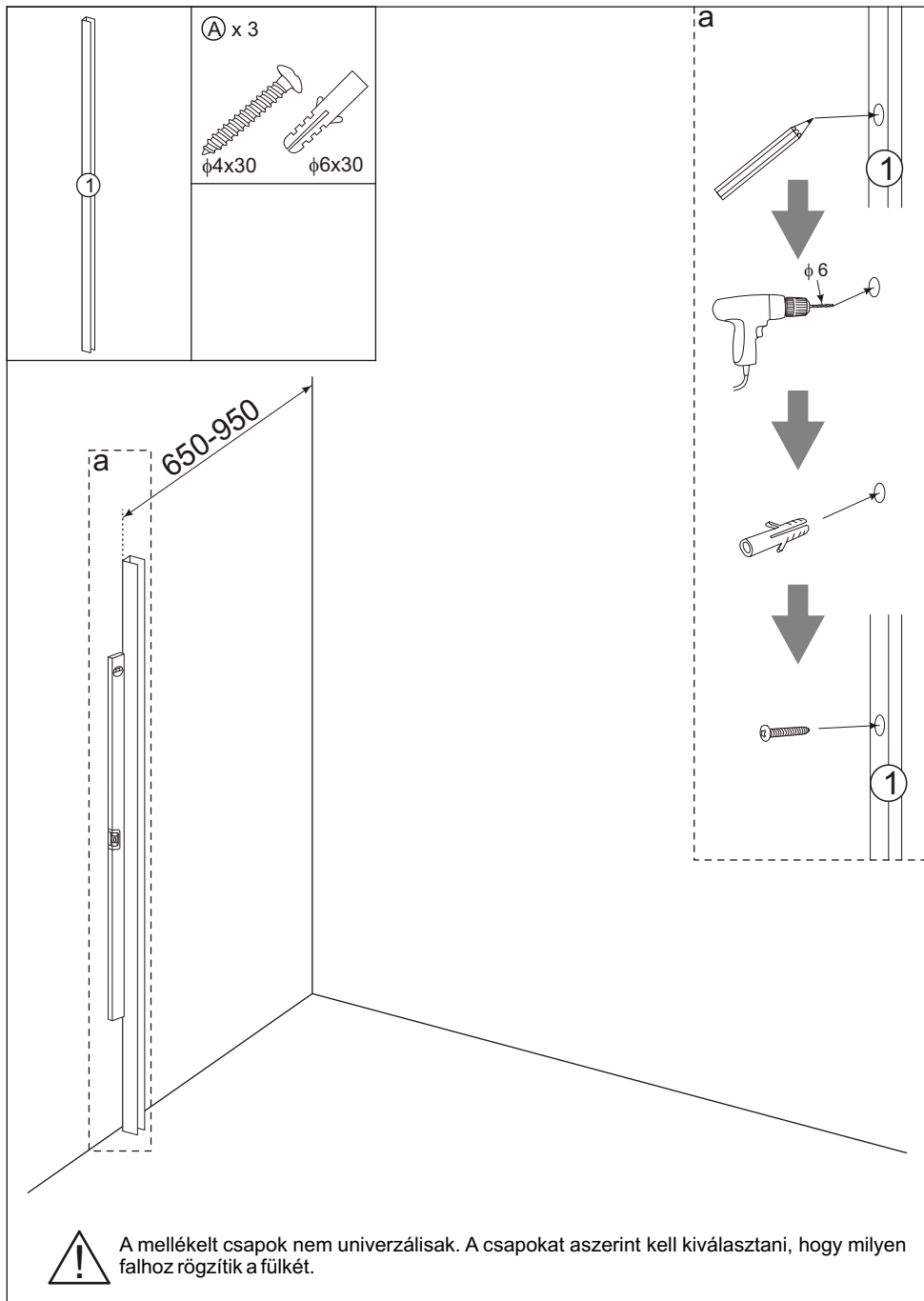


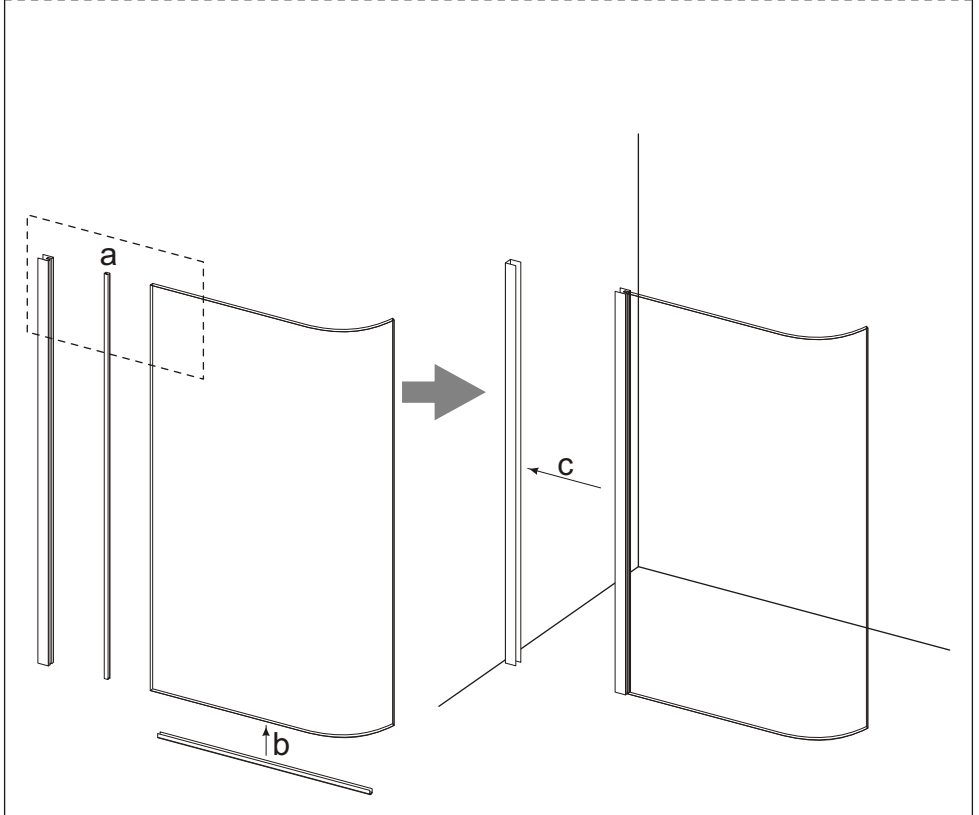
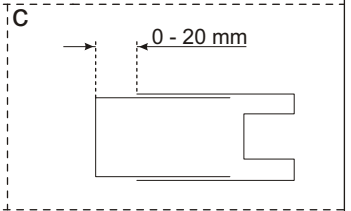
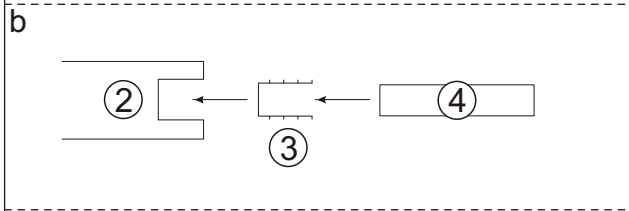
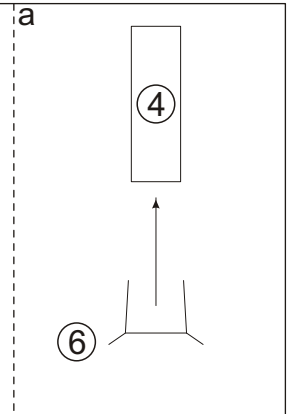
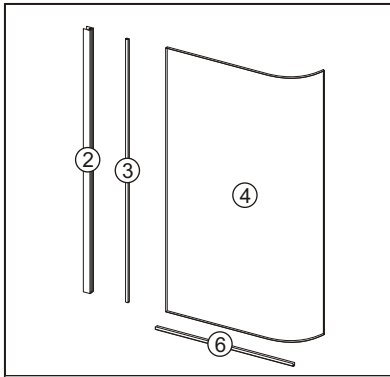
φ4x12

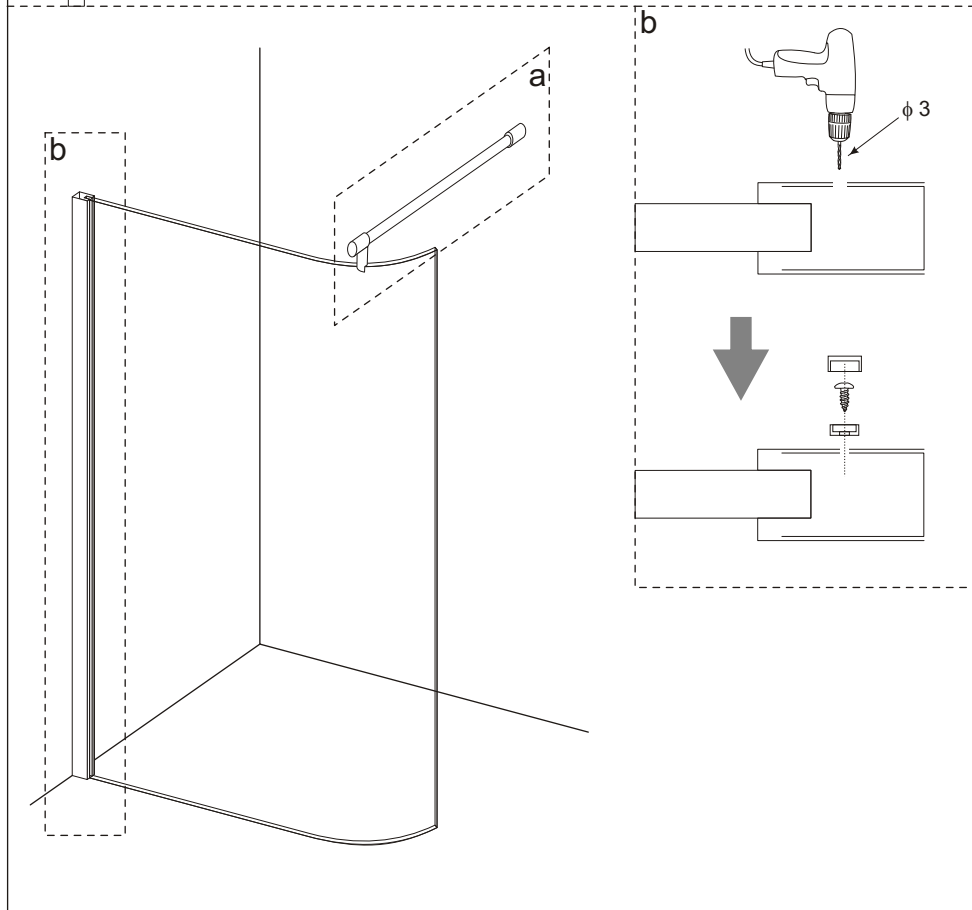
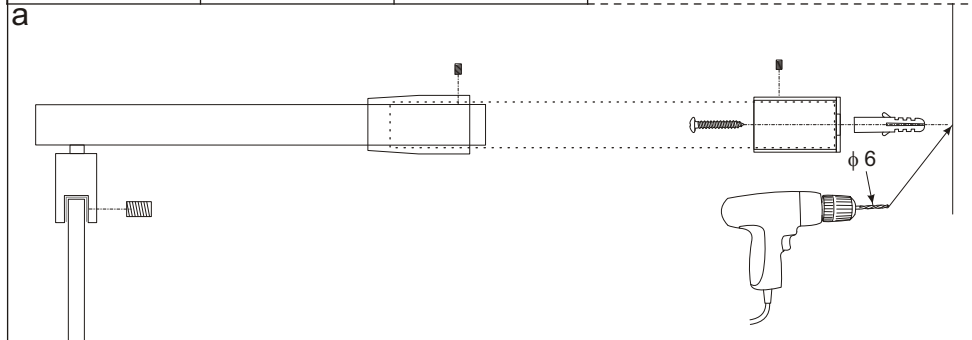
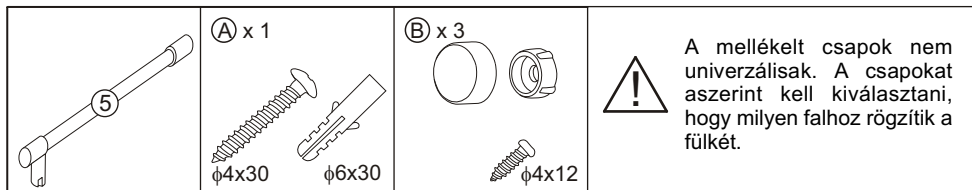
(C) x 1



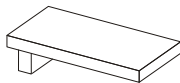
FÜLKE ÖSSZESZERELÉS





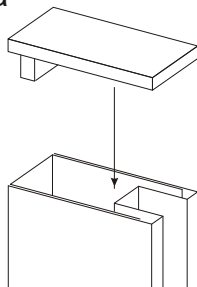


© x 1

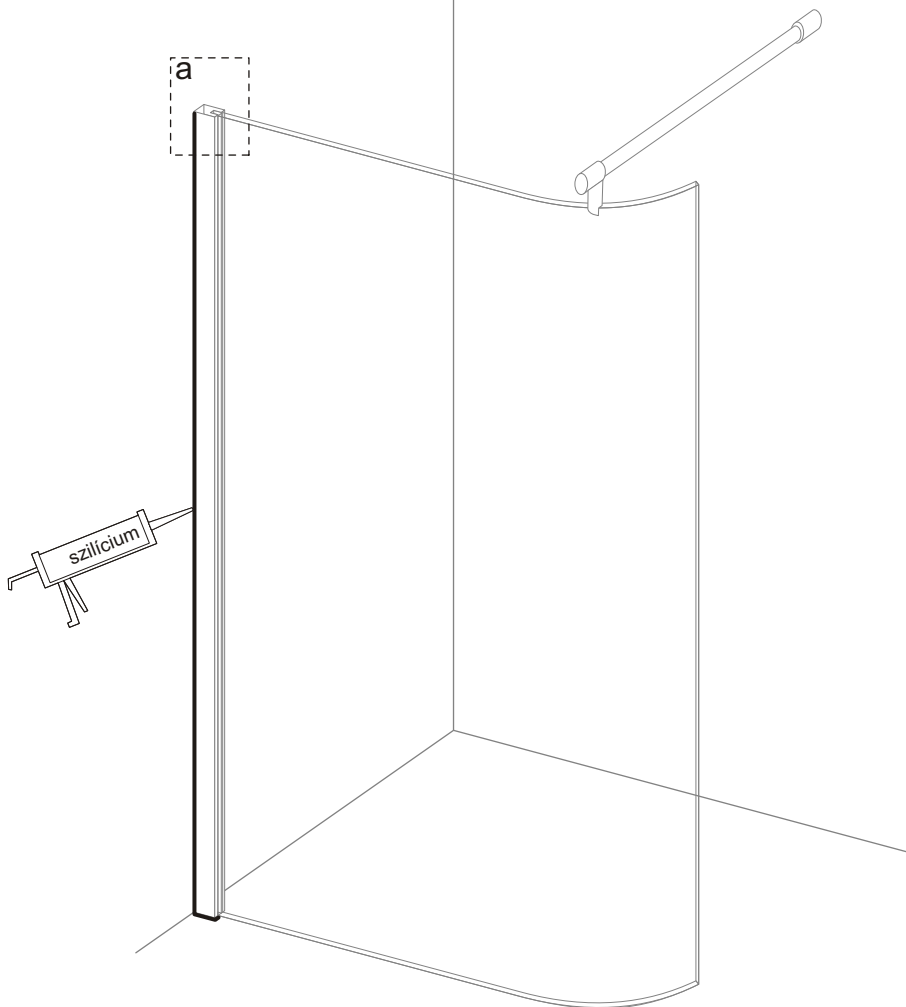


Szilikonozás előtt tisztítsa meg az összes tömítőfelületet!
A fülke szilikonozása után javasolt 24 órát várni, amíg a ragasztó megköt!

a



a



BIZTONSÁGI ÉS HASZNÁLATI ÓVINTÉZKEDÉSEK ÉSAFÜLKE JELLEMZŐI

1. Biztonsági okokból elektromos készülékek nem használhatók az utastérben. Az ilyen eszközöknek távol kell lenniük a kabint használó személyektől.
2. Ne hagyjon semmilyen fémtárgyat a kabinban. Korrodálódhatnak.
3. Biztonsági okokból a gyermekek a kabint felnőtt felügyelete mellett használják.
4. Minden javítást hivatalos szervizközpontnak kell elvégeznie.
5. A kabin kizárólag nem kereskedelmi célú otthoni használatra készült.
6. Ne dőljön az ablakoknak.
7. Alkohol vagy kábítószer hatása alatt álló személyek nem használhatják a kabint.
8. A kabin nem érintkezhet 65 °C feletti hőmérsékletű vízzel, nyílt lánggal vagy izzó tárgyakkal.
9. Még a legkisebb foltok sem megengedettek körömlakkal vagy hajlakkal.
10. Ne használja a kabint, ha az sérült.
11. Üvegmeretek tűrései: vastagság - $\pm 0,3$ mm; konvexitás - ± 1 mm; magasság / szélesség ± 3 mm.
12. Egyéb méretek tűrései: ≤ 1000 mm méret esetén ± 5 mm; > 1000 mm ± 10 mm méreteknél.
13. Más gyártók helyettesítőinek használata nem javasolt. A paraméterek eltérései befolyásolhatják a termék megfelelő működését.

KARBANTARTÁS

1. Minden használat után a kabint alaposan le kell öblíteni tiszta vízzel, és le kell törölni egy puha, nedves ruhával – a fülke felületének személyi higiéniai termékekkel való hosszan tartó érintkezése károsíthatja a felületet vagy korrodálhatja a fémelemeket. Hagyja nyitva a kabin ajtaját, és gondoskodjon a helyiség jó szellőztetéséről, amíg az teljesen meg nem szárad. A használt ruha nem tartalmazhat súroló vagy karcoló szálakat.
2. A kabin felületét enyhe tisztítószerrel és puha ruhával kell megtisztítani. Folyékony szappanos oldat használata javasolt. Tisztítás után a kabint alaposan le kell öblíteni tiszta vízzel és meg kell szárítani – a kabin felületének tisztítószerekkel való hosszan tartó érintkezése károsíthatja a felületet vagy korrodálhatja a fémelemeket.



Ne használjon maró, irritáló vagy súroló hatású anyagokat tartalmazó agresszív szereket. Károsíthatják a kabin felületét. A használt ruha nem tartalmazhat súroló vagy karcoló szálakat.

3. A vízzel 1:5 arányban hígított citromsav a vízkő és a vízkőlerakódások eltávolítására használható. A vízkőmentesítő felületeket alaposan le kell öblíteni tiszta vízzel és meg kell szárítani. A fülke hosszan tartó érintkezése a vízkőoldó szerrel károsíthatja a felületét vagy a fém alkatrészek korrózióját okozhatja.

Kézi verzió: 1.1

Létrehozás időpontja: 2017. november 22

 **KERRA**®

NOVOTERM®
postaw na komfort

Producent:
NOVOTERM Sp. z o.o.
ul. Zimowa 6, 70-807 Szczecin
www.novoterm.pl