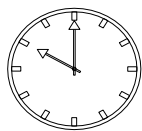
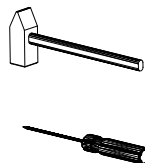
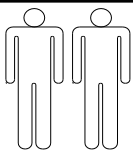


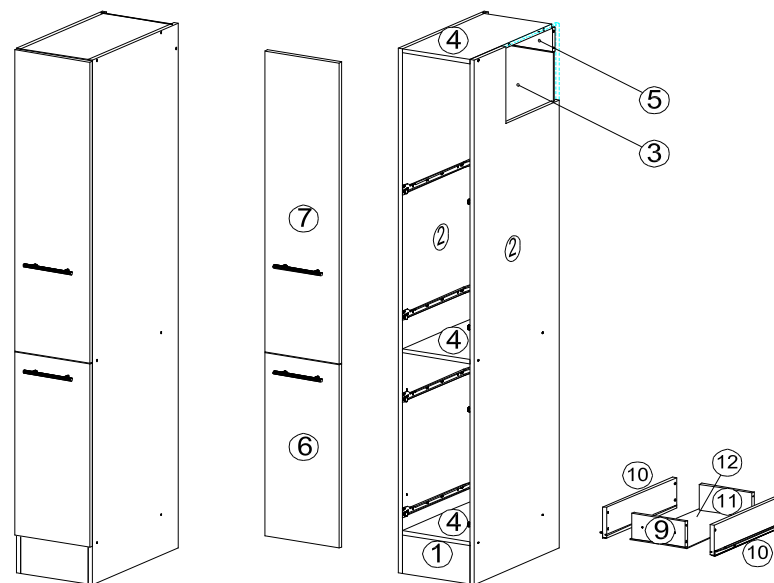
APO30KEY2 FIÓKOS KAMRASZEKRÉNY 1 / 4 OLDAL



45min

Ø8

Ø5



<p>KO 01 8*30 40x</p>	<p>KN 03 7*50 30x</p>	<p>PL 12 14x</p>
<p>VG 03 4x</p>	<p>EU 01 6*11 24x</p>	<p>DR 27 3,5*16 30x</p>
<p>SP 01 2x</p>	<p>KV 01 1,5*20 40x</p>	<p>PL 01 1x</p>
<p>KL 01 4mm 1x</p>	<p>UC 06 4x</p>	<p>UC 10 (128mm) 2x</p>
<p>DR 25 4*25 8x</p>	<p>PL 16 1x</p>	<p>HK 01 1x</p>

<p>16*2050*555 2x</p> <p>②</p>	<p>16*268*531 3x</p> <p>④</p> <p>16*268*150 1x</p> <p>①</p> <p>16*210*100 4x</p> <p>⑪</p> <p>16*210*100 4x</p> <p>⑨</p> <p>16*268*93 1x</p> <p>⑤</p> <p>16*450*120 8x</p> <p>⑩</p>	<p>3*223*450 4x</p> <p>⑫</p> <p>3*1898*281 1x</p> <p>③</p>	<p>APO30F-SG1-es csomagban</p> <p>18*1177*297 1x</p> <p>⑦</p> <p>APO30F-SG1-es csomagban</p> <p>18*716*297 1x</p> <p>⑥</p>
------------------------------------	--	--	--

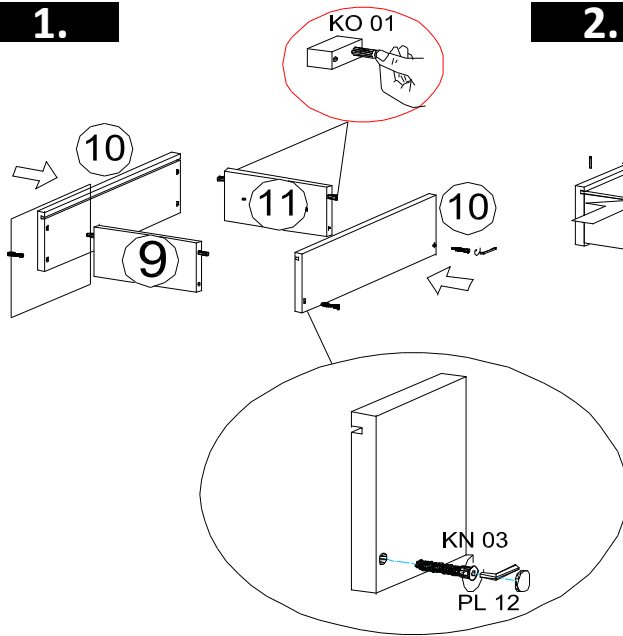
A lábazat védelme érdekében
a lábazat köré
húzzon egy szilikon csíkot.



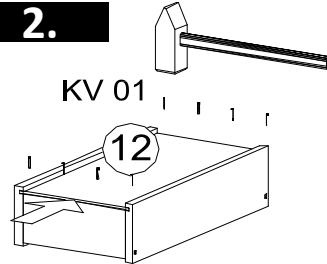
APO30KEY2 FIÓKOS KAMRASZEKRÉNY 2 / 4 OLDAL

Schublade Tip.01

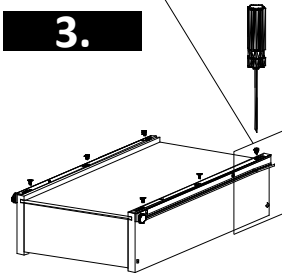
1.



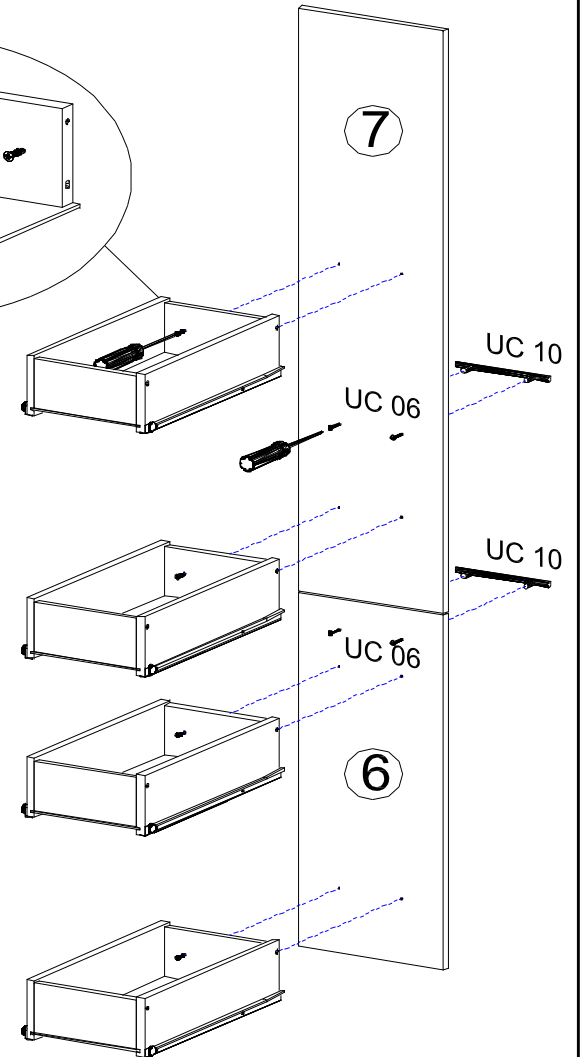
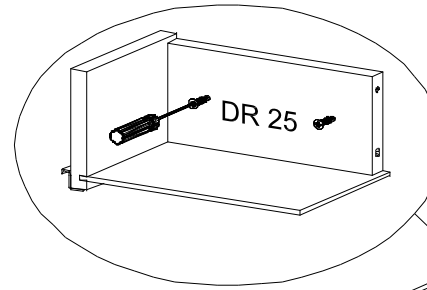
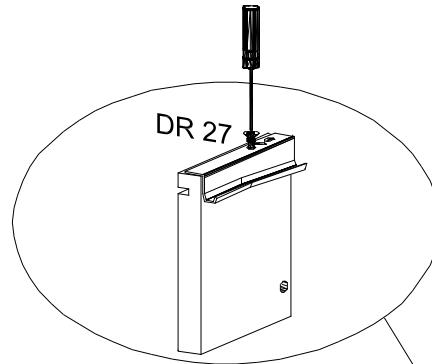
2.



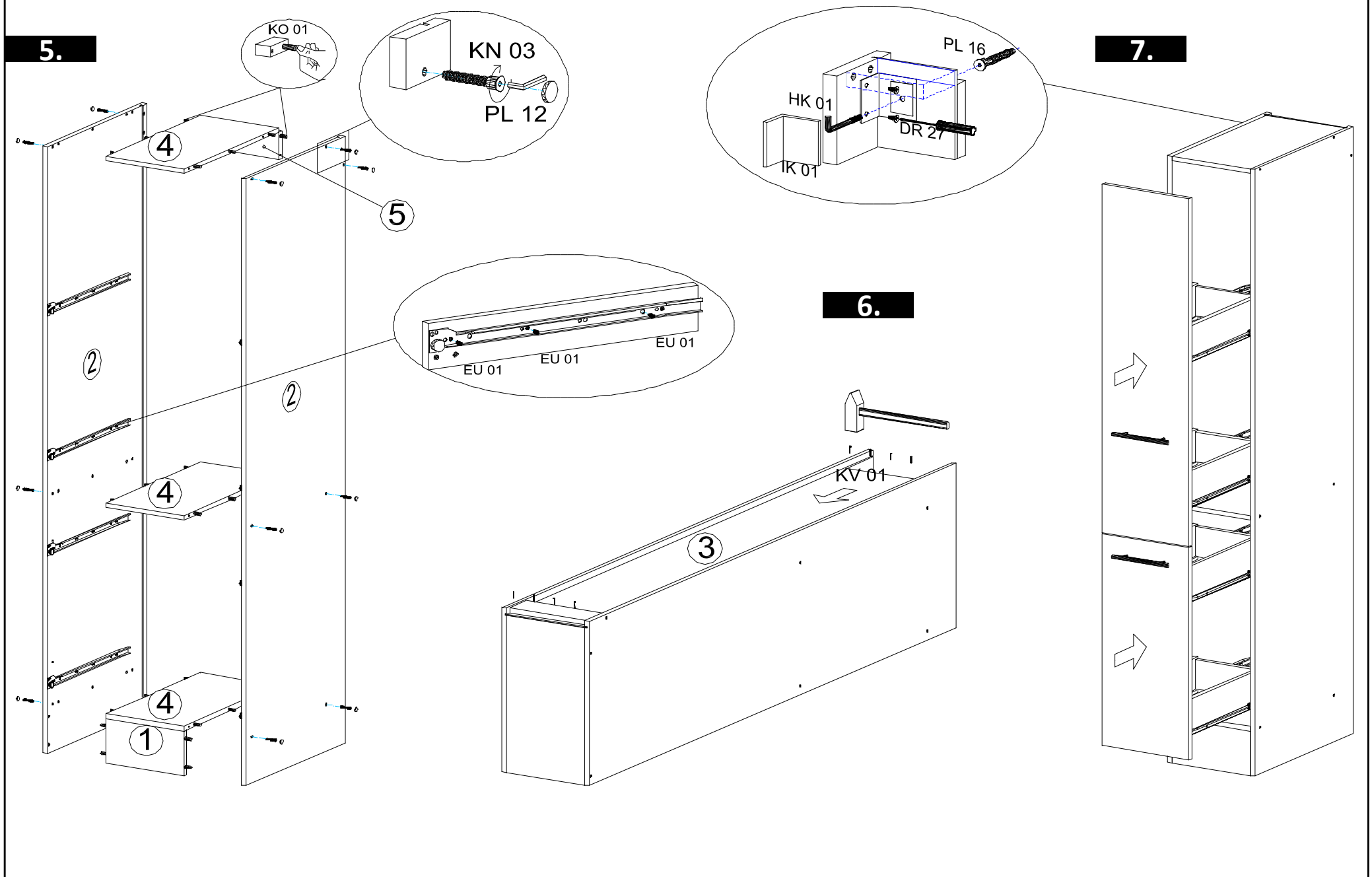
3.



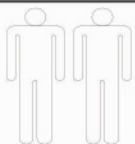
4.



APO30KEY2 FIÓKOS KAMRASZEKRÉNY 4 / 4 OLDAL



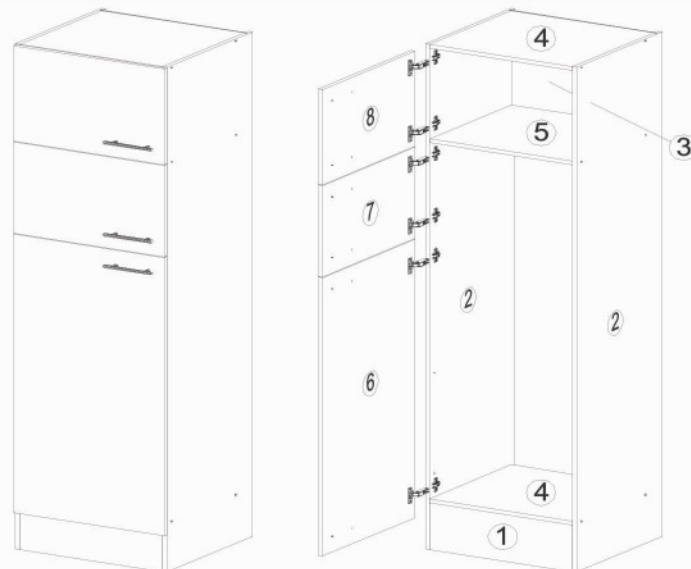
KB60KEY1 HŰTŐS KAMRASZEKRÉNY GKE 144 A+ 1 / 3 OLDAL



30min

Ø8

Ø5



KO 01 8*30
22x



KN 03 7*50
12x



PL 12
12x



PN 01
6x



PD 01
6x



DR 27 3,5*16
24x



SP 01
2x



KV 01 1,5*20
10x



PL 01
1x



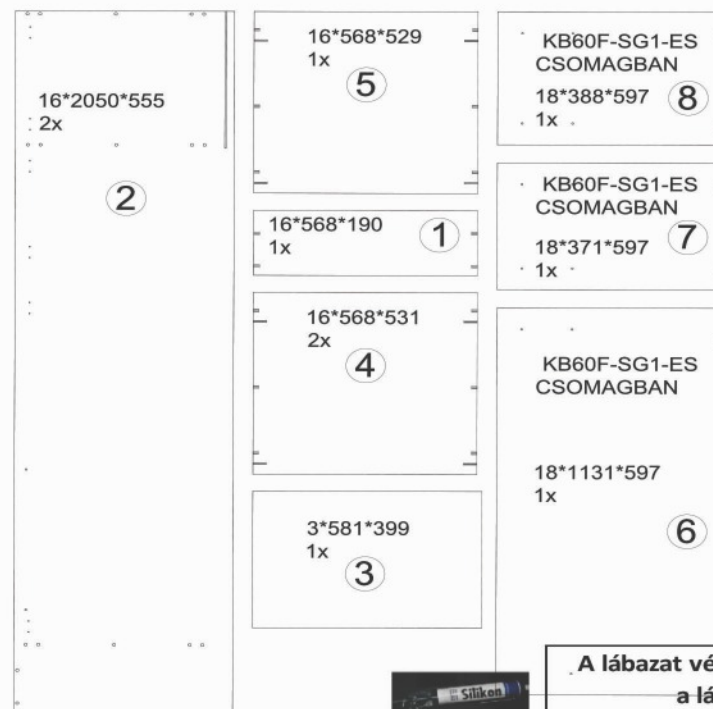
KL 01 4mm
1x



UC 06
6x

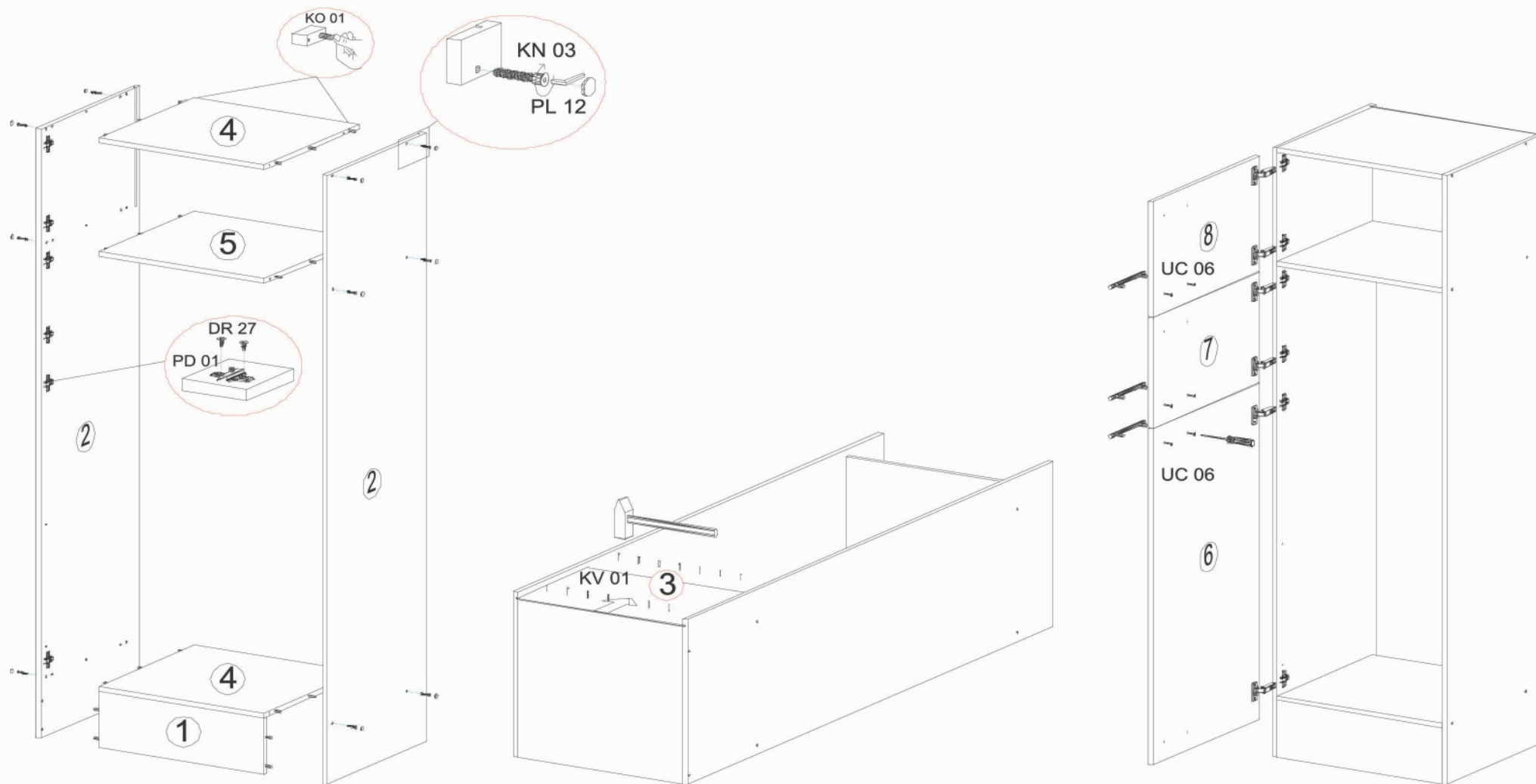


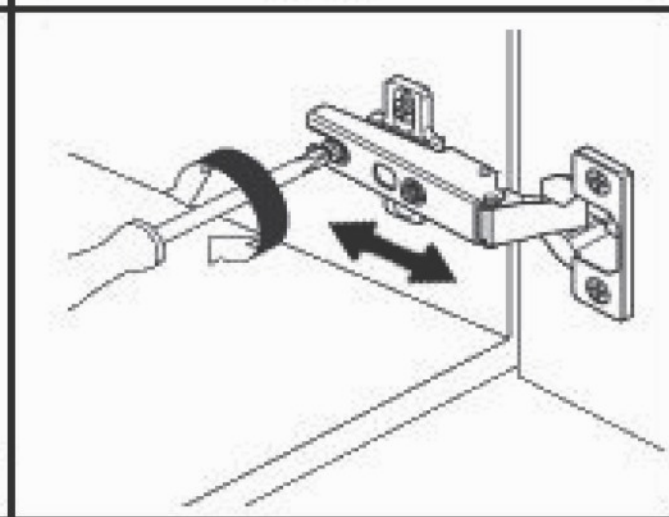
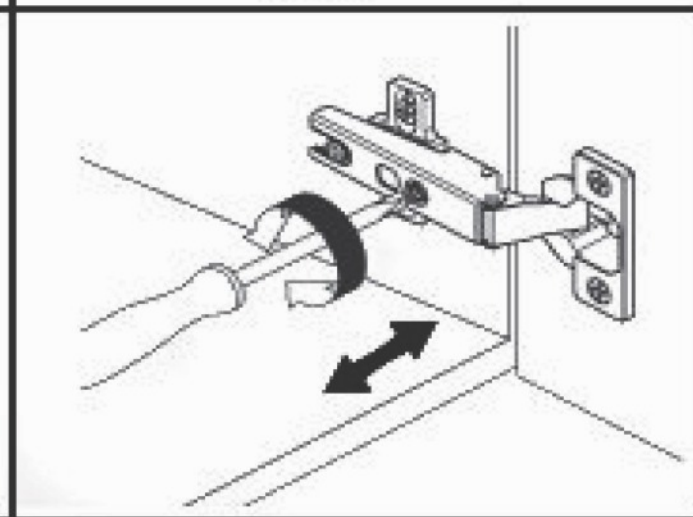
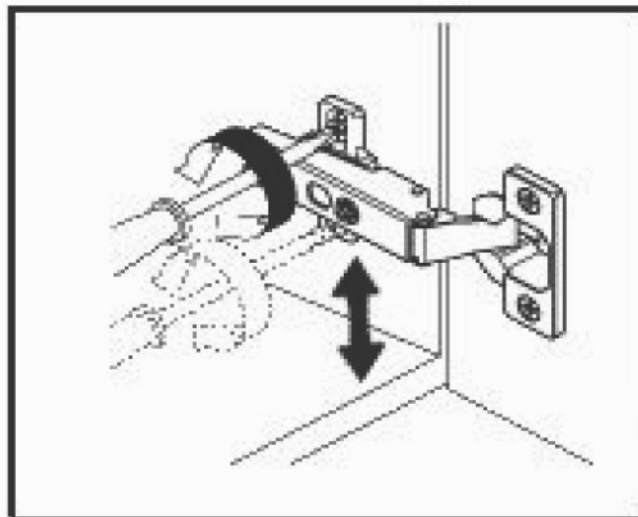
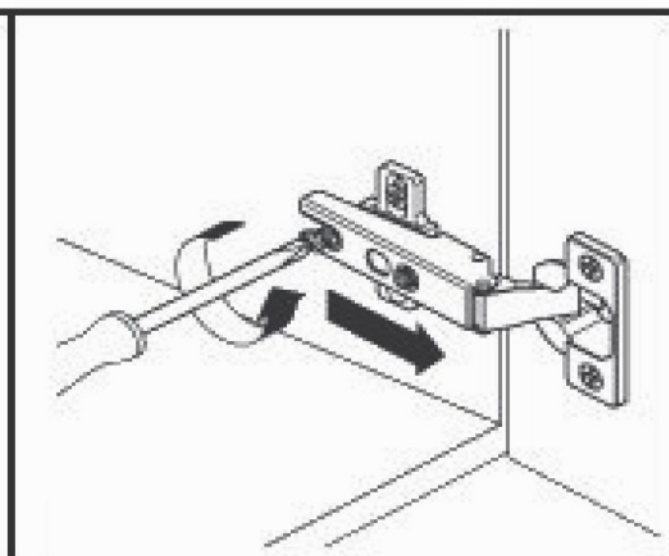
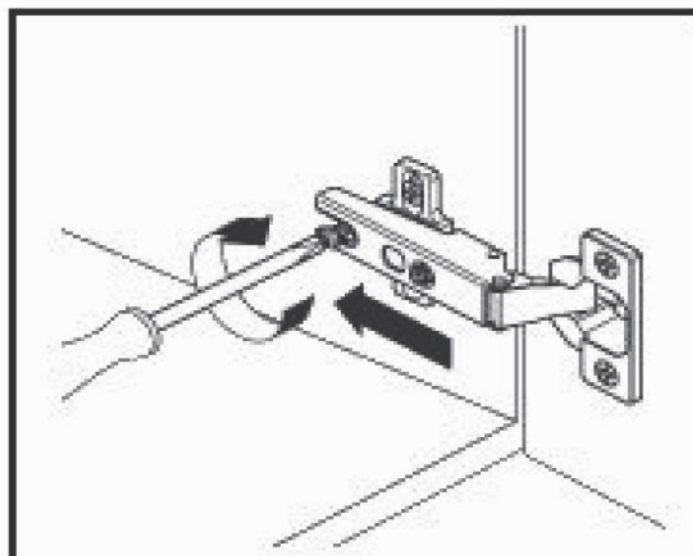
UC 10 (128 mm)
3x



A lábamat védelme érdekében
a lábamat köré
húzzon egy szilikon csíkot.

KB60KEY1 HŰTŐS KAMRASZEKRÉNY GKE 144 A+ 2 / 3 OLDAL



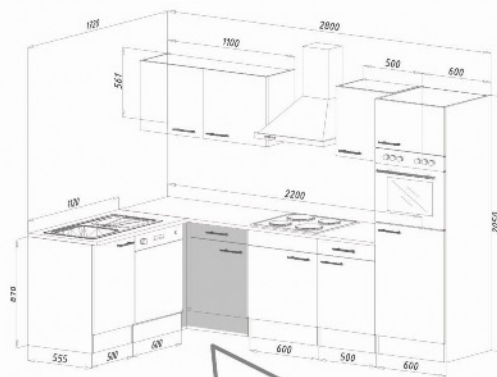


KB110KEY1 Fiókos sarokszekrény 1 / 8

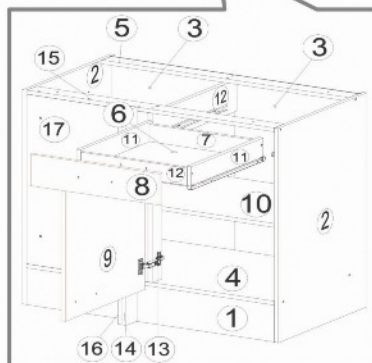
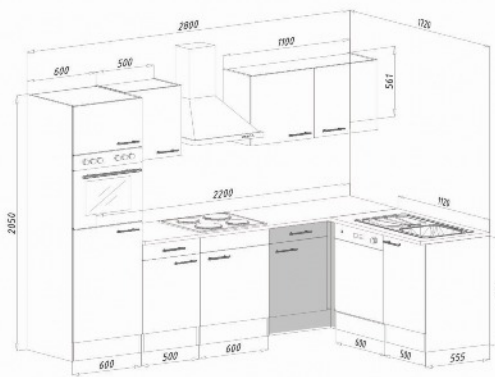


Lehetséges kombinációk

A. VERZIÓ - BAL



B. VERZIÓ - JOBB



16*952*60 1x	5	16*820*555 2x	2	16*952*450 1x	10	18*125*497 1x	8
16*952*60 1x	15	16*888*468 1x	17	18*587*497 1x	9	3*450*423 1x	6
16*952*531 1x	4	16*129*531 1x	12	3*719*481 2x	3	16*450*93 2x	11
16*952*100 1x	1	16*559*60 1x	13	16*410*70 1x	7		
16*820*65 1x	14	16*410*70 1x	16				
16*820*65 1x	16						

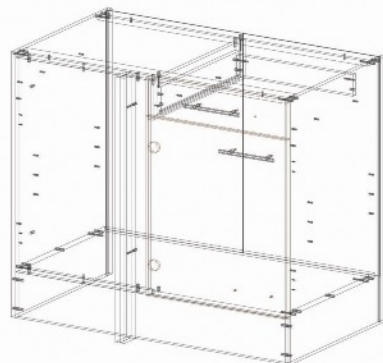
A frontok KB110F_SG1 -es csomagban találhatóak

A lábait védelme érdekében a lábait köré húzzon egy szilikon csíkot.

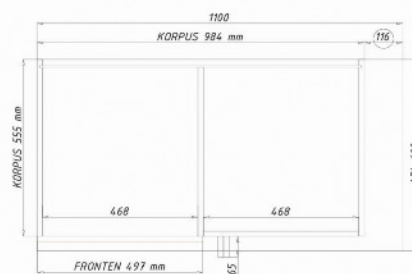
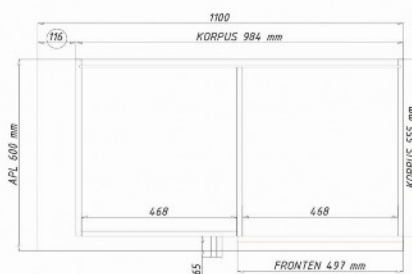
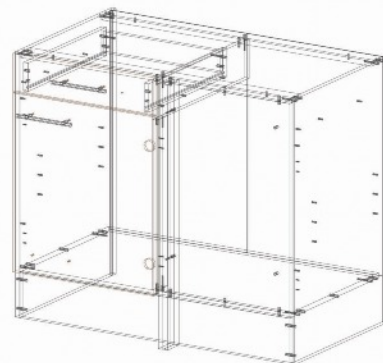


KO 01 8*30 24 X 	KN 03 7*50 15 X 	PL 12 4 X 	PP 01 4 X 	PN 01 2 X 	PD 01 2 X
VG 03 1 X 	EU 01 6*11 6 X 	DR 3*16 4 X 	DR 27 3,5*16 14 X 	DR 25 4*25 5 X 	DR 42 4*30 5 X
KV 01 1,5*20 20 X 	AF 01 1 X 	PL 01 1 X 	KL 01 4 mm 1 X 	UC 10 (128 mm) 2 X 	SP 01 2 X
UC 04 4*40 2 X 	UC 06 2 X 				

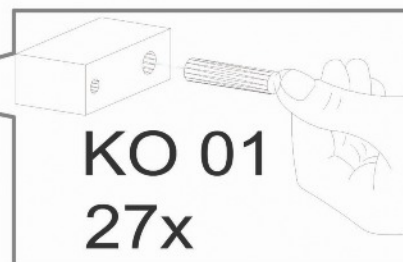
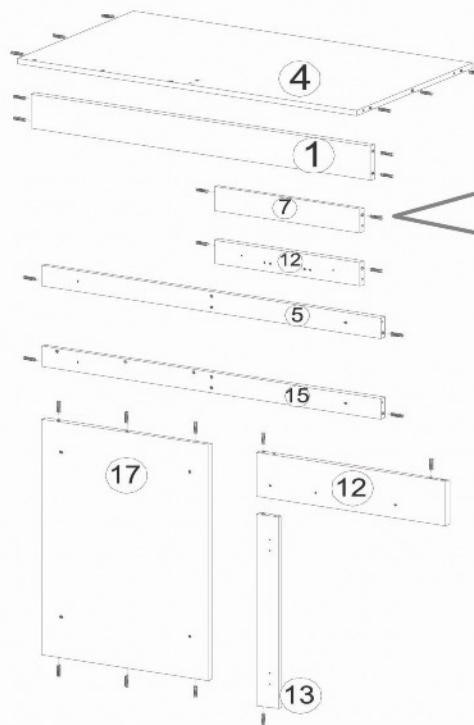
A. VERZIÓ - BAL \overline{T}



B. VERZIÓ - JOBB \overline{T}

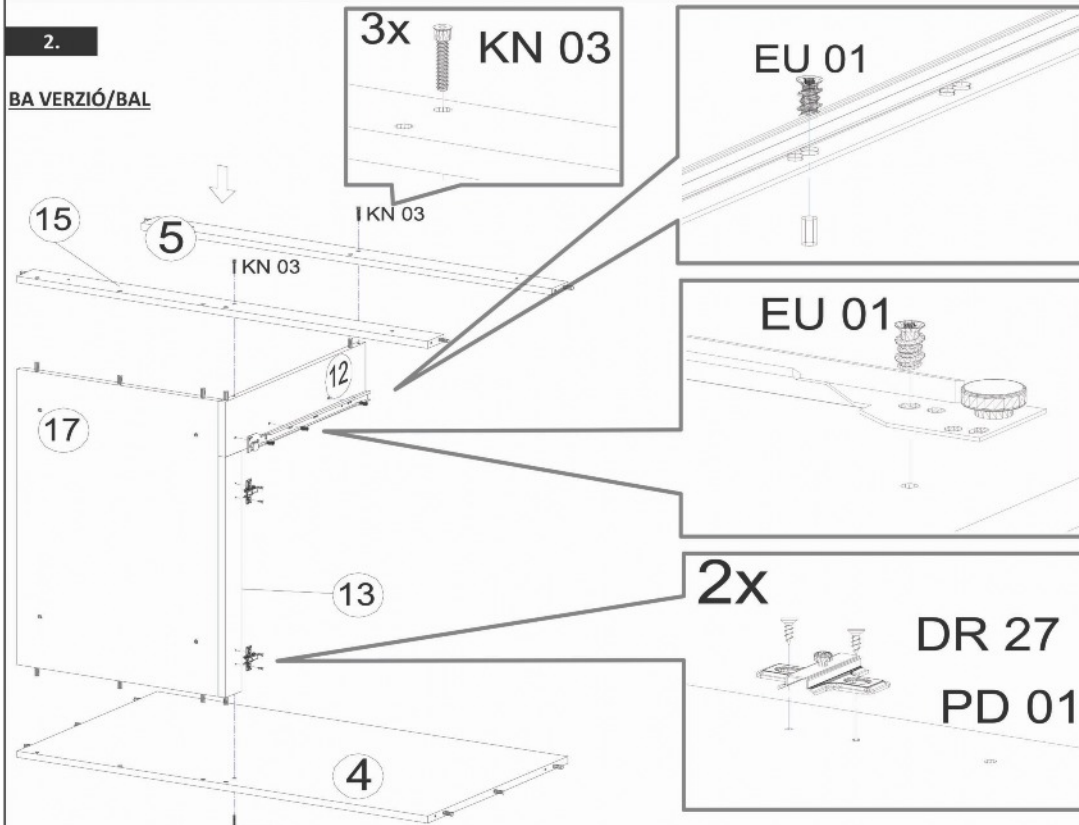


1.

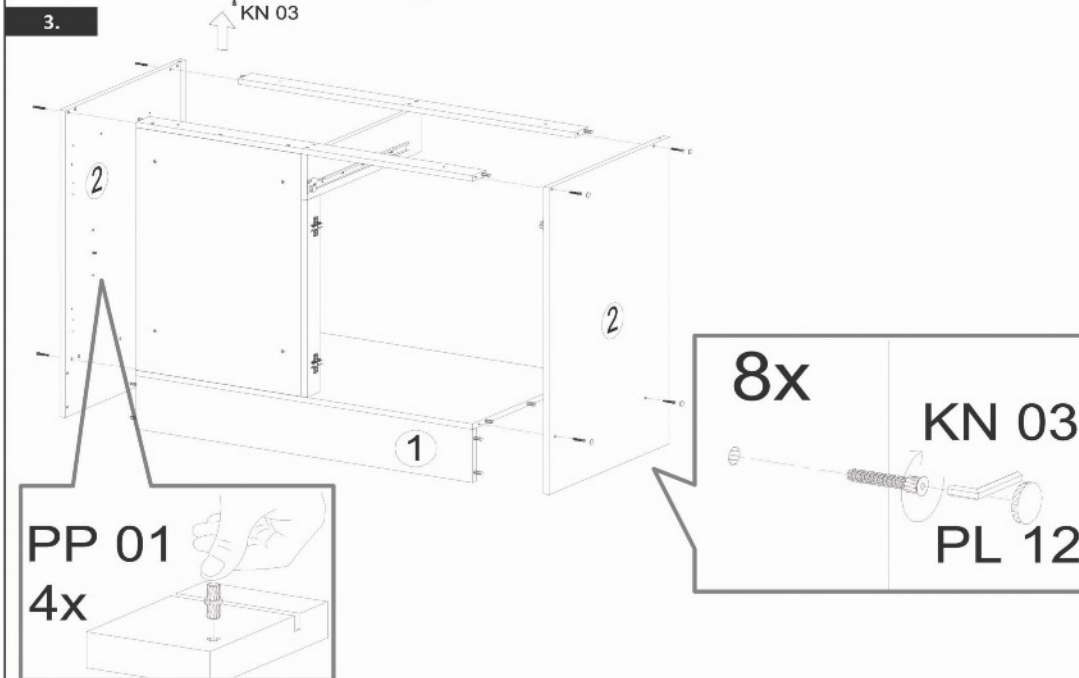


2.

BA VERZIÓ/BAL

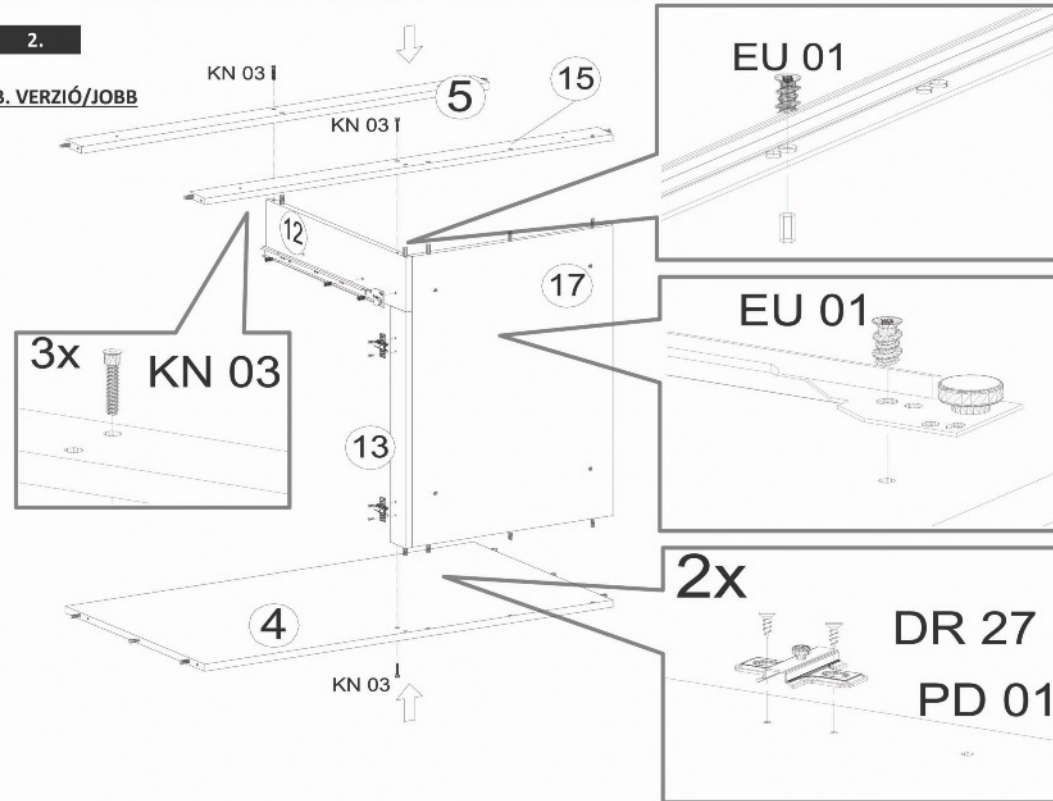


3.

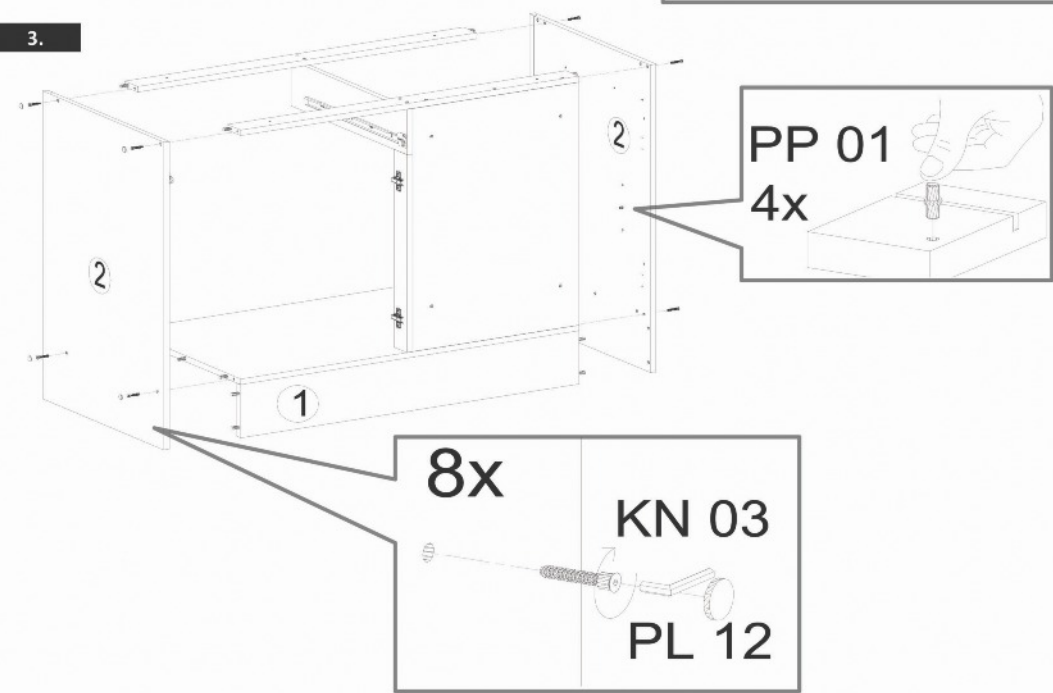


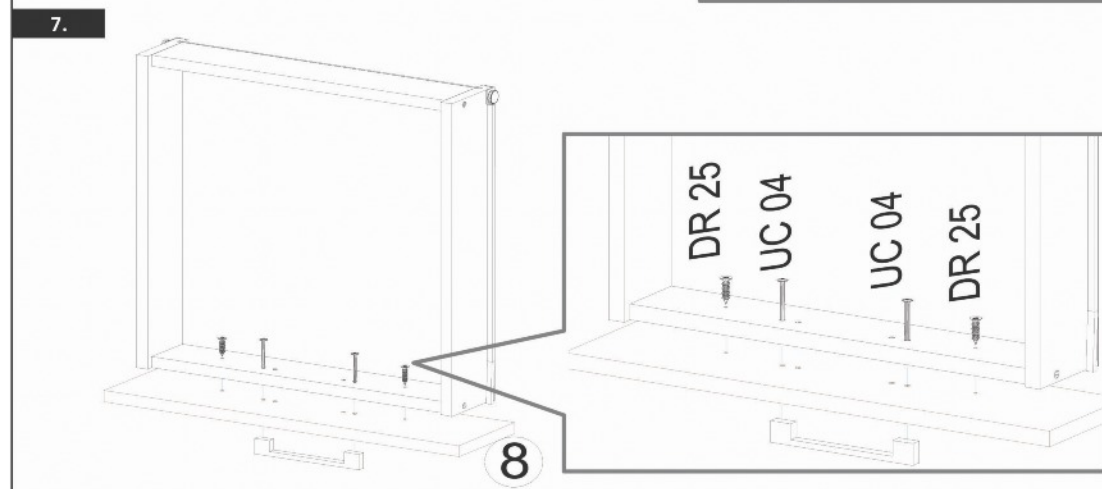
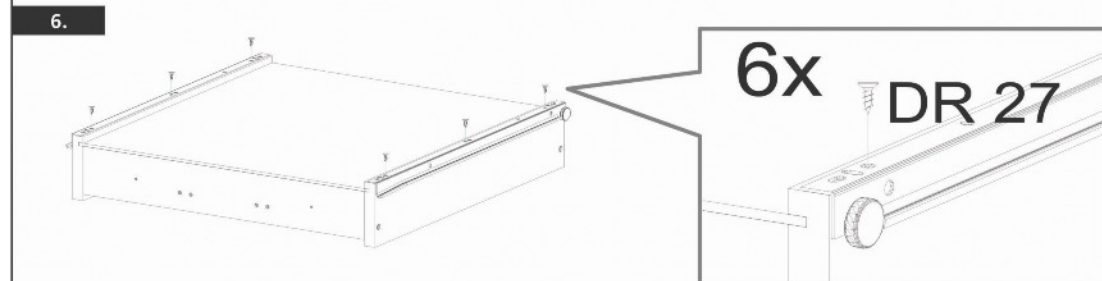
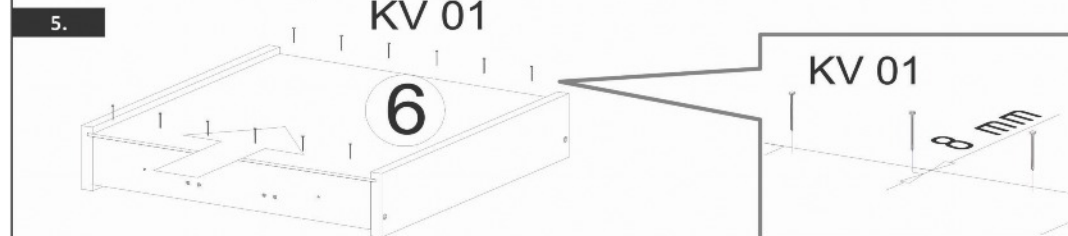
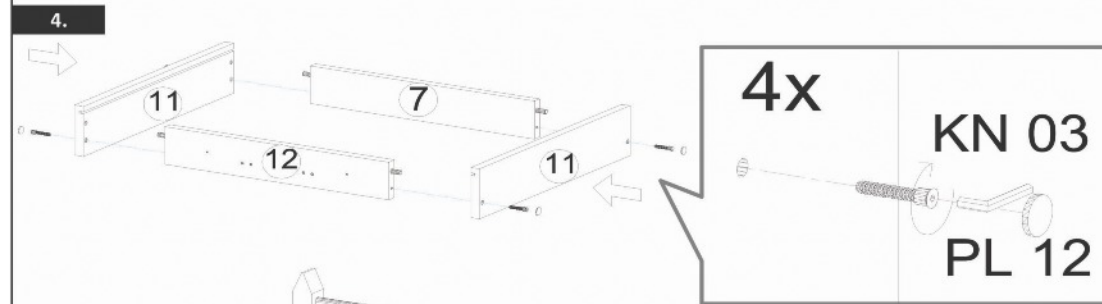
2.

B. VERZIÓ/JOBB

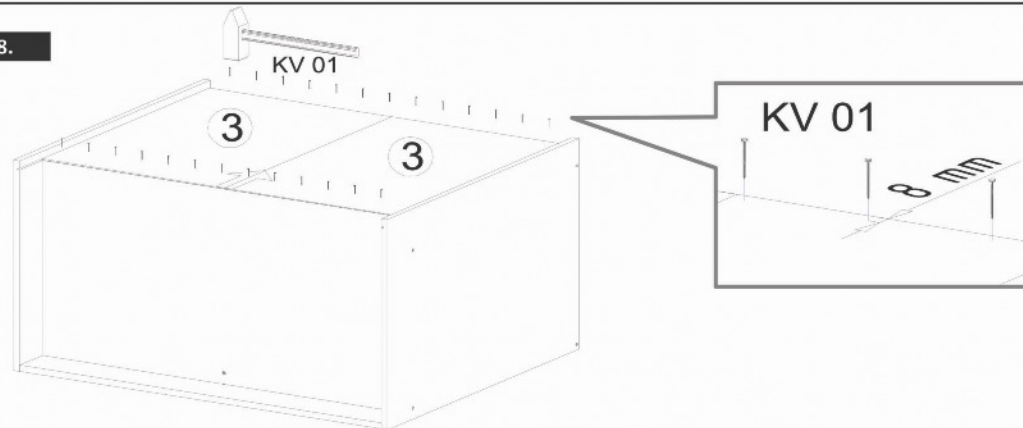


3.

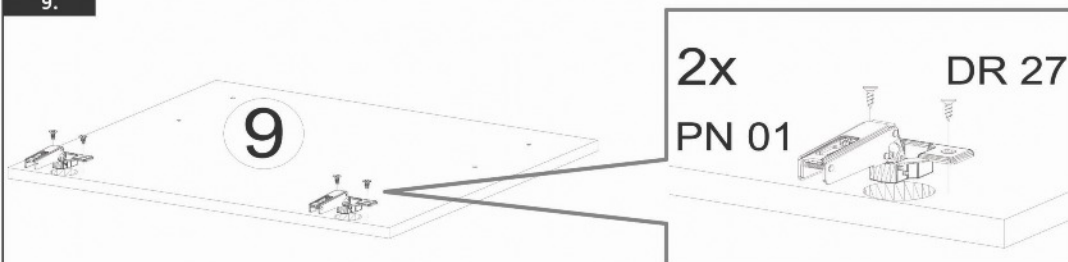




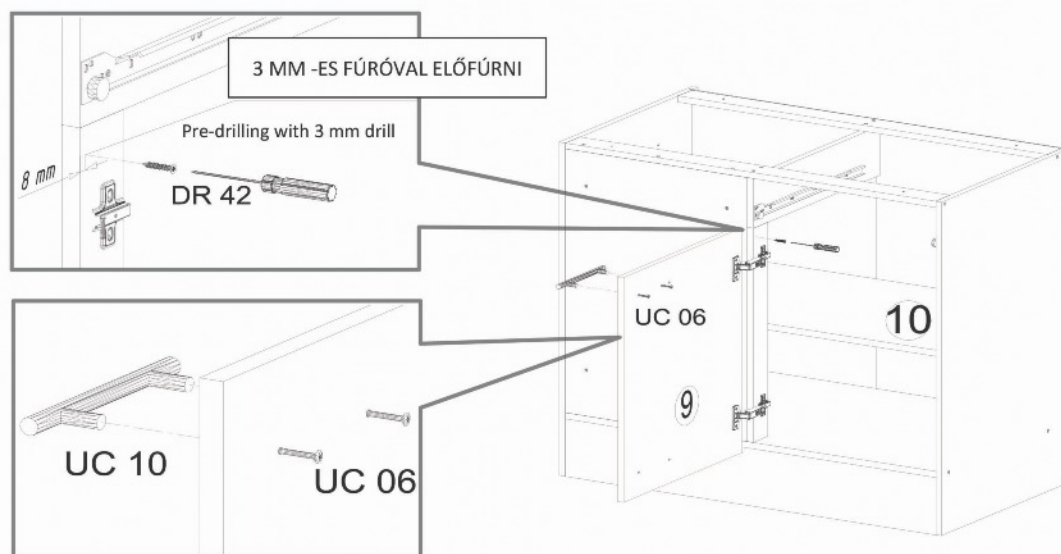
8.

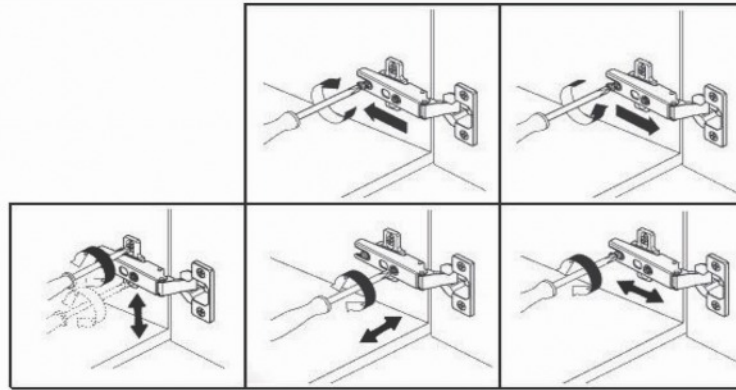


9.

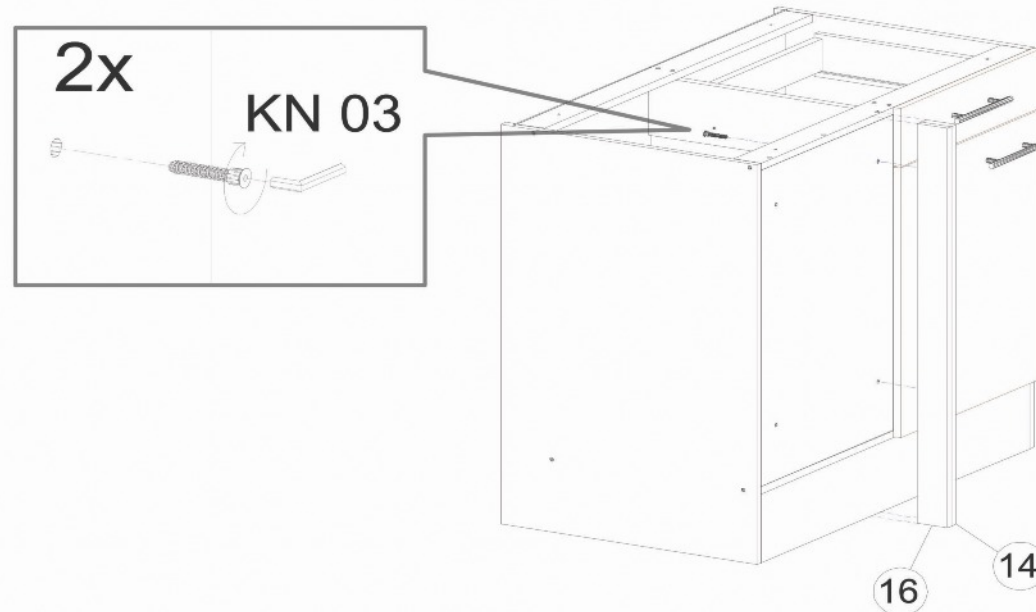
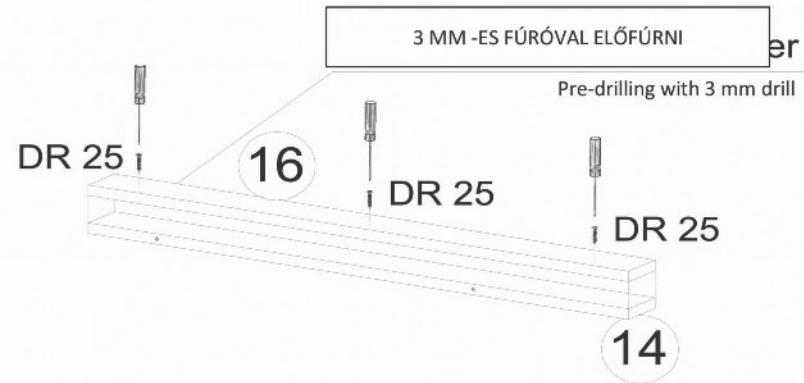


10.



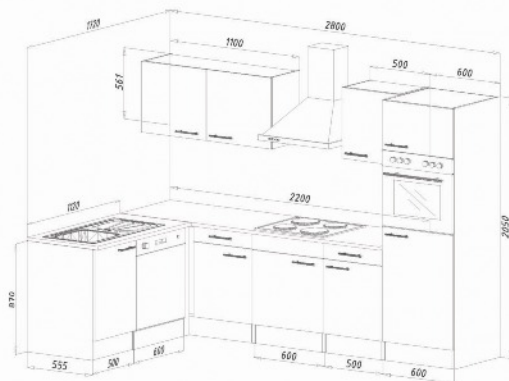


11.

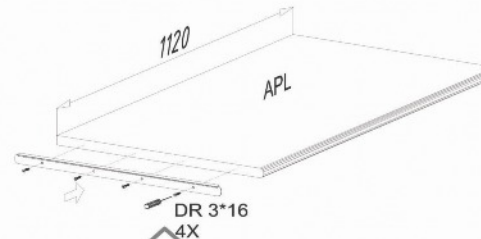
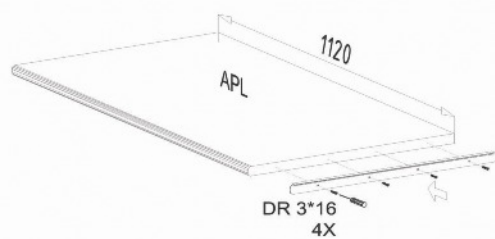
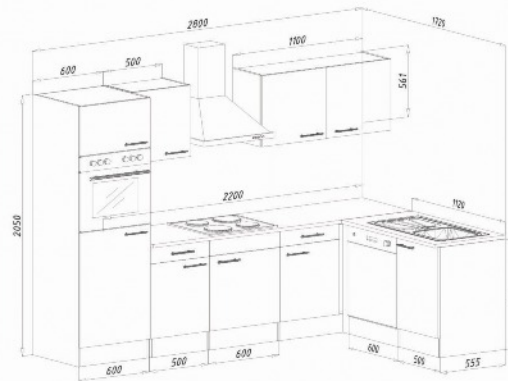


12.

A. VERZIÓ - BAL



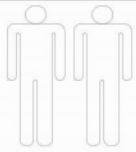
B. VERZIÓ - JOBB



Olasz típusú fiók



KB270KEY (A)



Ø5



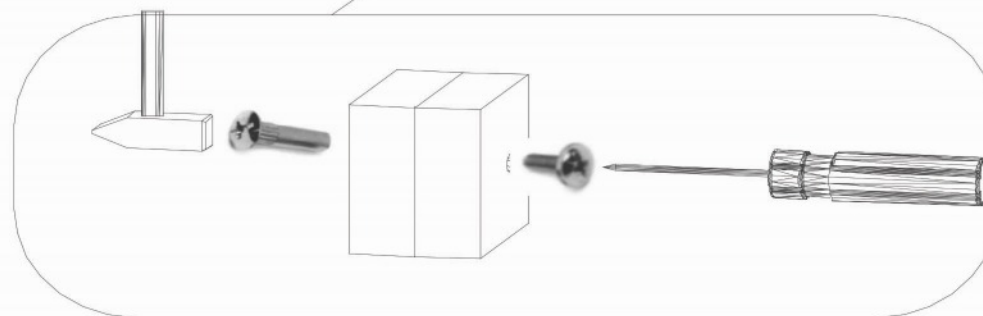
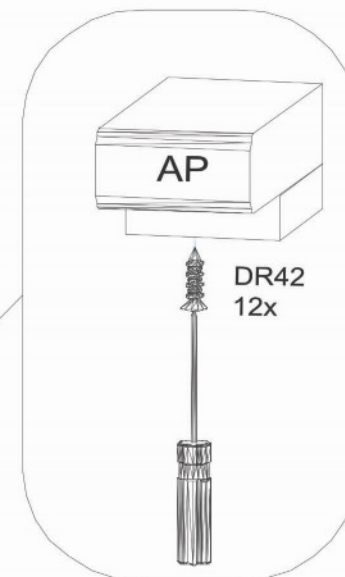
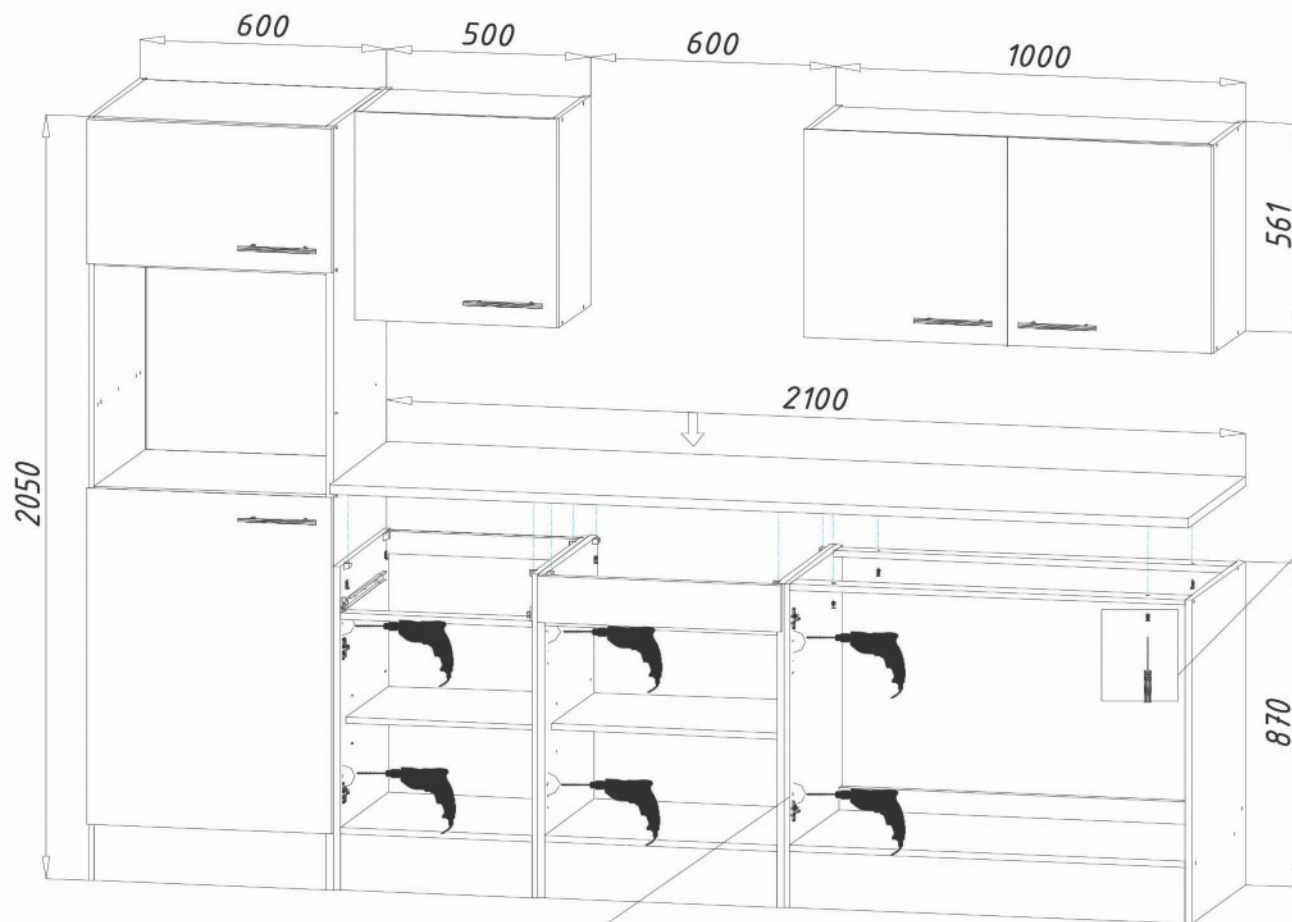
5-ös fúrószárral
átfúrni



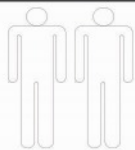
SP01
6x



DR 42 4*30
12x



KB270KEY (B)



Ø5



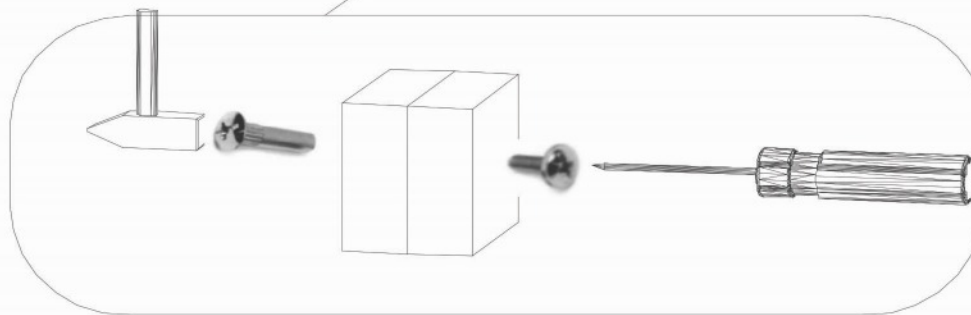
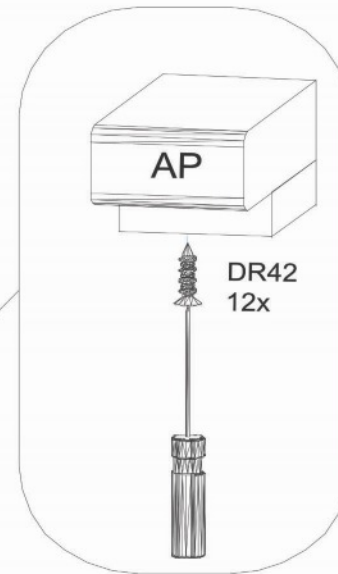
5 -ös fúrószárral
átfúrni



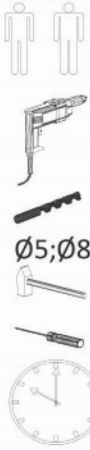
SP01
6x



DR 42 4*30
12x



KB270 KEY1 KAMRASZEKRÉNY 1/ 3 oldal



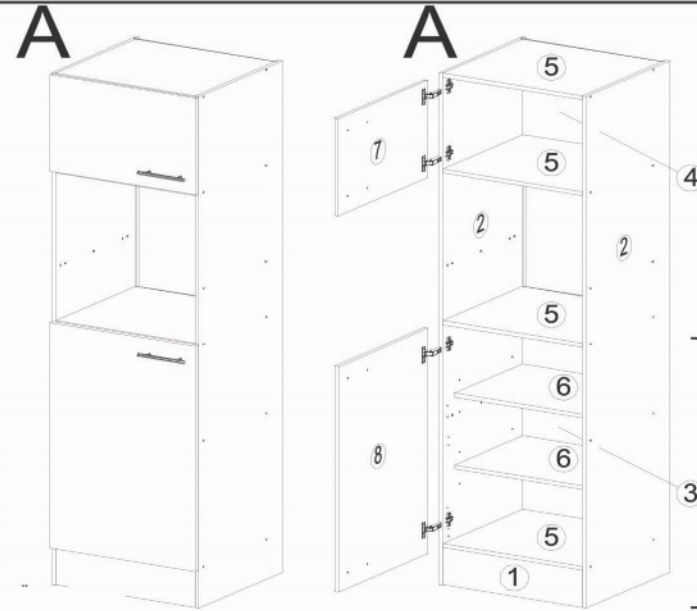
30min

KO 01 8*30 34x 	KN 03 7*50 20x 	PL 12 20x
PN 01 4x 	PD 01 4x 	DR 27 3,5*16 16x
PP 01 8x 	KV 01 1,5*20 20x 	
KL 01 4mm 1x 	UC 06 4x 	UC 10 (128 mm) 2X ZUR >270-ER KÜCHE
		UC 09 (128 mm) 2X ZUR 205-ER KÜCHE

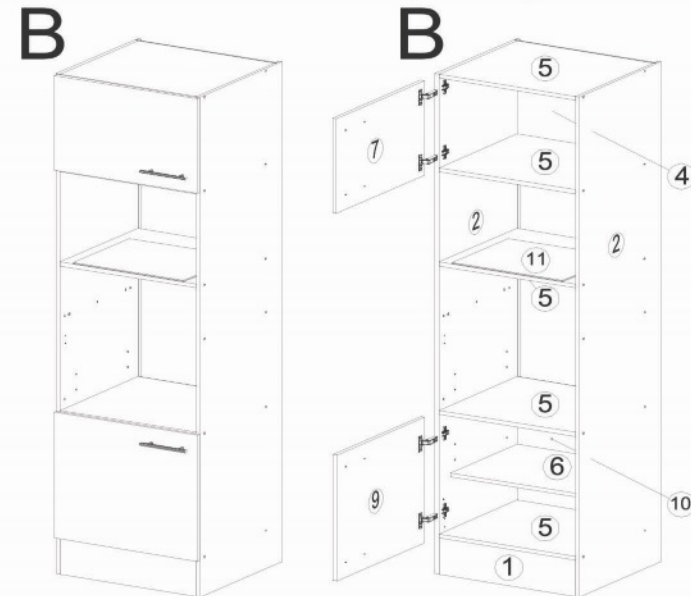
ZUR >270-ER KÜCHE!!

KB270F-SG1 -ES
CSOMAGBAN

16*2050*555 2x 2	16*568*531 5x 5 A-B	3*581*909 1x 3 A	18*388*597 1x 7 A-B
A-B	16*568*450 2x 6 A-B	3*460*380 2x 11 B	18*903*597 1x 8 A IN PACKSTÜCK KB270F-SG1
	3*581*399 1x 4 A-B	3*581*523 1x 10 B	18*516*597 1x 9 B IN PACKSTÜCK KB270F-SG1
	16*568*150 1x 1 A-B		



Ha KS88.4 A+ hűtőt szerel be, akkor a 3-as és a 6-os számú alkatrészeket ne használja!

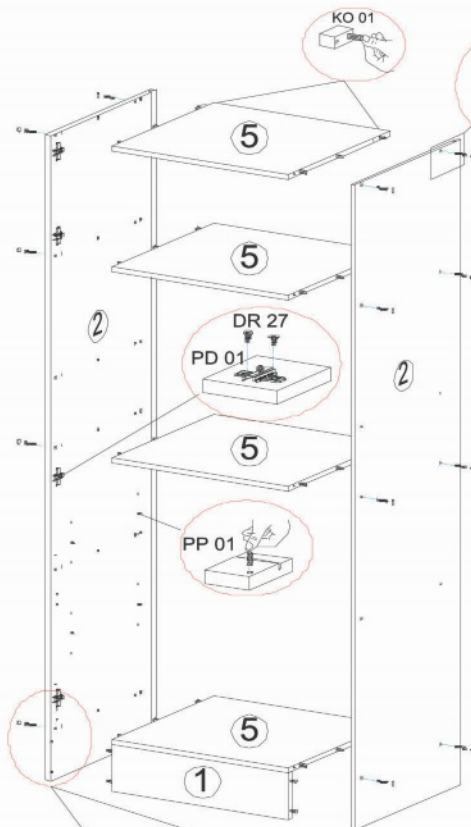


A lábait védelme érdekében
a lábait köré
húzzon egy szilikon csíkot.

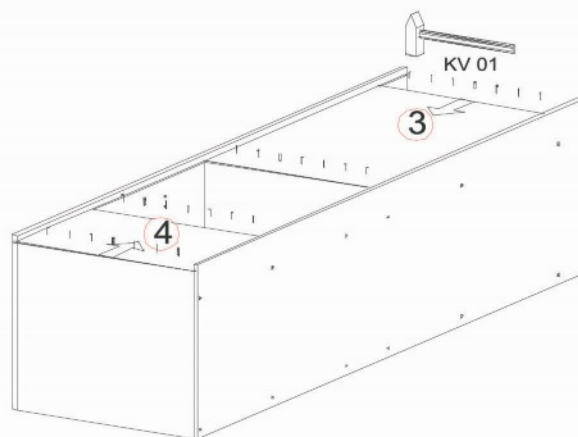


1.

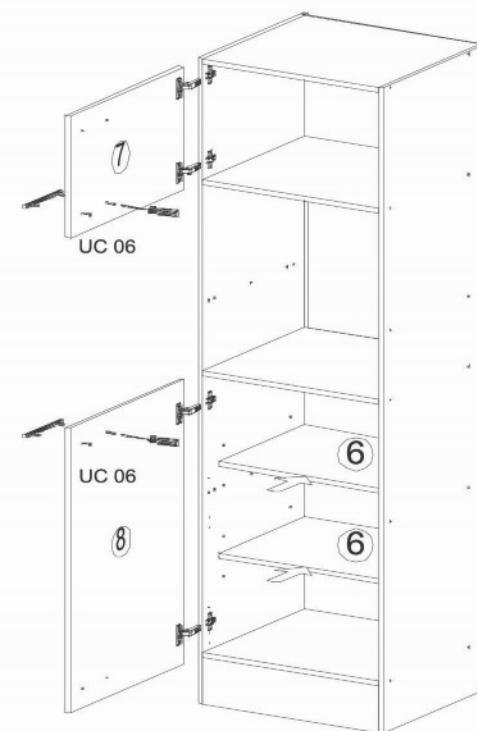
A



2.

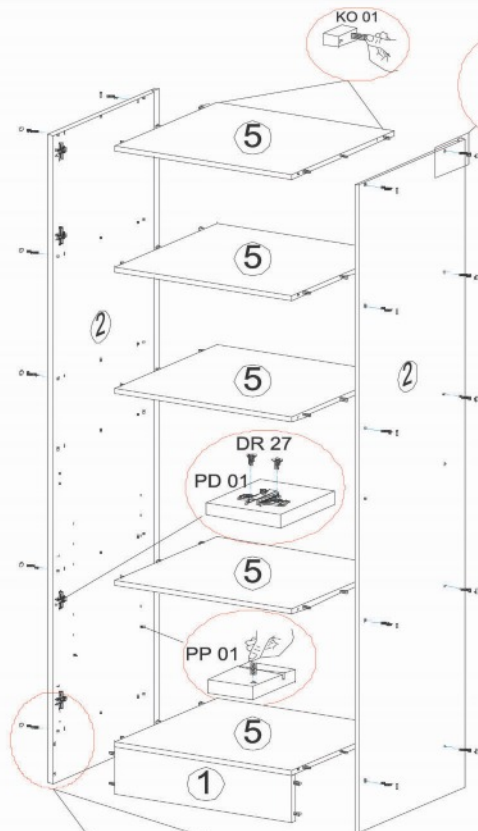


3.

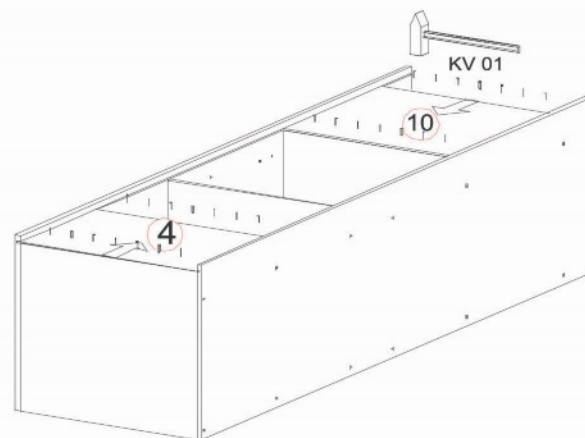


1.

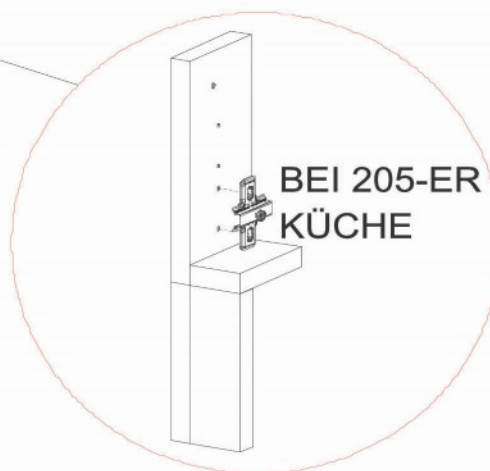
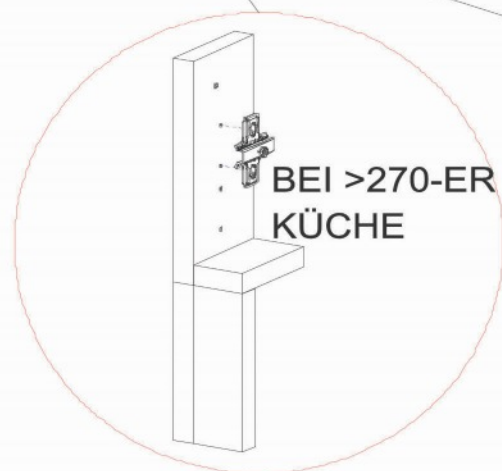
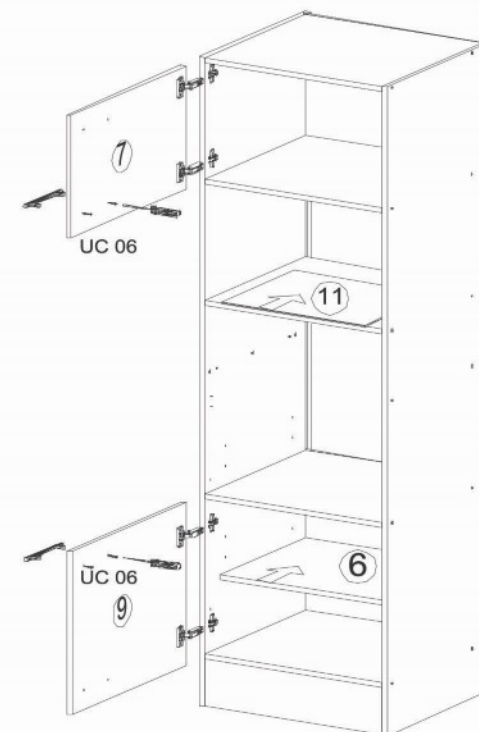
B



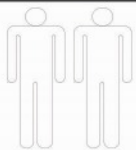
2.



3.



KB270KEY2 FELSŐSZEKRÉNY 1/9 oldal



30min



Ø8



Ø5

KO 01 8*30
8x



KN 03 7*50
8x



PL 12
8x



PP 01
4x



PN 01
2x



PD 01
2x



AK 103
2x



DR 27 3,5*16
8x



DR 42 4*30
4x



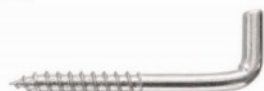
KV 01 1,5*20
10x



PL 16
2x



HK 01
2x



UC 10 (128 mm)
1x



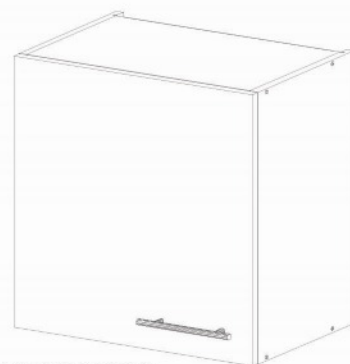
UC 06
2x



KL 01 4mm
1x



SP 01
2x



16*561*330
2x



16*468*280
1x

4

16*468*306
2x

1

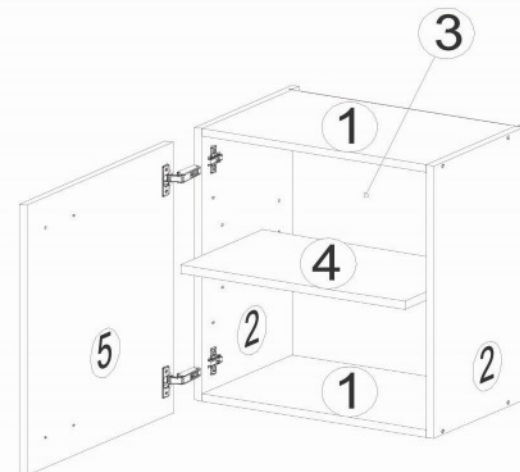
3*559*481
1x

3

18*559*497
1x

5

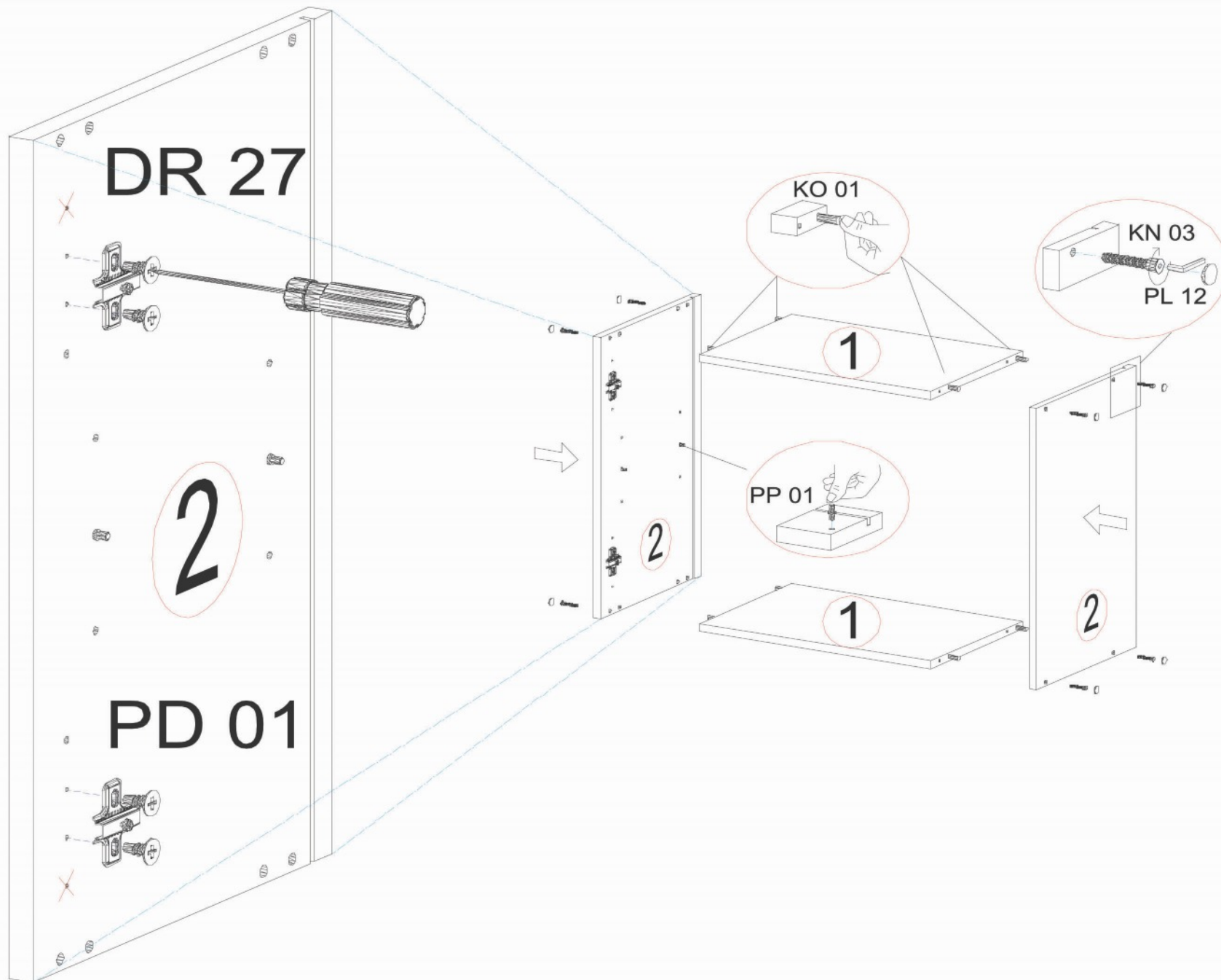
KB270F-SG2 -ES
CSOMAGBAN



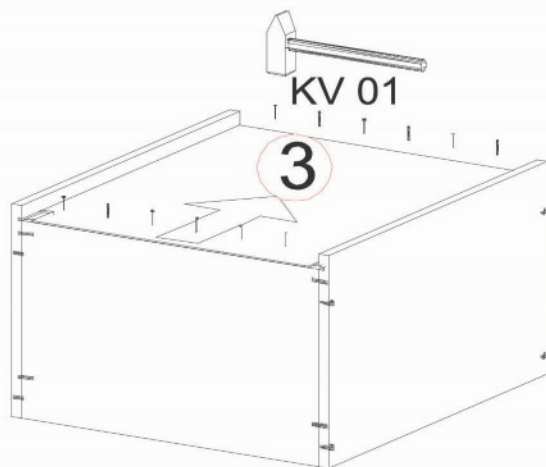
HU A függesztő vasalatok szakszerűtlen rögzítése a felső szekrények leszakadásához vezethet.

Minden esetben használjon műanyag tiplit a függesztő kampó rögzítéséhez.

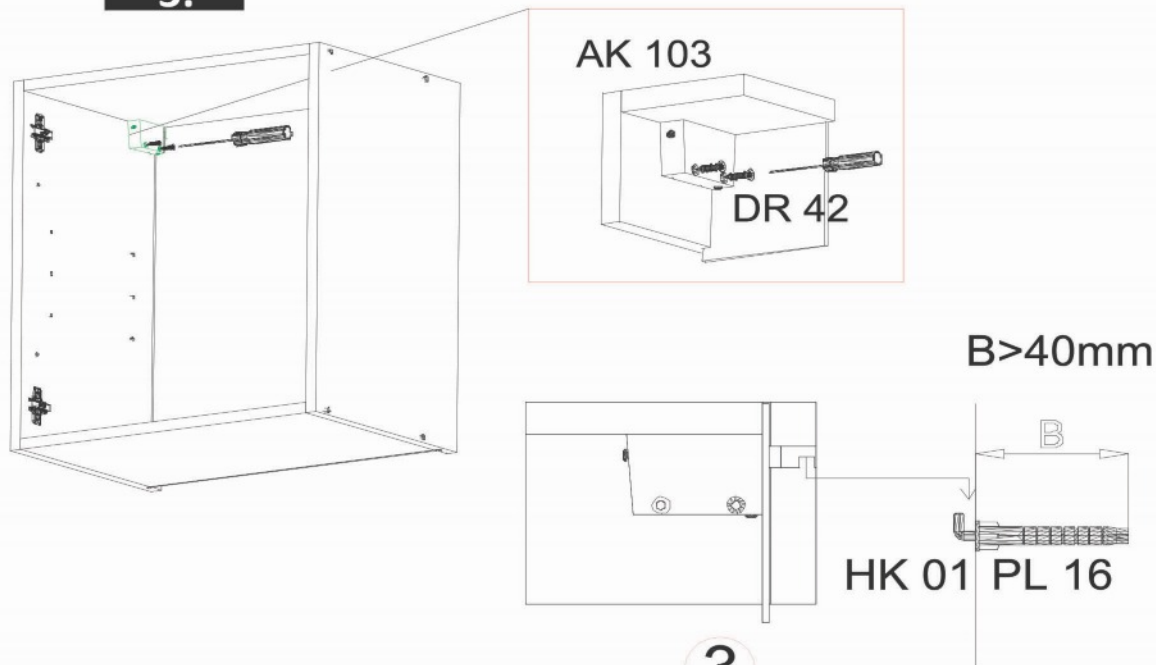
1.



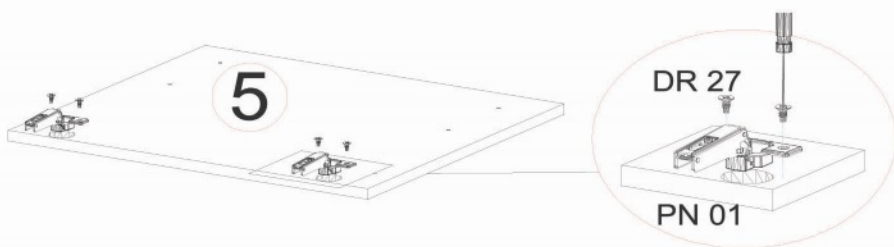
2.



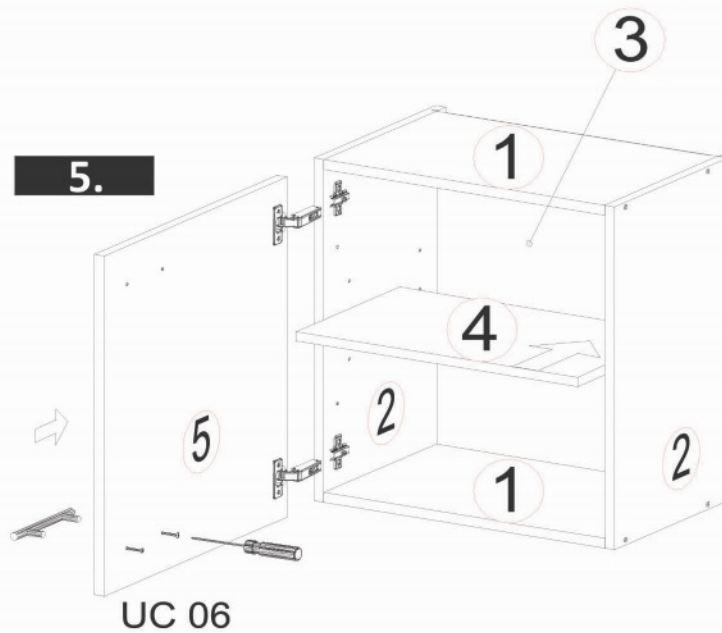
3.



4.

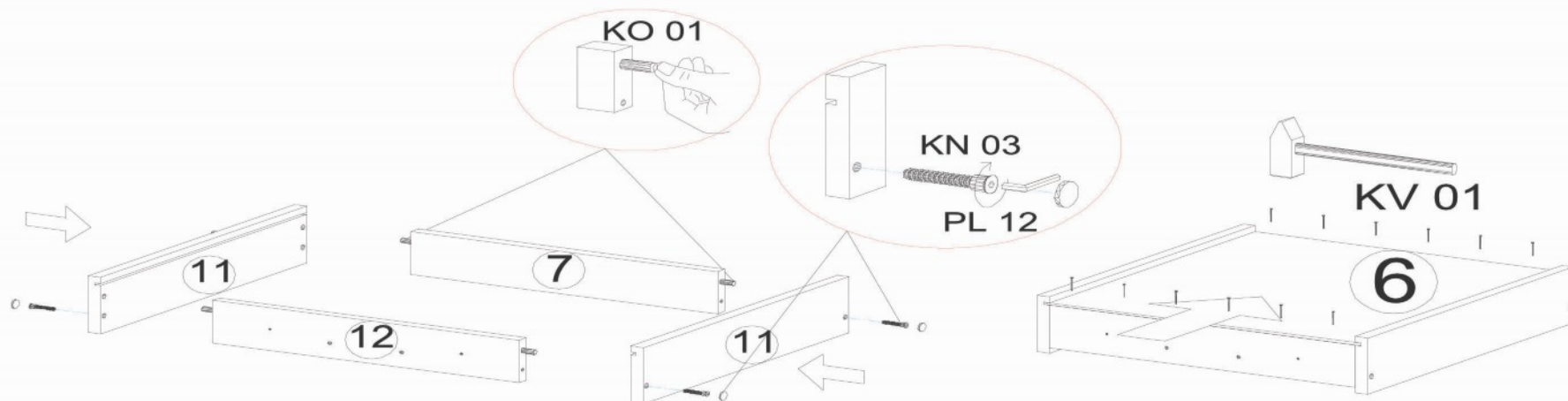


5.

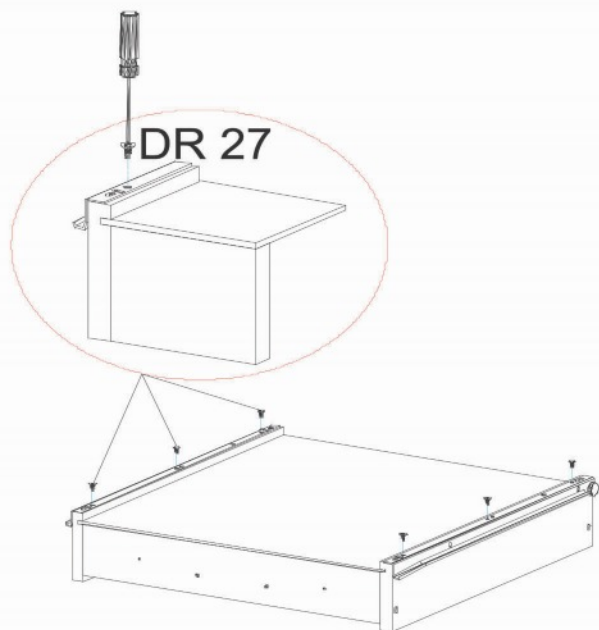


1. Schublade Tip.01

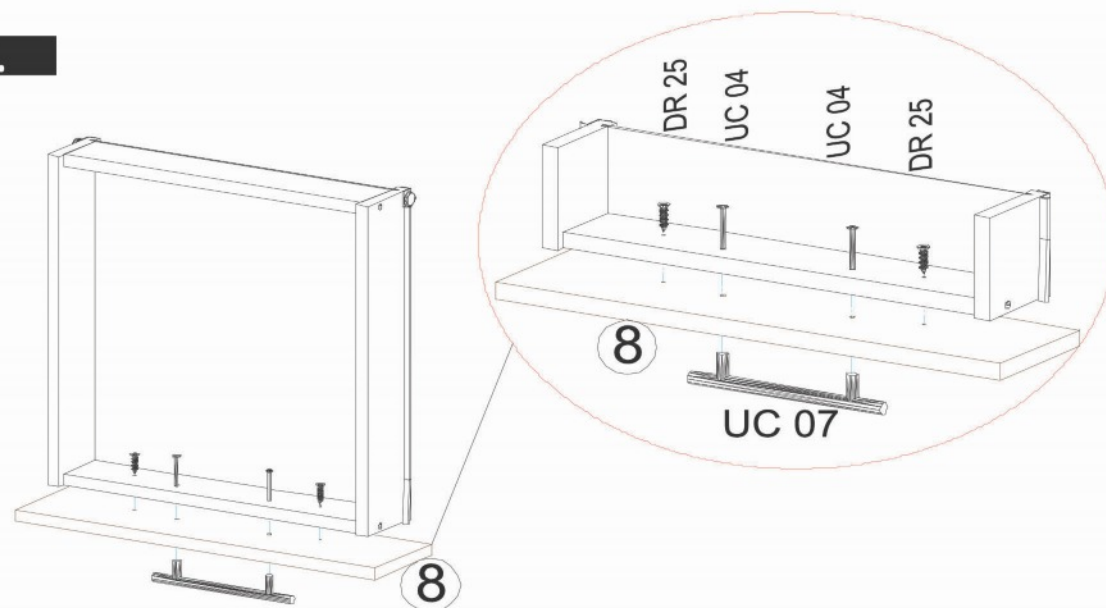
2.



3.

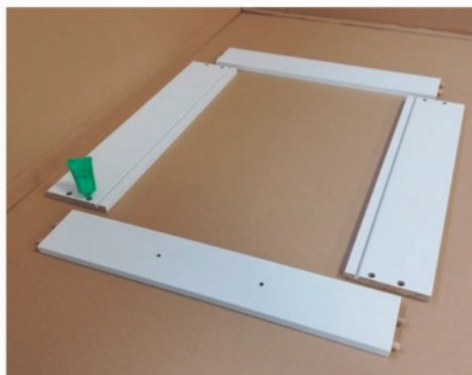
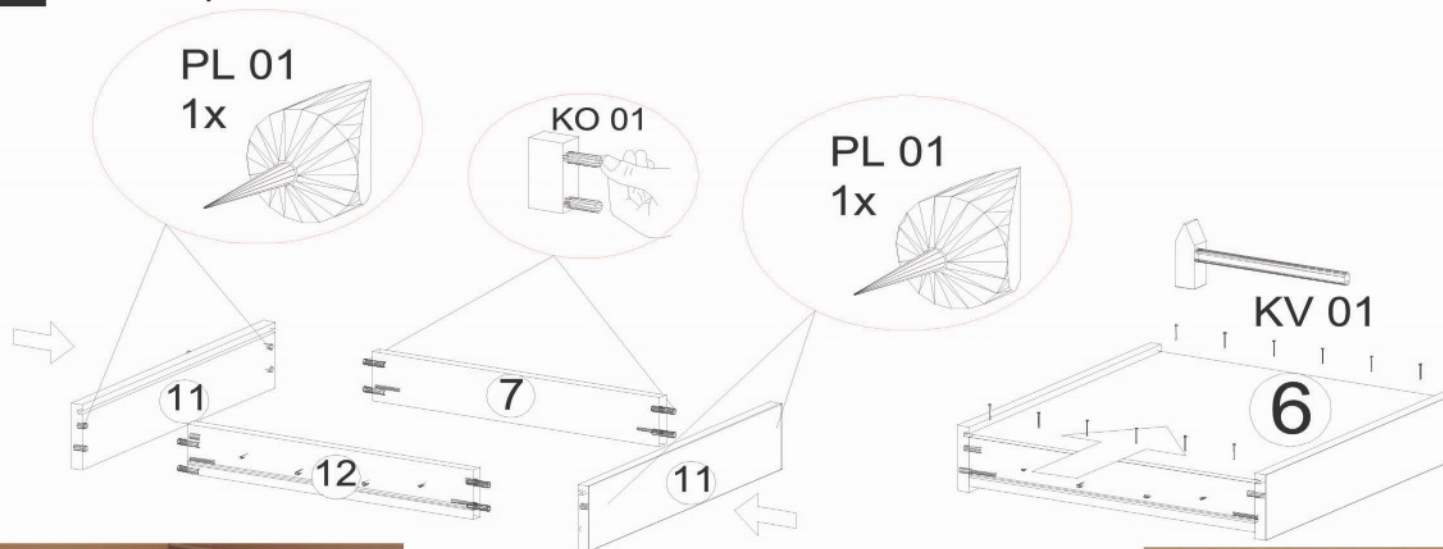


4.

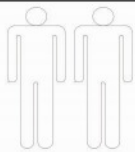


1. Schublade Tip. 02

2.



KB270KEY2 FIÓKOS ALSÓSZEKRÉNY 4/9 oldal



Ø5



45min

KO 01 8*30
18x



KN 03 7*50
12x



PL 12
12x



PP 01
4x



PN 01
2x



PD 01
2x



VG 03
1x



EU 01 6*11
6x



DR 27 3,5*16
20x



DR 25 4*25
2x



DR 42 4*30
4x



KV 01 1,5*20
10x



PL 01
1x



KL 01 4mm
1x



UC 06
2x



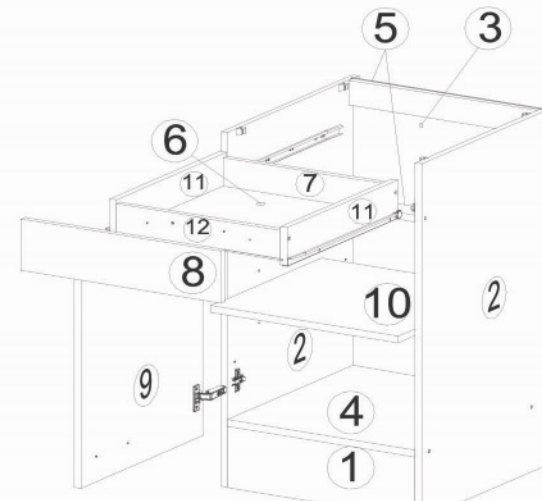
UC 04 4*40
2x



UC 10 (128 mm)
2x

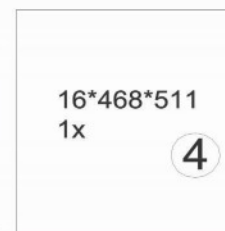


AK 145
4x



16*468*450
1x

10



16*468*511
1x

4

KB270F-SG2 -ES
CSOMAGBAN



18*125*497
1x

8



18*588*497
1x

9

KB270F-SG2 -ES
CSOMAGBAN



16*468*150
1x

1



16*468*60
2x

5



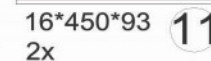
3*719*481
1x

3



3*450*423
1x

6



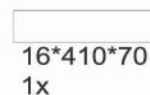
16*450*93
2x

11



16*410*70
1x

12

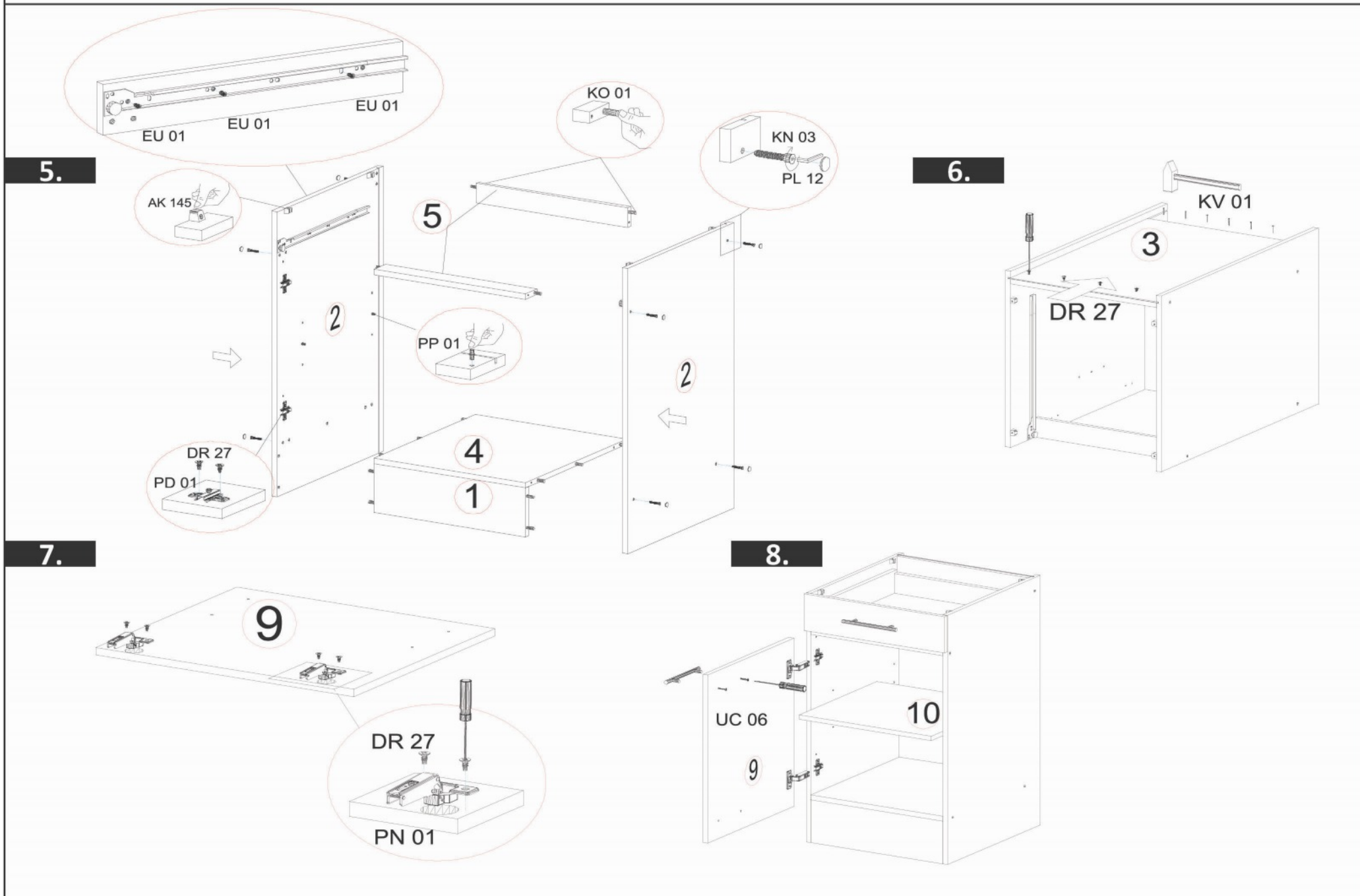


16*410*70
1x

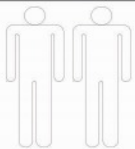
7

A lábazat védelme érdekében
a lábazat köré
húzzon egy szilikon csíkot.





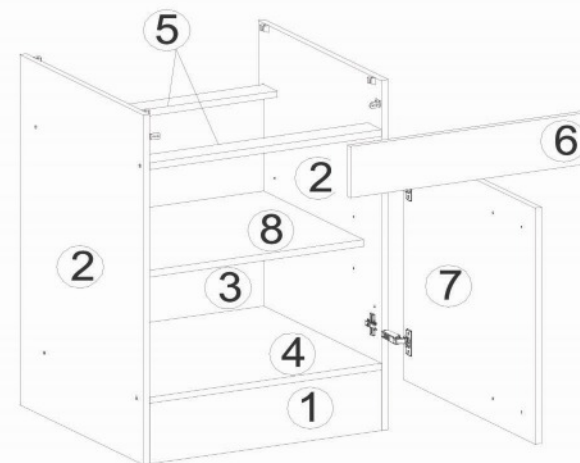
KB270KEY2 ALSÓSZEKRÉNY VAKFIÓKKAL 8/9 oldal



Ø5



45min



KO 01 8*30
14x



KN 03 7*50
8x



PL 12
8x



PN 01
2x



PD 01
2x



DR 27 3,5*16
12x



DR 42 4*30
4x



KV 01 1,5*20
10x



KL 01 4mm
1x



UC 06
2x



UC 10 (128 mm)
1x



AK 121
2x



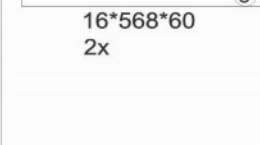
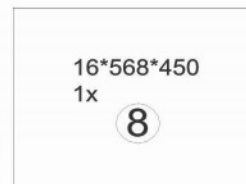
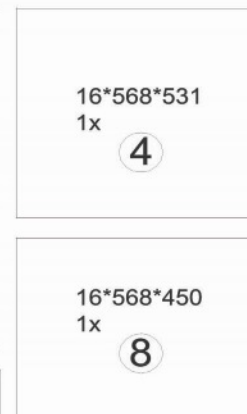
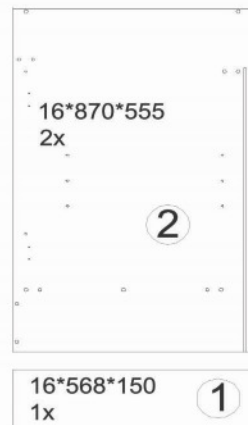
AK 145
4x



PP 01
4x



SP 01
2x



KB270F-SG2 -ES
CSOMAGBAN

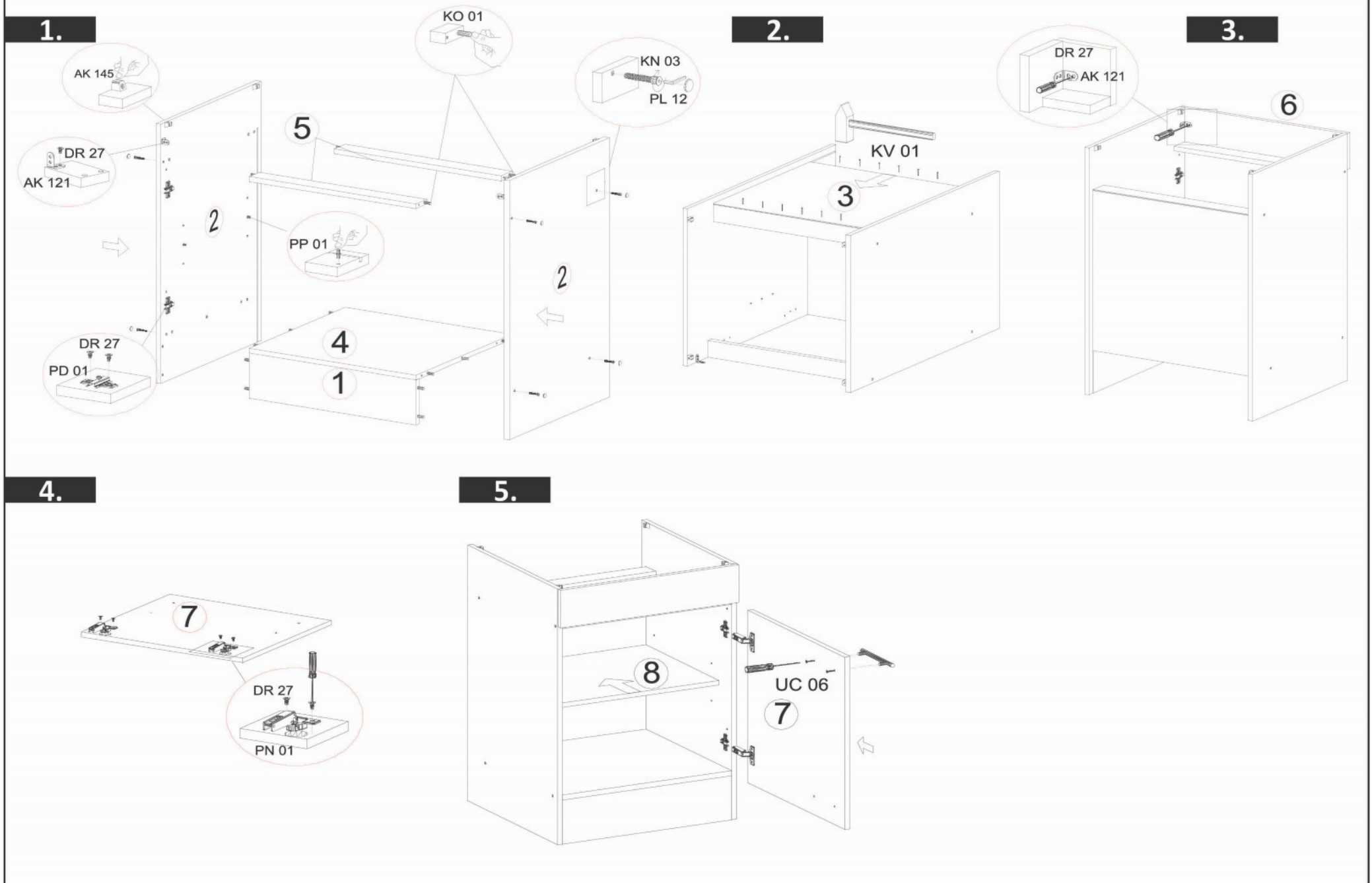
18*125*597
1x

18*588*597
1x

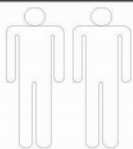
KB270F-SG2 -ES
CSOMAGBAN



A lábazat védelme érdekében
a lábazat köré
húzzon egy szilikon csíkot.



KB270KEY3 FELSŐSZEKRÉNY 1/5 oldal



45min

Ø8



Ø5



KO 01 8*30
8x



KN 03 7*50
8x



PL 12
8x



PP 01
4x



PN 01
4x



PD 01
4x



AK 103
2x



DR 27 3,5*16
16x



DR 42 4*30
4x



KV 01 1,5*20
20x



PL 16
2x



HK 01
2x



UC 10 (128 mm)
2x



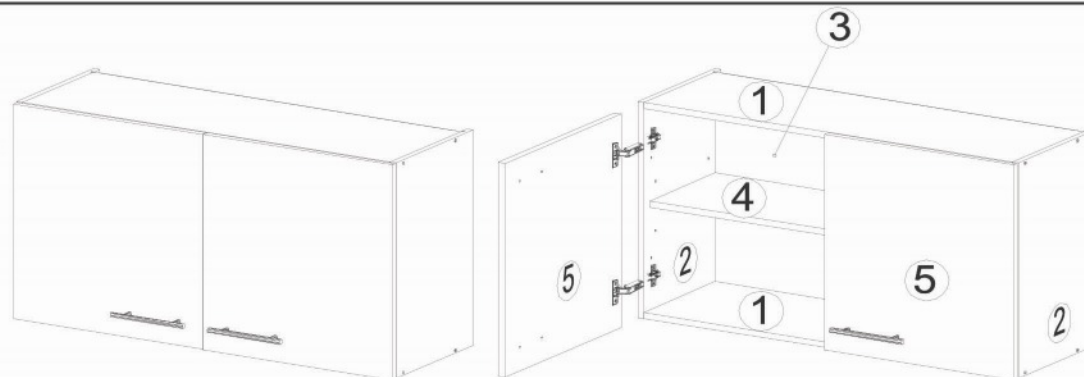
UC 06
4x



KL 01 4mm
1x



SP 01
2x



16*561*330
2x



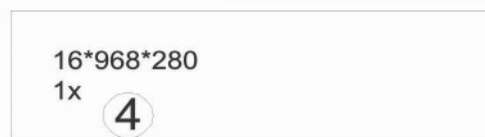
3*559*981
1x



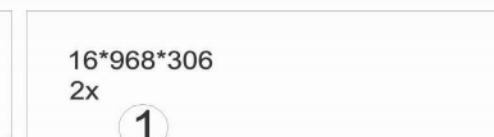
18*559*497
2x



16*968*280
1x



16*968*306
2x

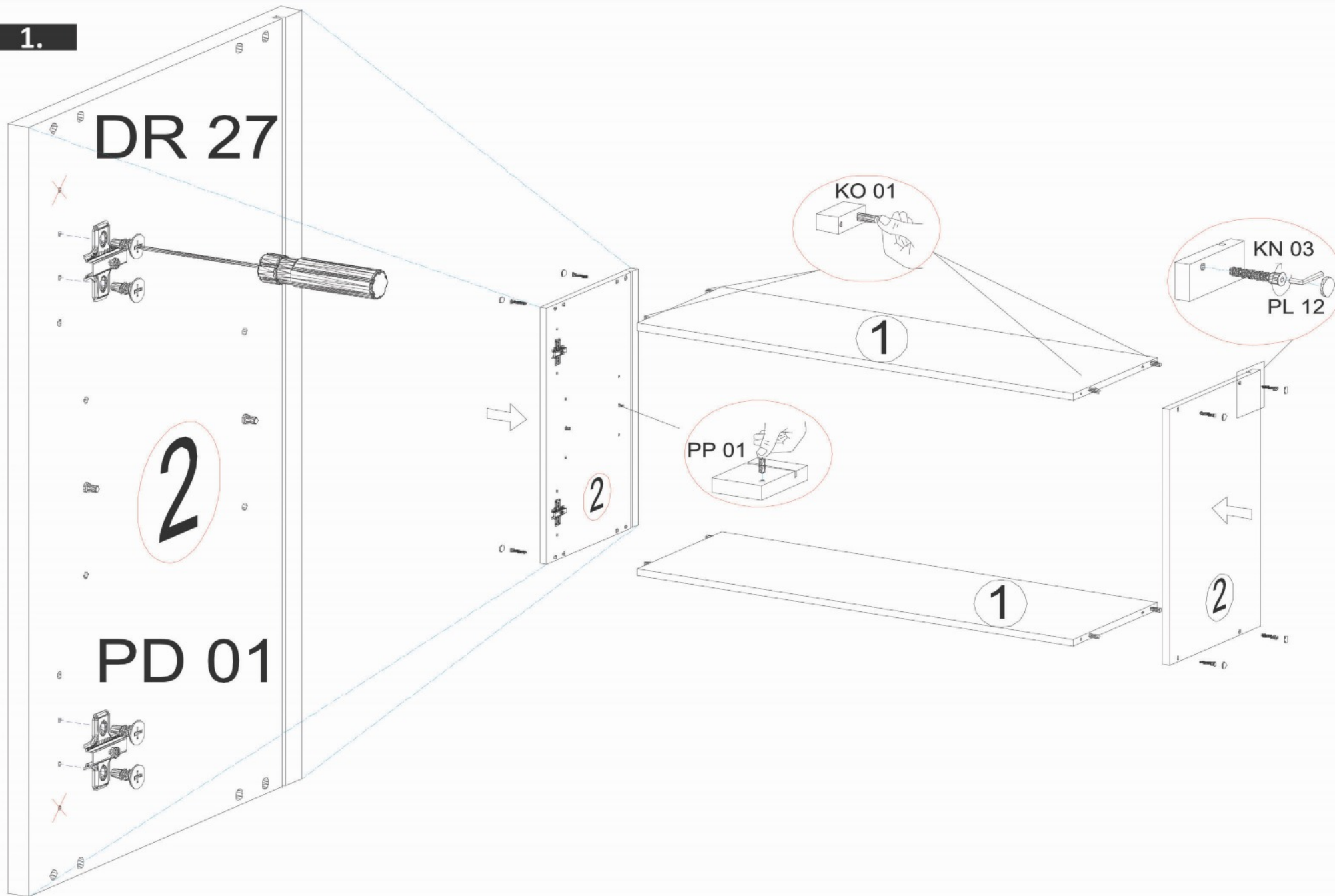


HU

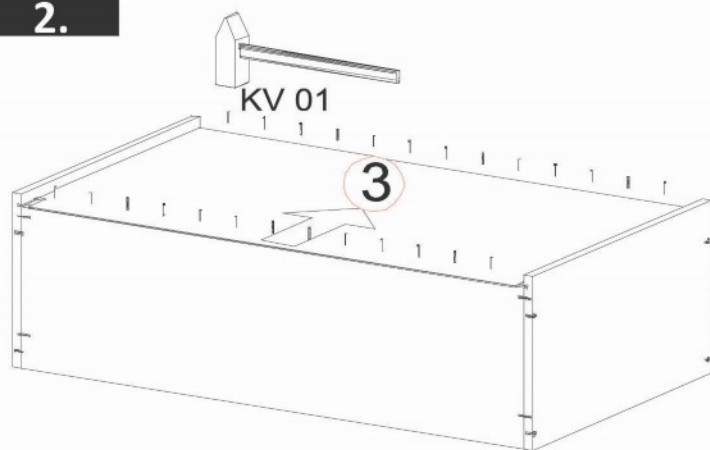
A függesztő vasalatok szakszerűtlen rögzítése a felső szekrények leszakadásához vezethet.

Minden esetben használjon műanyag tiplit a függesztő kampó rögzítéséhez.

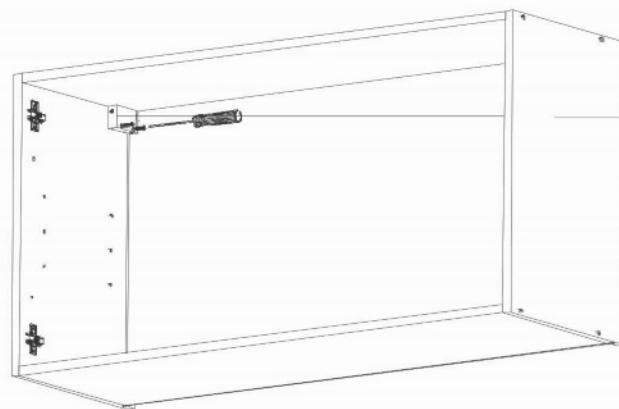
1.



2.



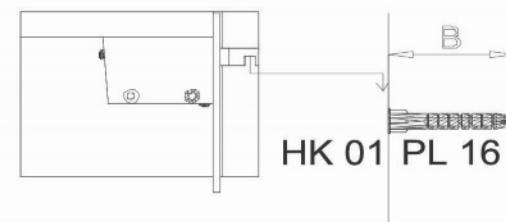
3.



AK 103

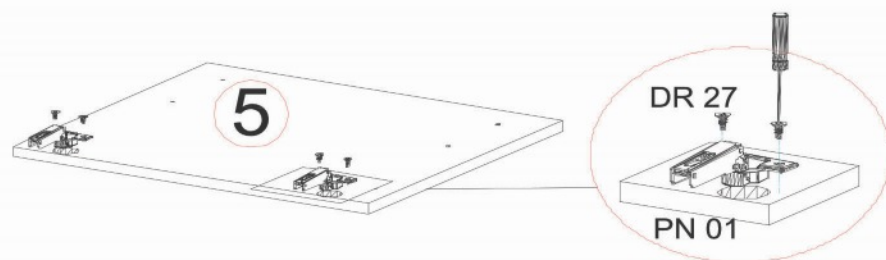
DR 42

B > 40mm



HK 01 PL 16

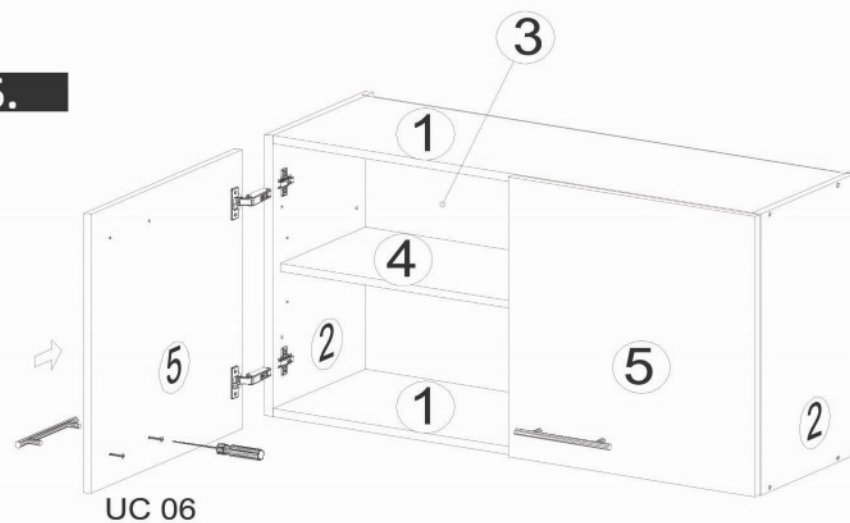
4.



DR 27

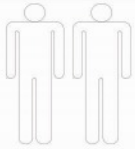
PN 01

5.



UC 06

KB270KEY3 MOSOGATÓSZEKRÉNY 4/5 oldal



Ø5



30min

KO 01 8*30
16x



KN 03 7*50
10x



PL 12
10x



PN 01
4x



PD 01
4x



SP 01
2x



DR 27 3,5*16
16x



DR 42 4*30
4x



PL 01
1x

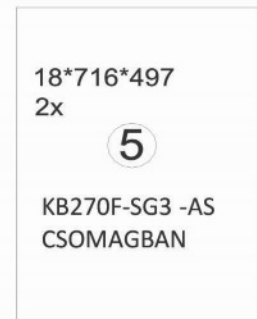
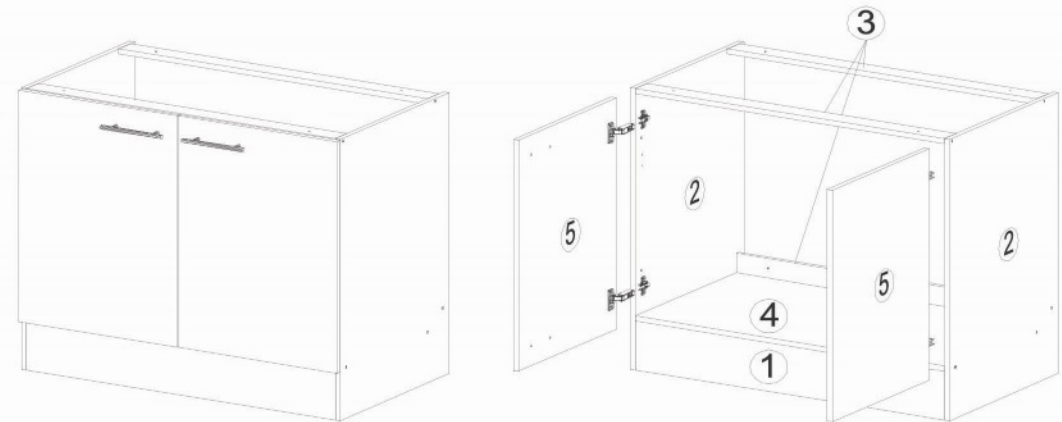
KL 01 4mm
1x



UC 06
4x



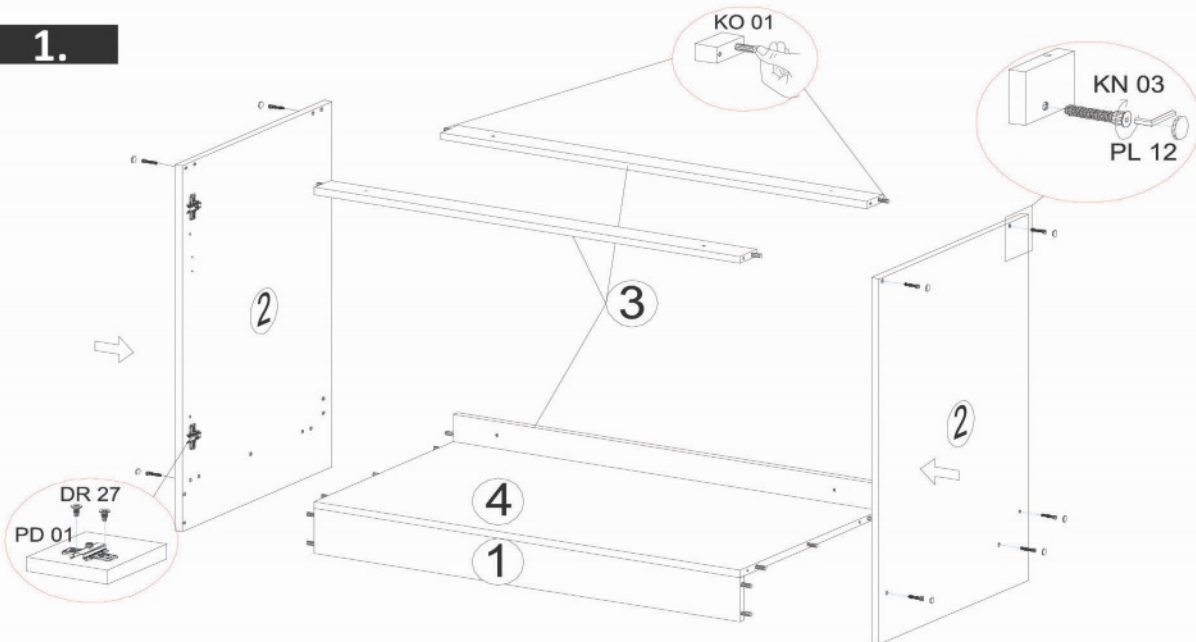
UC 10 (128 mm)
2x



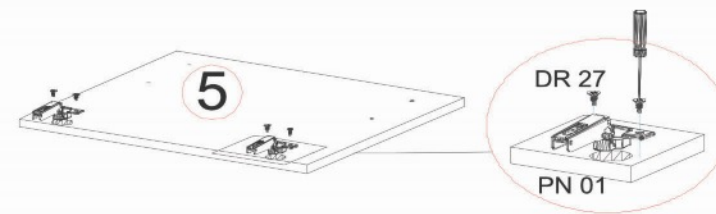
A lábazat védelme érdekében
a lábazat köré
húzzon egy szilikon csíkot.



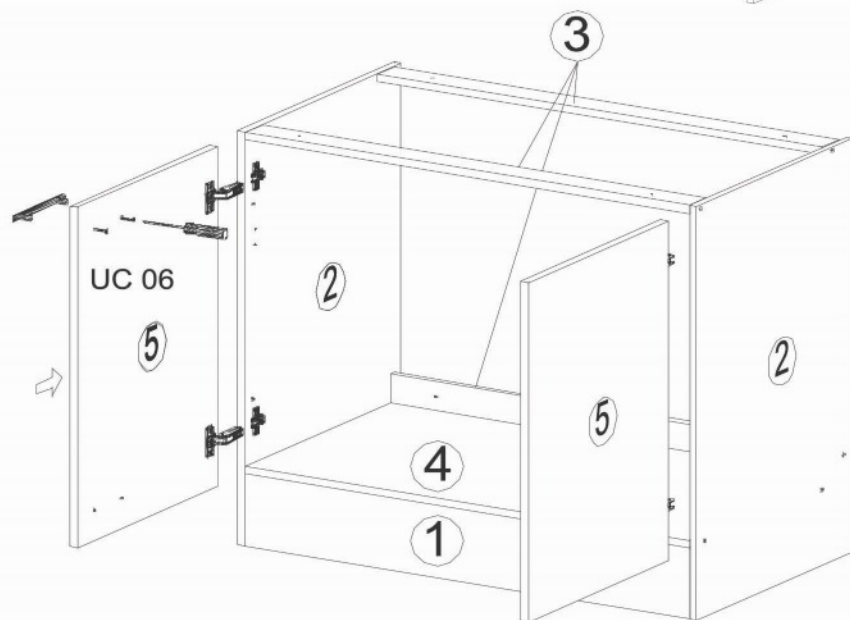
1.



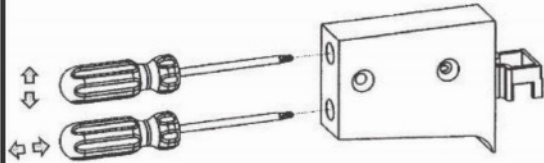
2.



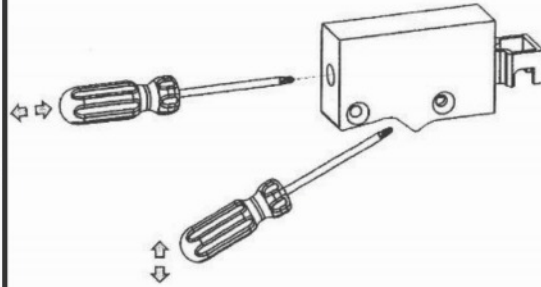
3.



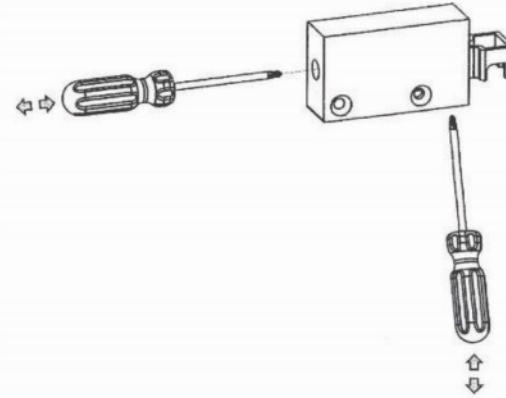
1. Modell



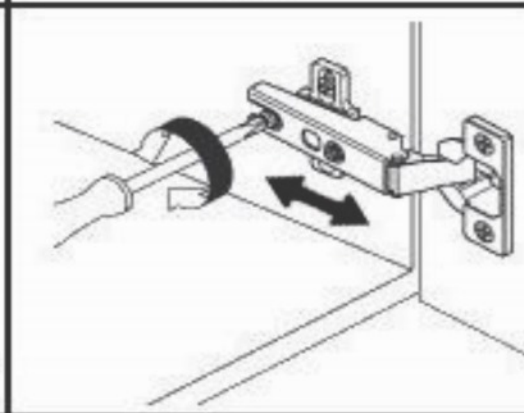
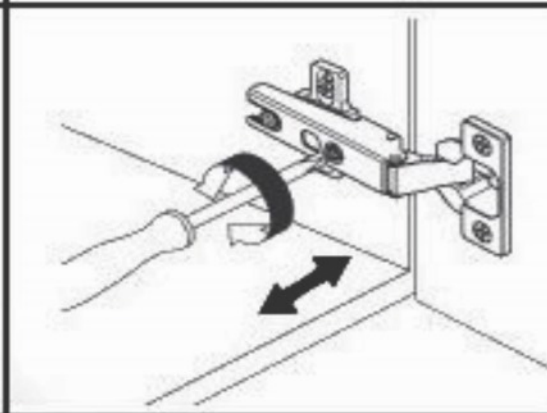
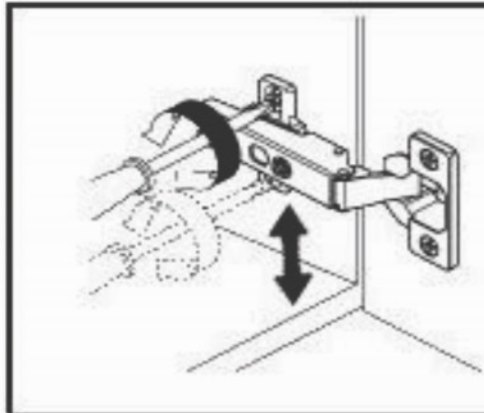
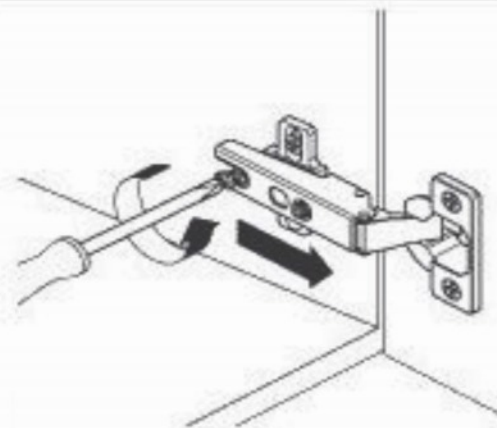
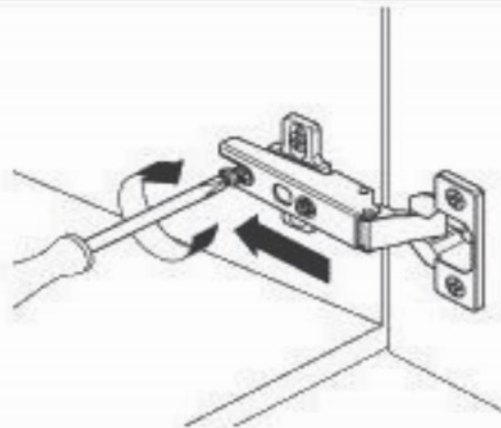
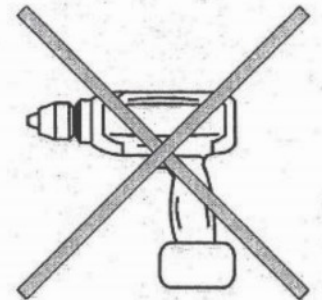
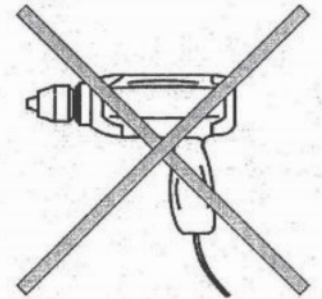
2. Modell



3. Modell



**ACHTUNG!!!
ATTENTION!!!**



KB280KEY (A)



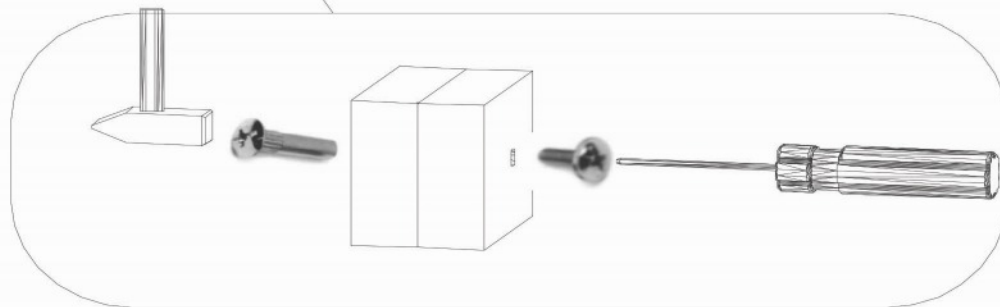
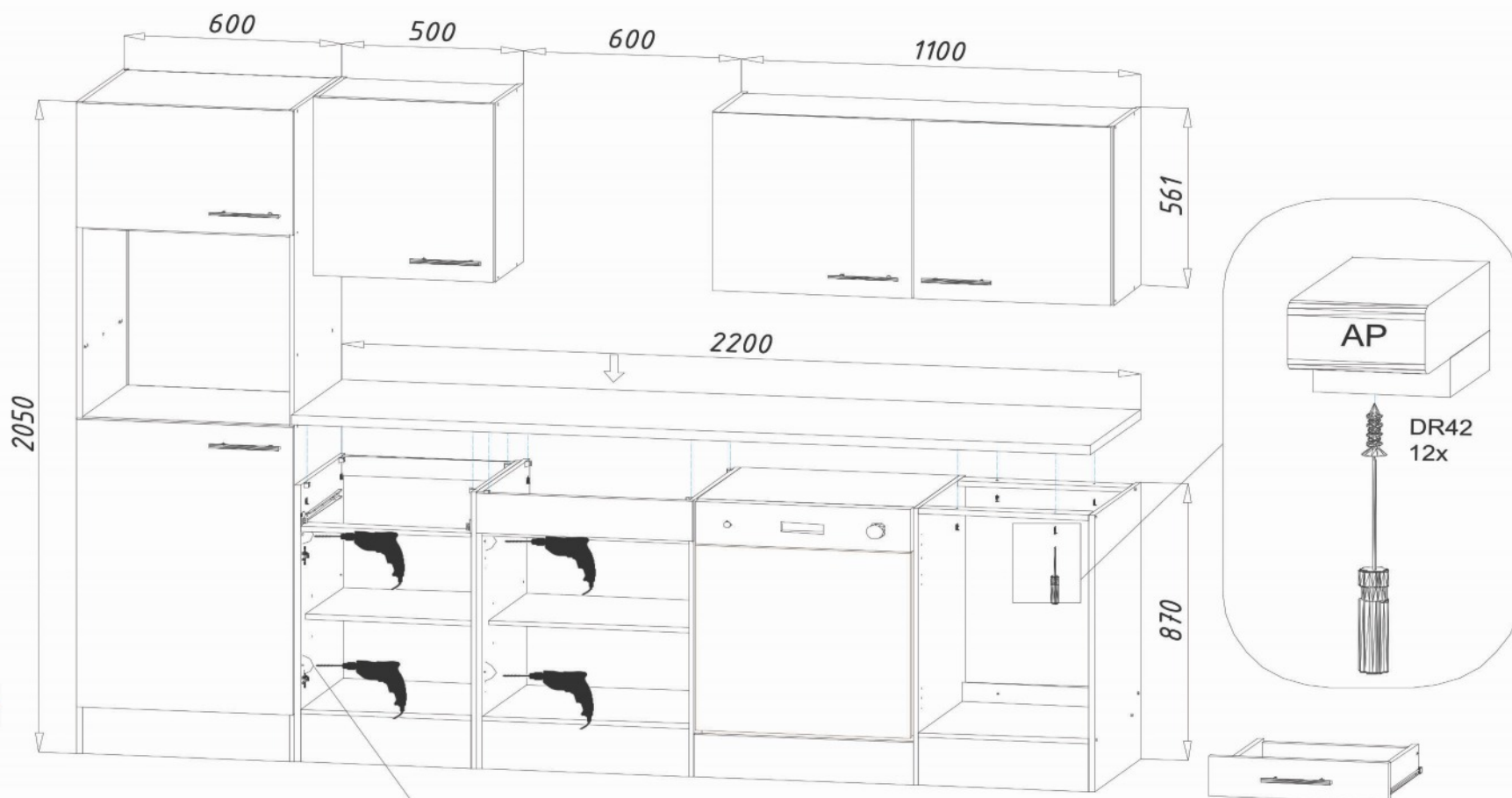
Ø5 mm
fúrószárral
árfúrt



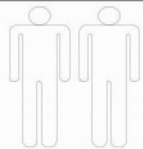
SP01
4x



DR 42 4*30
12x



KB280KEY (B)



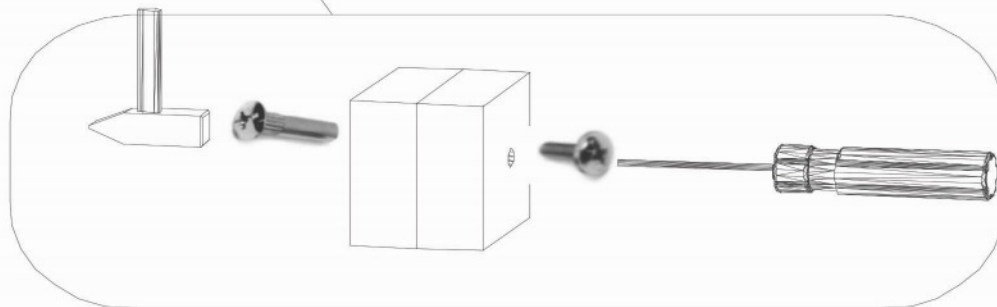
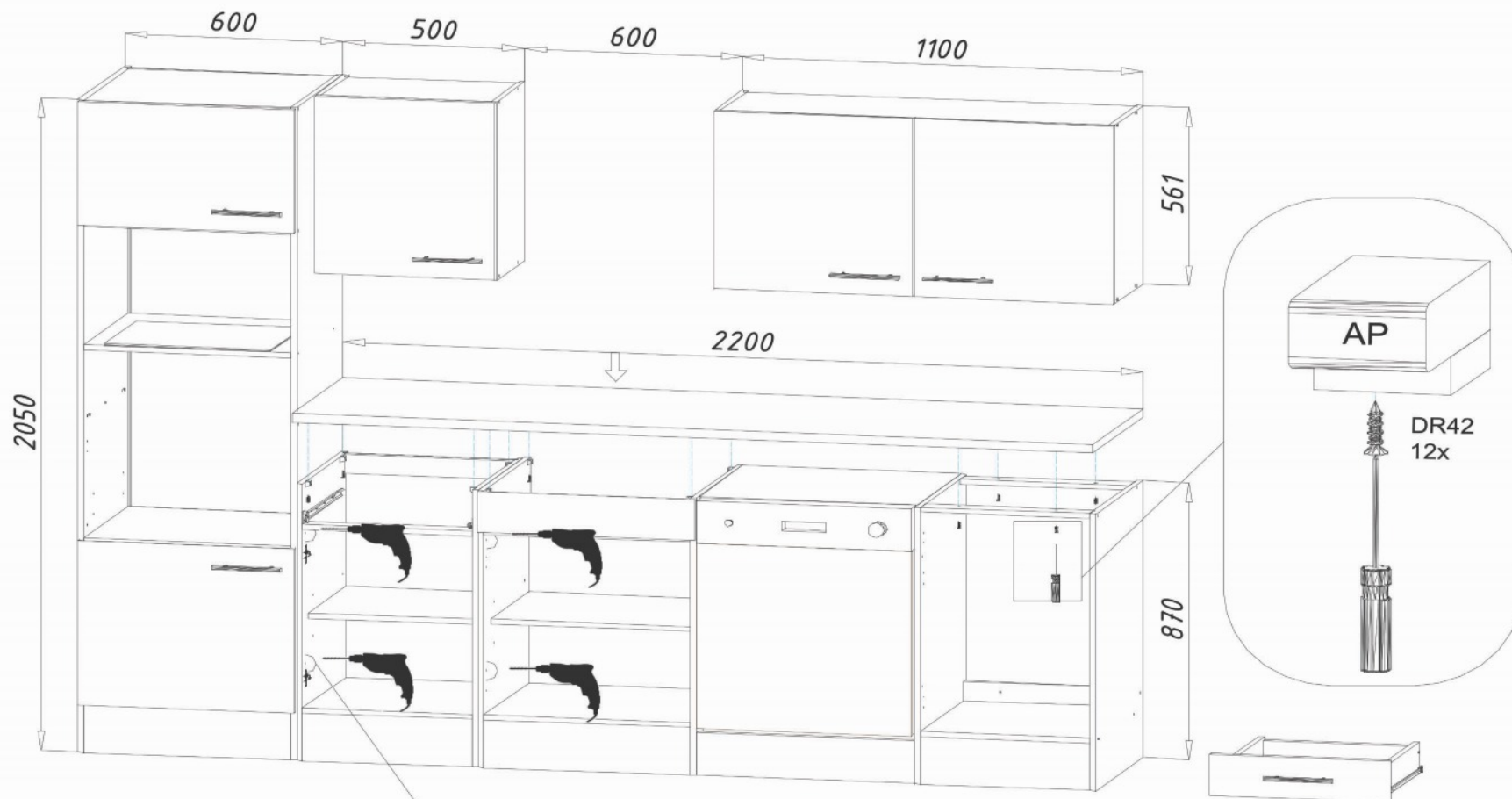
Ø5 mm
fúrószárral
árfújni



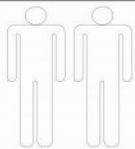
SP01
4x



DR 42 4*30
12x



KB280KEY3 Felső szekrény 1 / 6



45min

Ø8

Ø5

KO 01 8*30
8x



KN 03 7*50
8x



PL 12
8x



PP 01
4x



PN 01
4x



PD 01
4x



AK 103
2x



DR 27 3,5*16
16x



DR 42 4*30
4x



KV 01 1,5*20
20x



PL 16
2x



HK 01
2x



UC 10 (128 mm)
2x



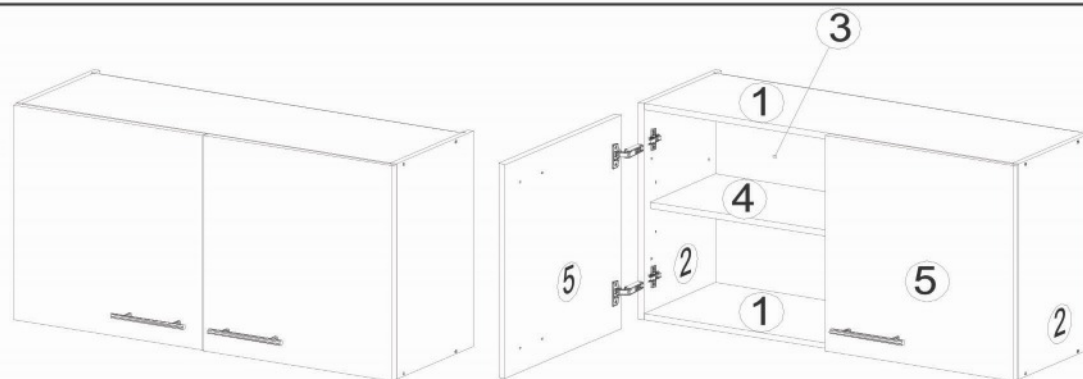
UC 06
4x



KL 01 4mm
1x



SP 01
2x



16*561*330
2x



2



3*559*1081
1x

3



18*559*547
2x

5

IN PACKSTÜCK
KB280F-SG3

16*1068*280
1x

4

16*1068*306
2x

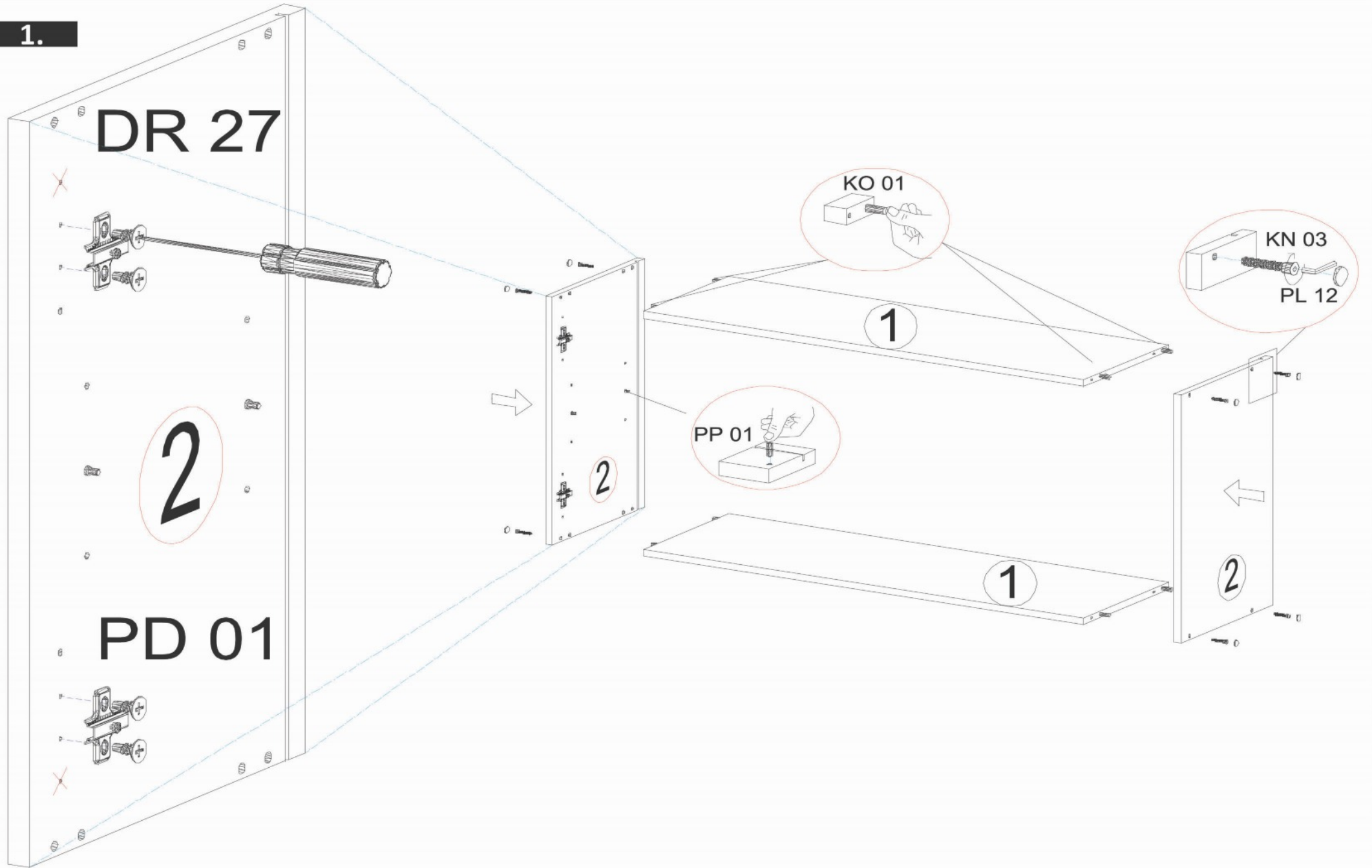
1

HU A felfüggesztő szerelvények / fali szerelvények nem megfelelő rögzítése a fali szekrények leszakadásához vezethet.

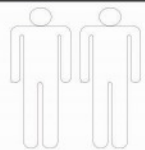
Használja mindenképpen a műanyag tipliket az akasztó vasalat rögzítéséhez.

Ha nem biztos benne, hogy milyen típusú tiplire és csavarokra van szüksége, forduljon a kérdésével a szakkereskedőhöz.

1.



KB280KEY3 Felső szekrény 4 / 6



Ø5



30min

KO 01 8*30
16x



KN 03 7*50
10x



PL 12
10x



PN 01
2x



PD 01
2x



PL 01
1x



DR 27 3,5*16
8x



DR 42 4*30
4x



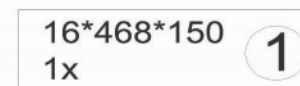
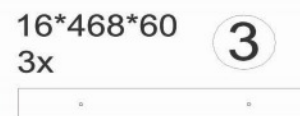
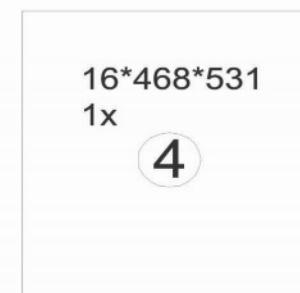
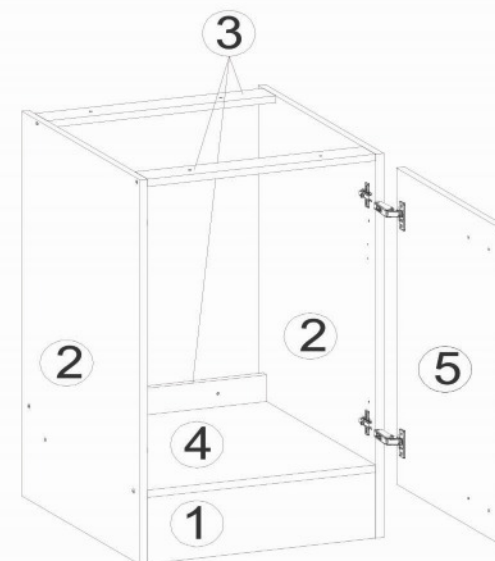
KL 01 4mm
1x



UC 06
2x

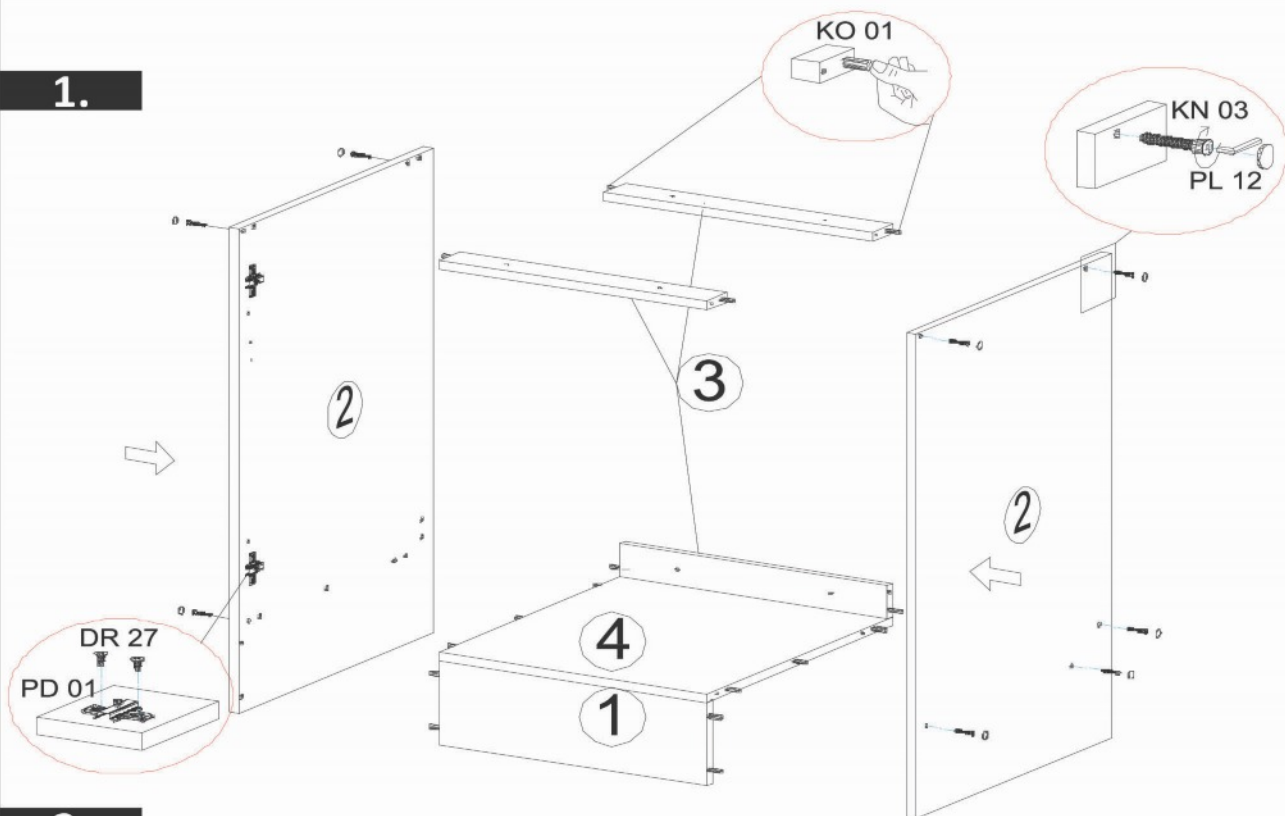


UC 10 (128 mm)
1x

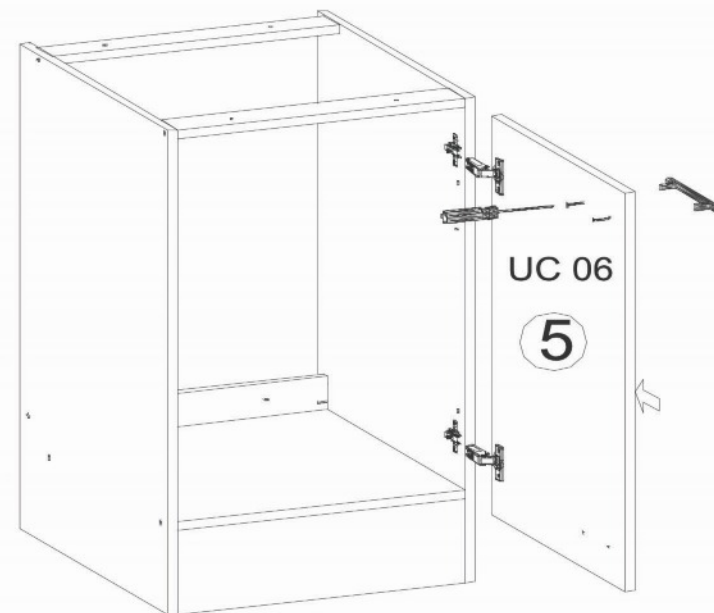


A fa részek védelme érdekében a lábázat körül húzhat egy szilikon csíkot.

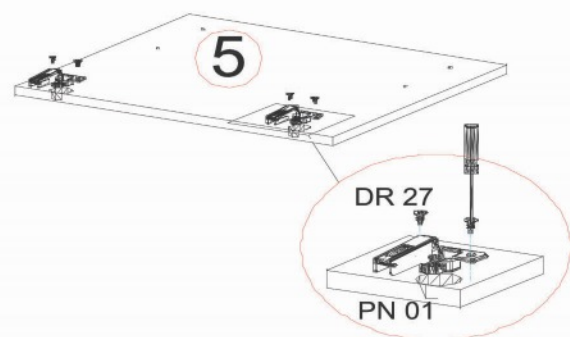
1.



3.



2.



KB280KEY3 Felső szekrény 6 / 6



DR 27 3,5*16
8x



MZ 01
2x



MZ 02
2x



16*600*136
1x

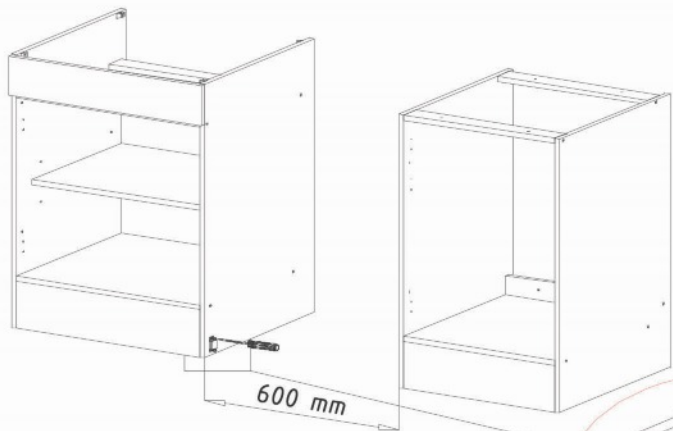


16*580*592
1x

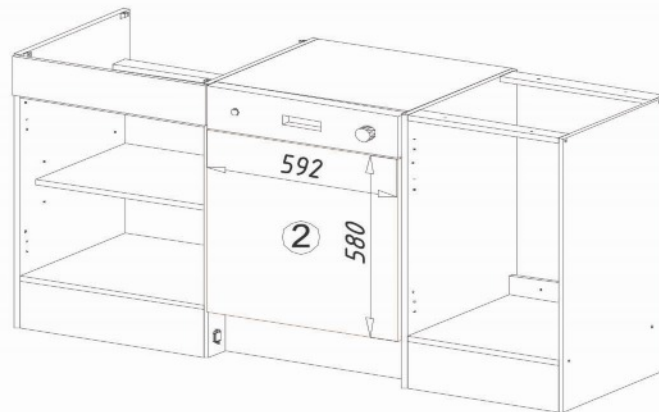
2

Mosogatógép
FRONT
a 7 - es
csaomagban
található

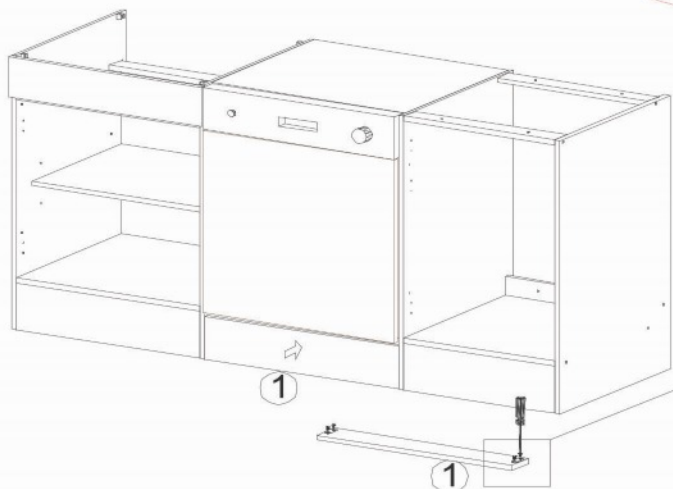
1.



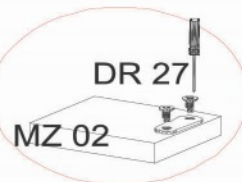
2.



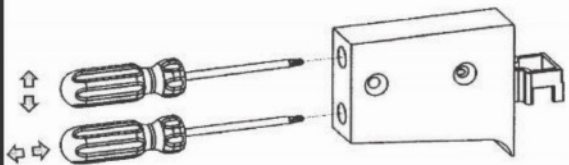
3.



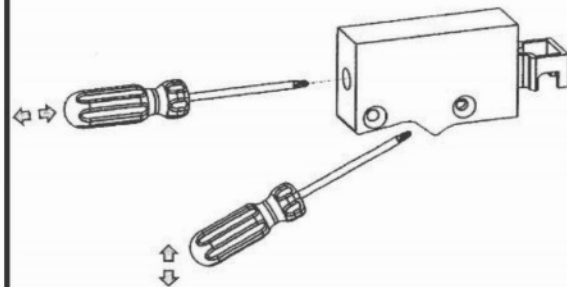
**Az előlap felszerelése a mosogatógép
kézikönyvében található!**



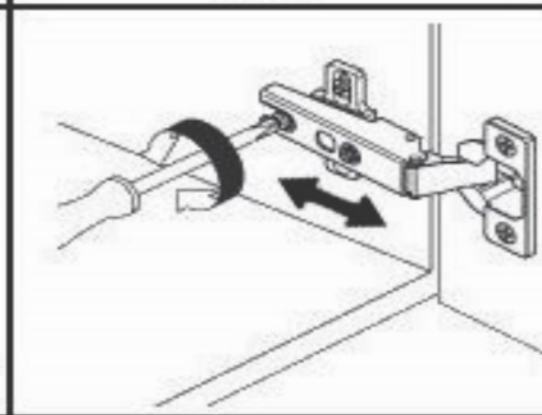
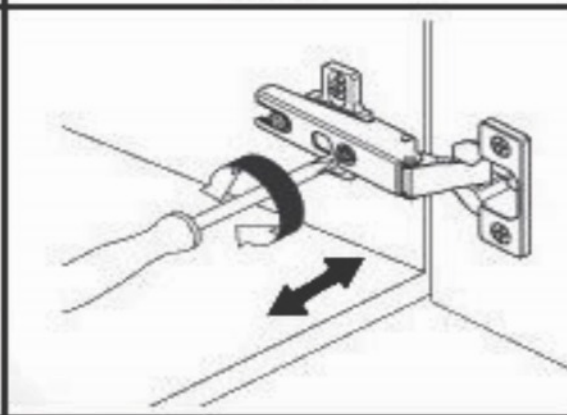
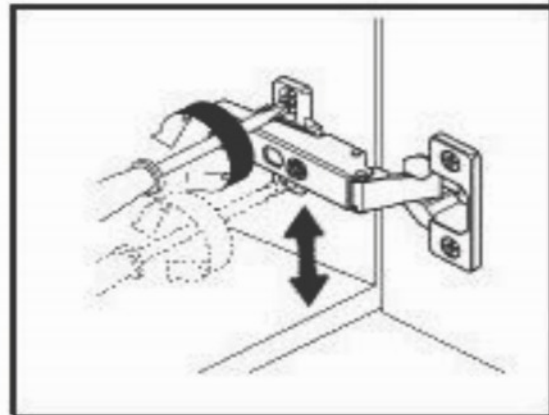
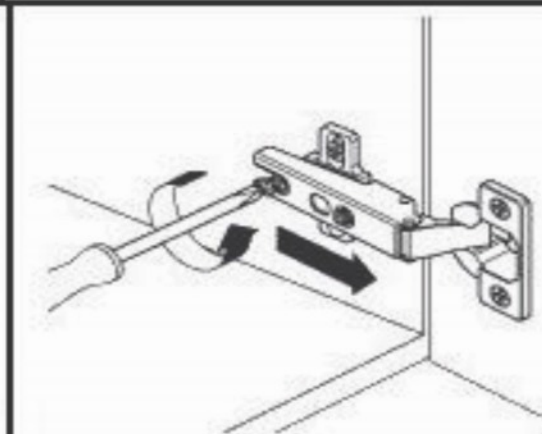
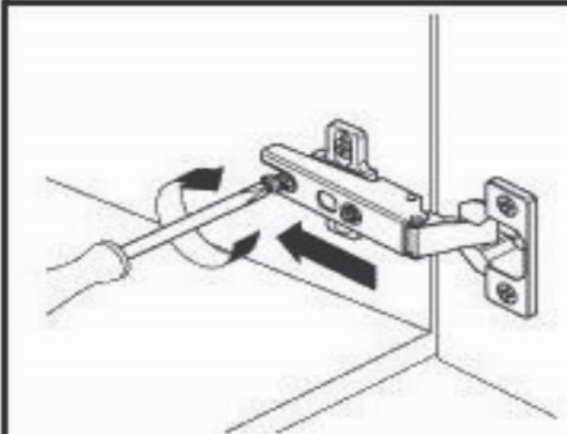
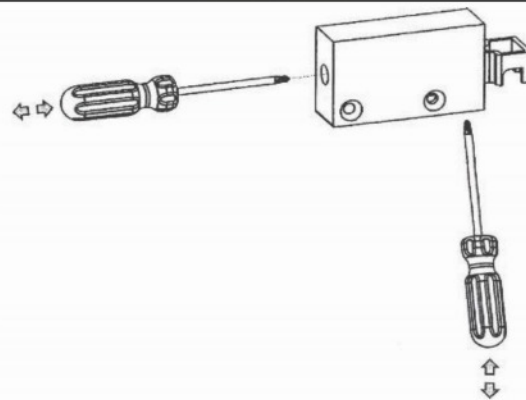
1. Modell



2. Modell



3. Modell



**ACHTUNG!!!
ATTENTION!!!**

