



TELEPÍTÉSI ÉS HASZNÁLATI ÚTMUTATÓ

ZUHANYAJTÓ
OPTIMO D3

 **KERRA**[®]

TELEPÍTÉSI ÉS HASZNÁLATI ÚTMUTATÓ ZUHANYAJTÓ OPTIMO D3

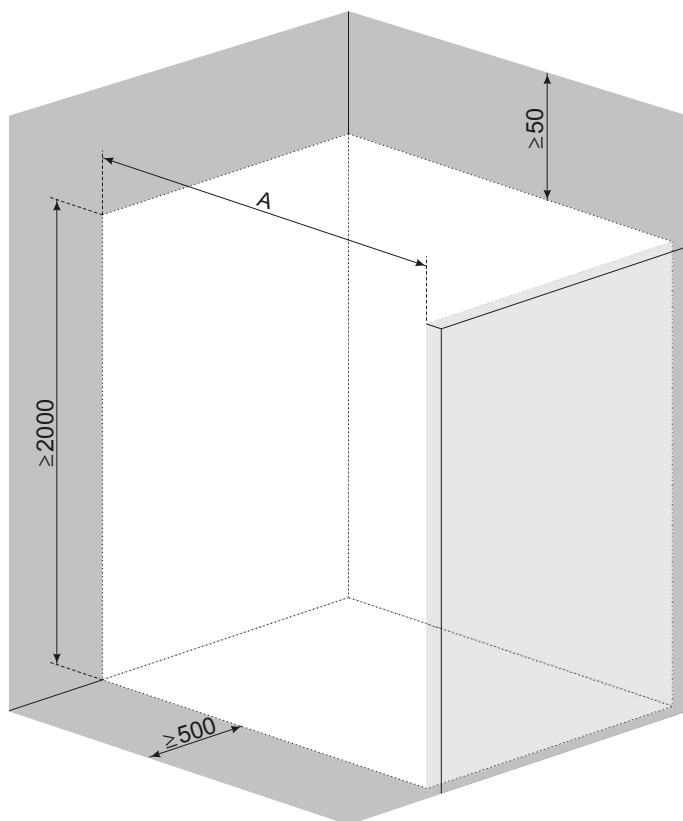
Köszönjük, hogy megvásárolta termékünket. Az ajtó összeszerelésének megkezdése előtt figyelmesen olvassa el az utasításokat. A kézikönyvben található diagramok és rajzok leegyszerűsítettek, és csak a termék helyes összeszereléséhez szükséges részleteket tartalmazzák.

MEGJEGYZÉS: A jelen kézikönyvben foglalt ajánlások be nem tartása alapja lehet a panasz elutasításának.

TELEPÍTÉSI HELY

Raj. 1

	A
Optimo D3 120	1170 - 1210
Optimo D3 140	1370 - 1410



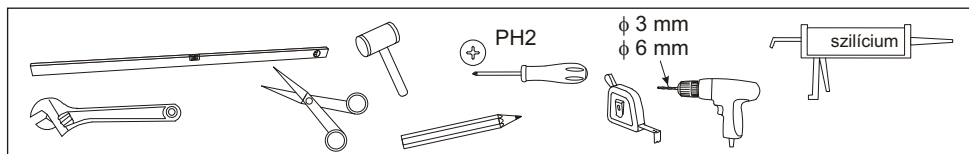
 - az ajtó által elfoglalt hely

 - az a tér, amelynek az ajtó beszerelése után kiépítetlennek kell maradnia

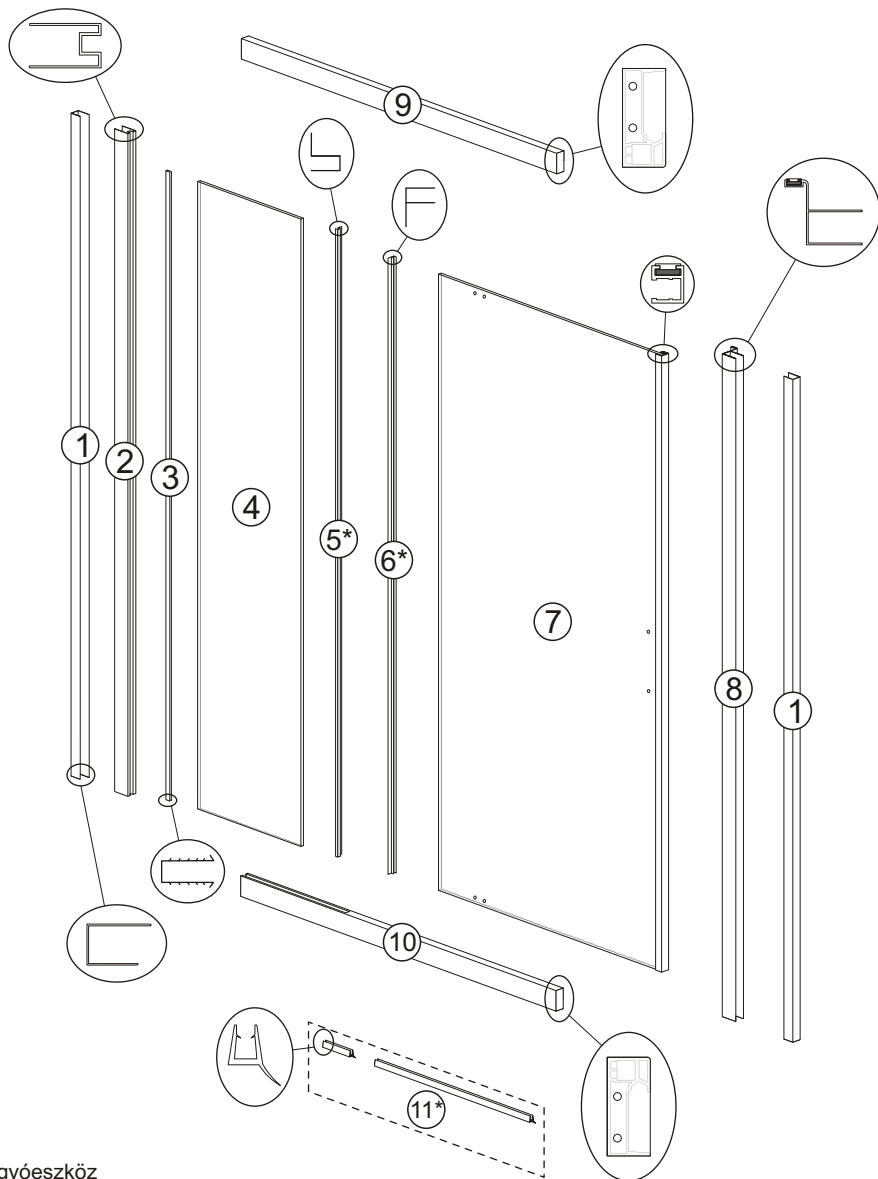
MEGJEGYZÉSEK ÖSSZESZERELÉS ELŐTT

1. A helyiséget, ahová az ajtót beépítik, hatékony és hatékony szellőző- és fűtési rendszerrel kell felszerelni. Az ajtó nem szerelhető be olyan helyiségbe, ahol a levegő hőmérséklete 15 °C alá süllyedhet.
2. Az ajtó beépítési helyének egyenletes, vízszintes padlóval kell megegyeznie a helyiség többi részével, egyenlő függőleges falakkal.
3. Az ajtó összeszerelése után hagyjon szabad helyet körülötte az 1. ábrán látható módon - ez szükséges a termék megfelelő működéséhez és szervizeléséhez.
4. A termék üvegelemei biztonsági üvegből készülnek. Különös odafigyelést igényel az üvegrészek kicsomagolása, kezelése és összeszerelése. Az üveget nem szabad közvetlenül a padlóra helyezni vagy a falnak támasztani. Ne üsse vagy feszítse meg kemény eszközökkel – használjon gumikalapácsot a profilok és tömítések kalapálásához. A sérült üveg apró darabokra esik!
5. Összeszerelés előtt ellenőrizze az összes alkatrészt. Ne szerelje be a terméket, ha valamelyik alkatrésze sérült!
6. Az ajtó balra vagy jobbra nyílóként is felszerelhető. A bal oldali opciót a kézikönyv további részében mutatjuk be.
7. Az ajtó csak kifelé nyílóként építhető be.
8. A mélyedésben lévő zuhanyzókat úgy kell elhelyezni, hogy ne lehessen a vízáramot közvetlenül az ajtó alsó szélére irányítani.
9. Az üveg felületét egyik oldalán hidrofób bevonat borítja. Az összeszerelés során ügyeljen arra, hogy ez az oldal be legyen szerelve a mélyedésbe.

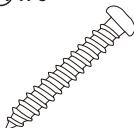
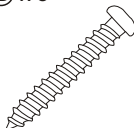


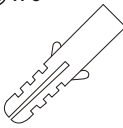
SZÜKSÉGES ESZKÖZÖK

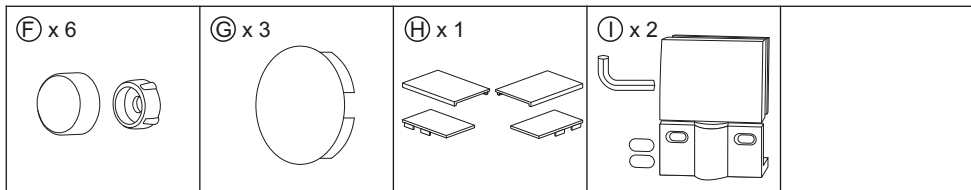


ALKATRÉSZ LISTA



* - fogyóeszköz

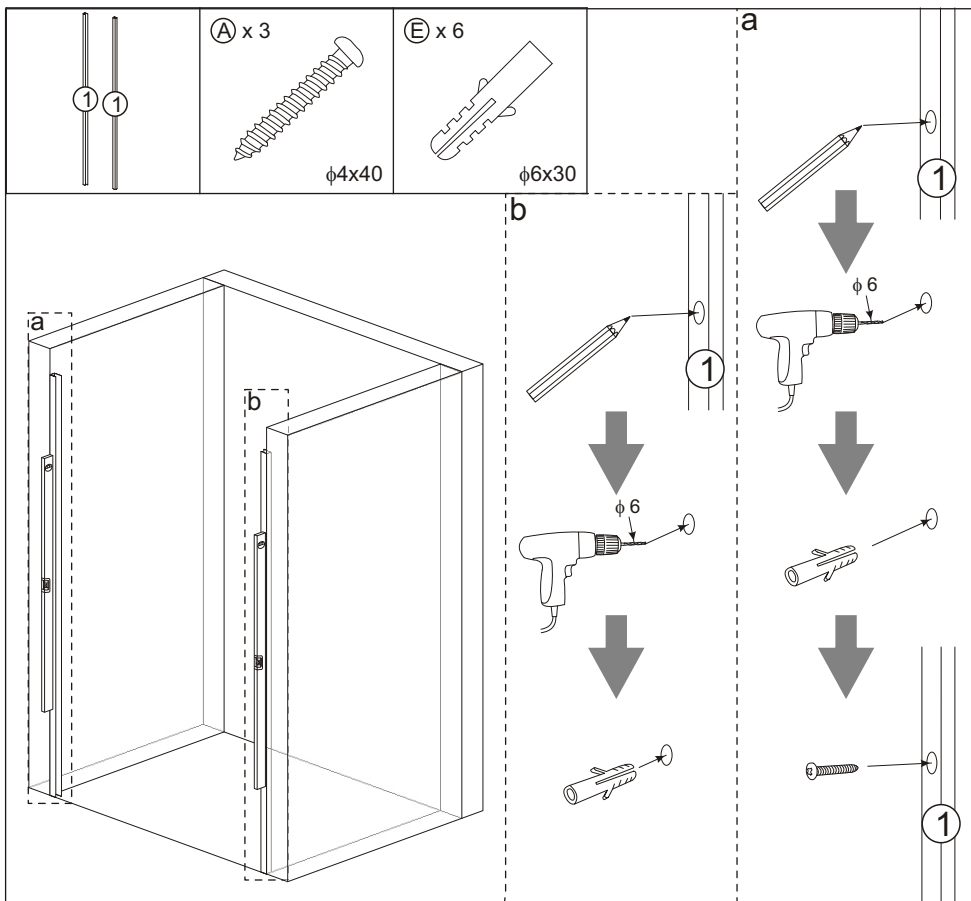
<p>Ⓐ x 6</p>  <p>φ4x40</p>	<p>Ⓑ x 8</p>  <p>φ3.5x30</p>	<p>Ⓒ x 6</p>  <p>φ4x12</p>	<p>Ⓓ x 4</p>  <p>φ4x8</p>	<p>Ⓔ x 6</p>  <p>φ6x30</p>
--	---	---	--	--

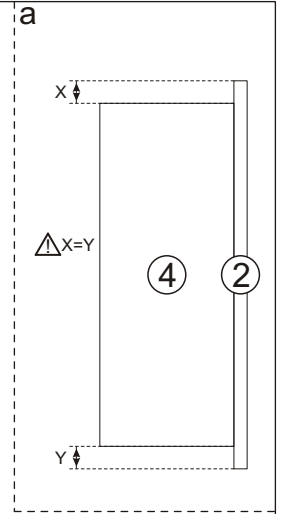
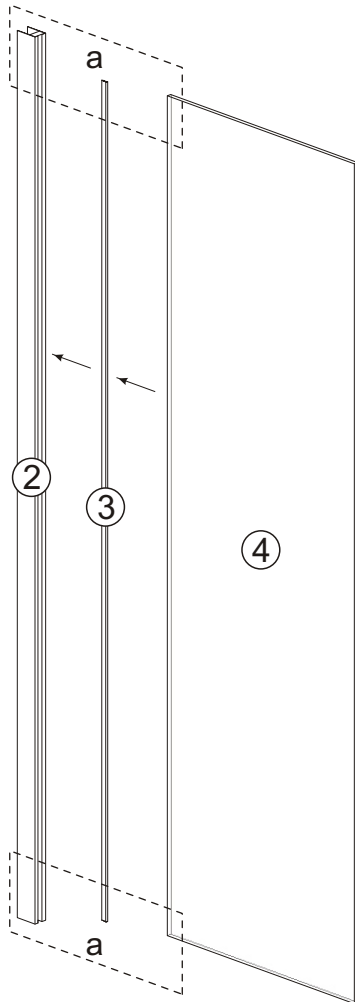
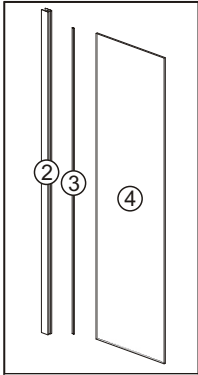


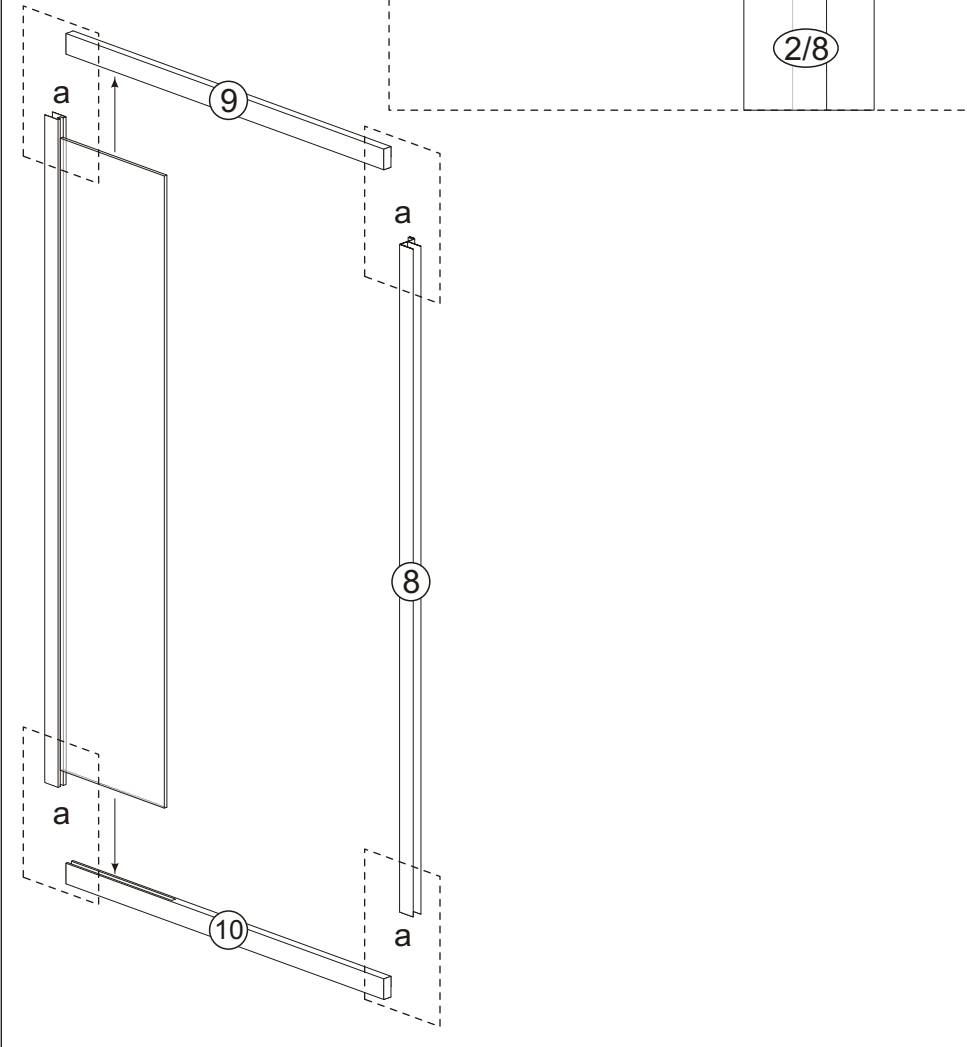
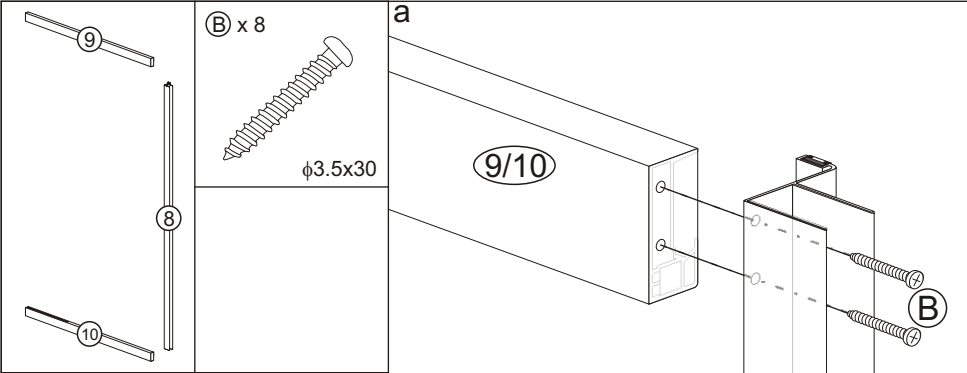
ALKATRÉSZLISTA – FOGYÓANYAGOK



AJTÓBEÉPÍTÉS





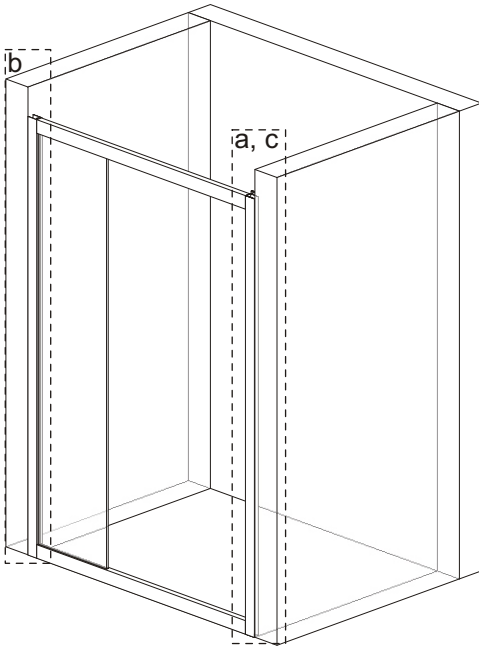
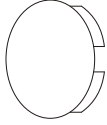


Ⓐ x 3

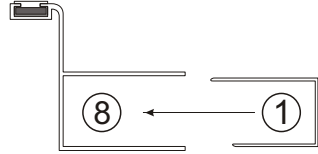


φ4x40

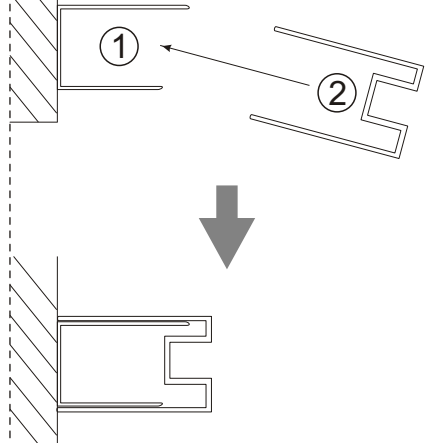
Ⓒ x 3



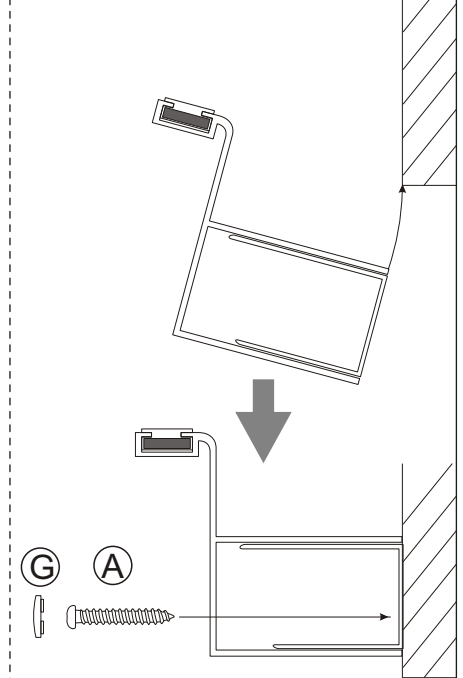
a

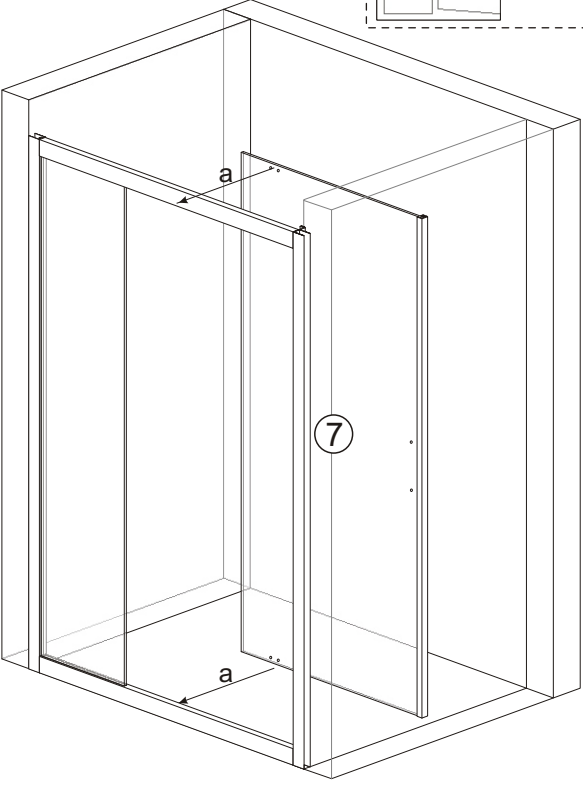
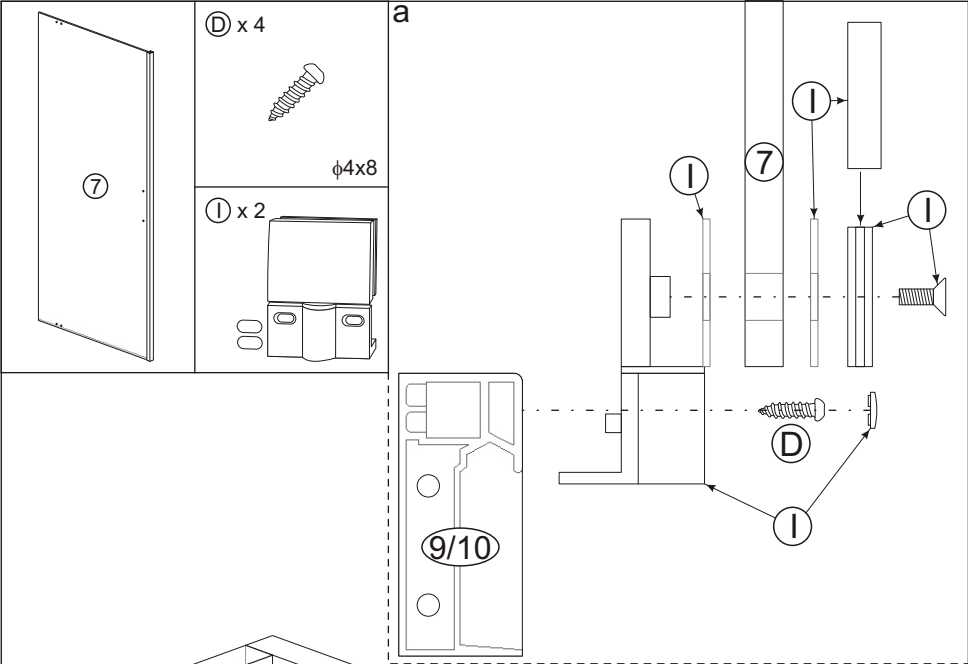


b



c





Ⓒ x 6

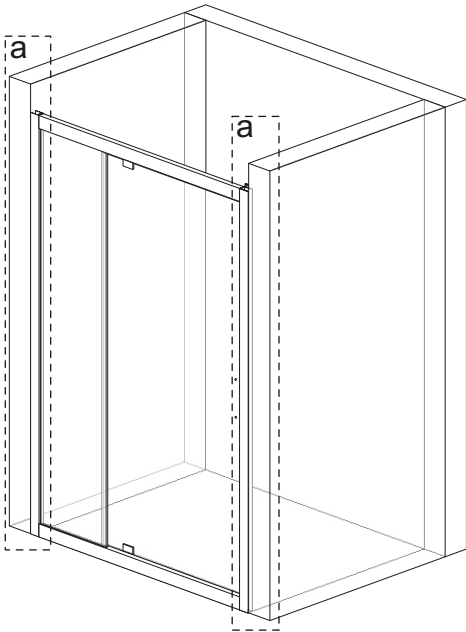


φ4x12

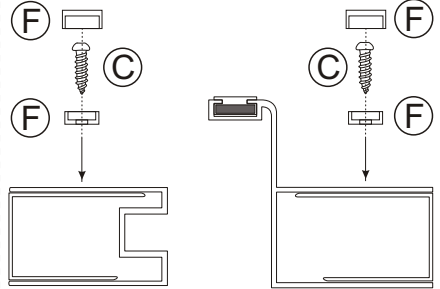
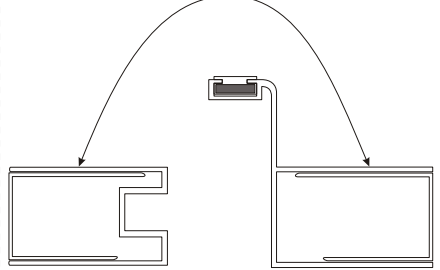
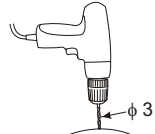
Ⓕ x 6

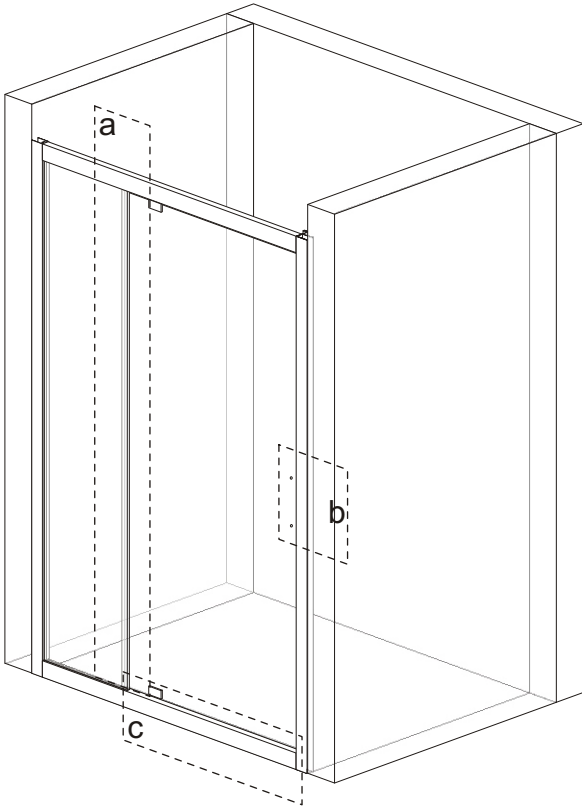
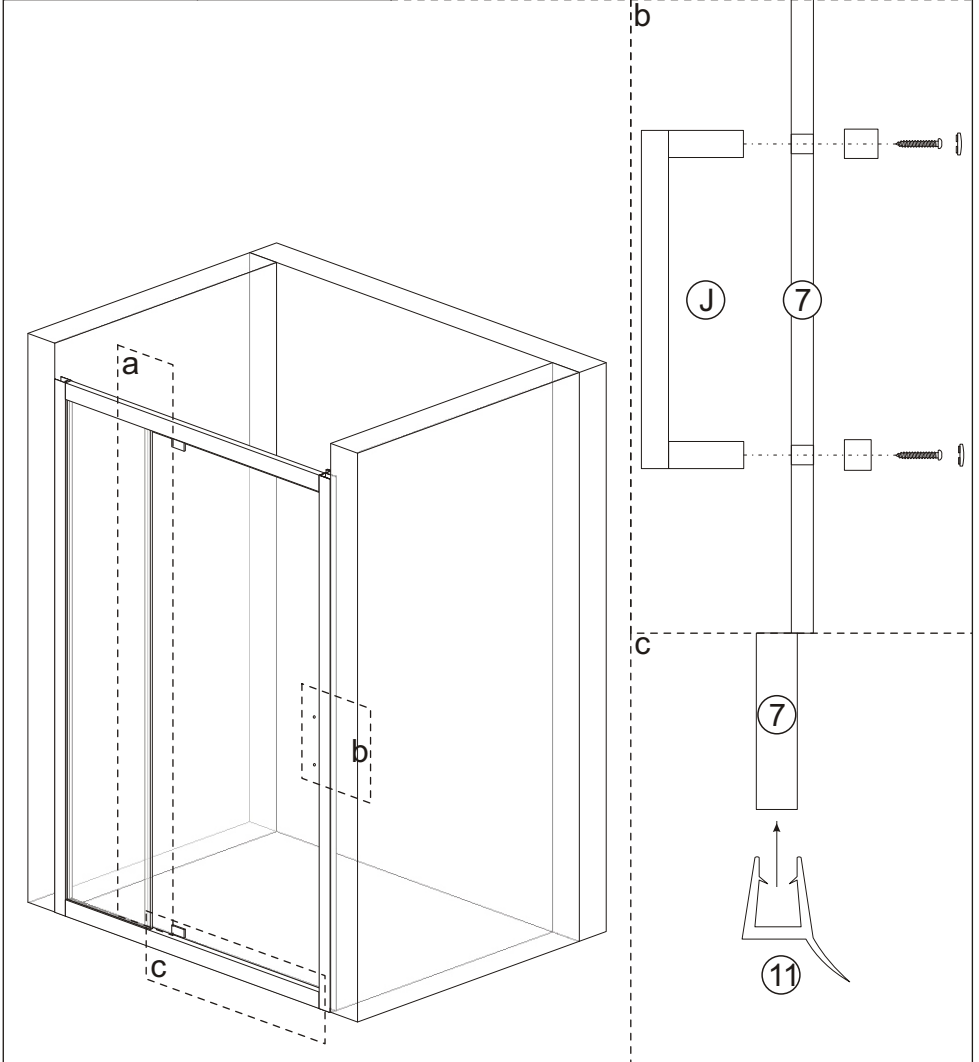
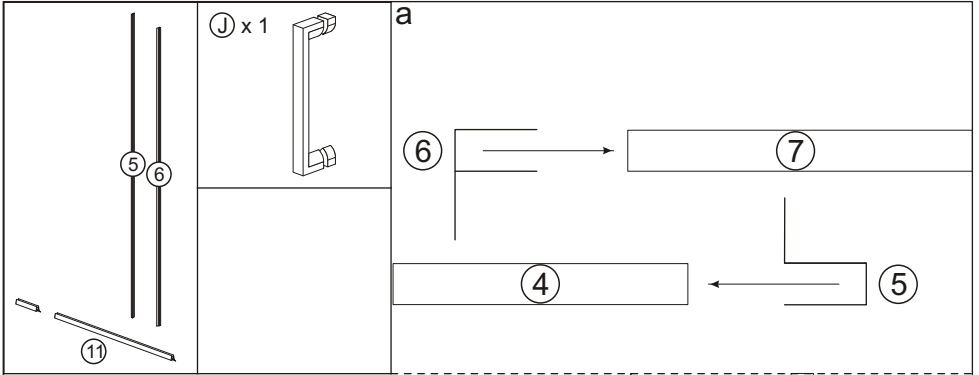


a

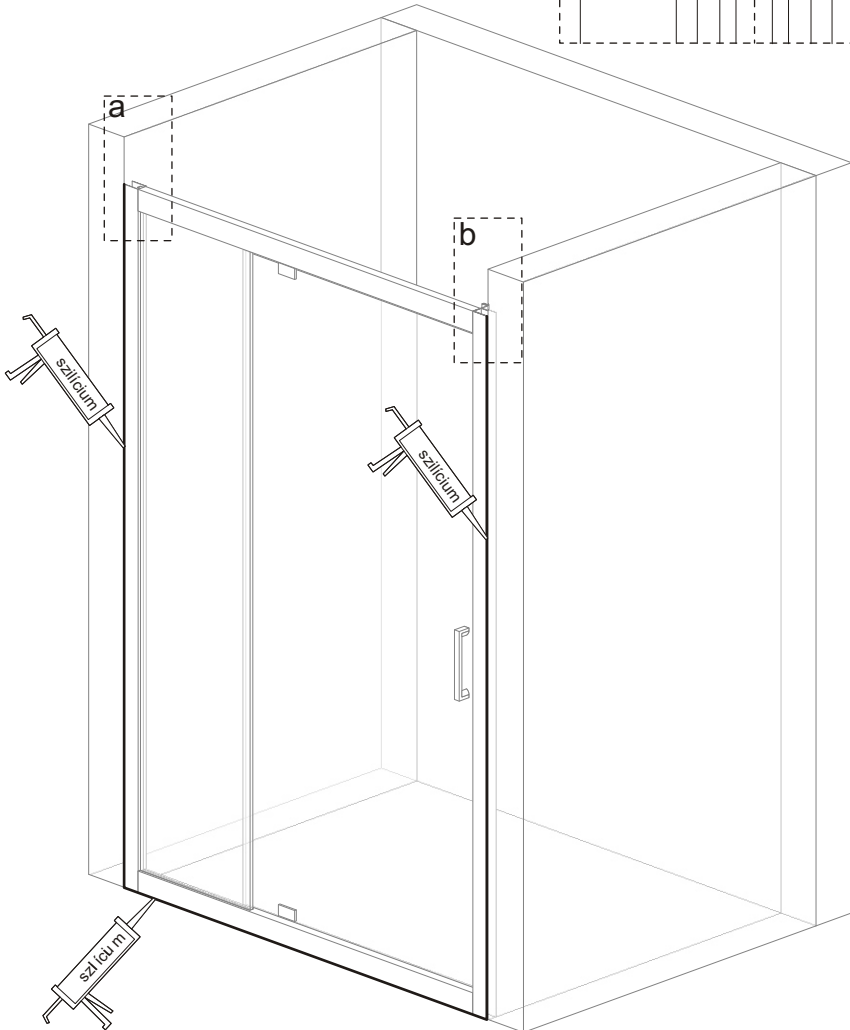
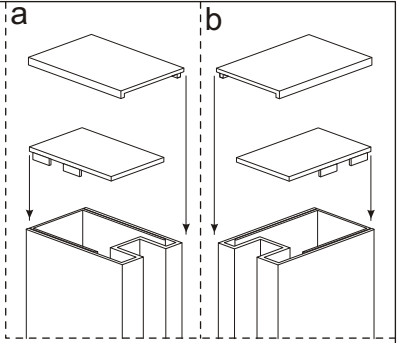
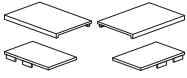


a





⊕ x 1



Szilikonozás előtt tisztítsa meg az összes tömítőfelületet!
Szilikonozás után 24 órát javasolt várni a ragasztó megkötéséig!

BIZTONSÁGI ÉS HASZNÁLATI ÓVINTÉZKEDÉSEK ÉS AZ AJTÓK TULAJDONSÁGAI

1. Biztonsági okokból gyermekeknek felnőtt felügyelete mellett kell használniuk a terméket.
2. Minden javítást hivatalos szervizközpontnak kell elvégeznie.
3. Az ajtó csak nem kereskedelmi célú háztartási használatra készült.
4. Ne nyissa ki vagy csukja be erőszakosan az ajtót. Ne támaszkodjon az ablakokra.
5. Alkohol vagy kábítószer hatása alatt álló személyek ne használják a terméket.
6. Ne engedje, hogy az ajtó érintkezzen 65 °C feletti vízzel, nyílt lánggal vagy izzó tárgyakkal.
7. Ha a vízugarat közvetlenül a tömítőfelületekre, az ajtó alsó szélére vagy azok közelébe irányítják, kis mennyiségű víz szivároghat ki az ajtón.
8. Még a legkisebb foltok sem megengedettek körömlakkal vagy hajlakkal.
9. Ne használja az ajtót, ha az sérült.
10. Üvegméretek tűrései: vastagság - $\pm 0,3$ mm; konvexitás - ± 1 mm; magasság / szélesség - ± 3 mm.
11. Egyéb méretek tűrései: ≤ 1000 mm méret esetén - ± 5 mm; > 1000 mm - ± 10 mm méreteknél.
12. A fogyóeszközök élettartama 12 hónap. A hidrofób bevonat élettartama 24 hónap.
13. Más gyártók helyettesítőinek használata nem javasolt. A paraméterek eltérései befolyásolhatják a termék megfelelő működését.

KARBANTARTÁS

1. Minden használat után az ajtót alaposan le kell öblíteni tiszta vízzel, és le kell törölni egy puha, nedves ruhával – az ajtó felületének személyi higiéniai termékekkel való hosszan tartó érintkezése károsíthatja annak felületét vagy korrodálhatja a fémelemeket. Hagyja nyitva az ajtót, és gondoskodjon a helyiség megfelelő szellőztetéséről, amíg teljesen meg nem szárad. A használt ruha nem tartalmazhat súroló vagy karcoló szálakat.
2. A profilok felületét enyhe tisztítószerrel és puha ruhával kell megtisztítani. Folyékony szappanos oldat használata javasolt. Az üveget a hidrofób bevonatok karbantartására szolgáló speciális készítményekkel kell tisztítani. Tisztítás után az ajtót alaposan le kell öblíteni tiszta vízzel és meg kell szárítani – az ajtó felületének tisztítószerekkel való hosszan tartó érintkezése károsíthatja a felületet vagy korrodálhatja a fémelemeket.



Ne használjon maró, irritáló vagy súroló hatású anyagokat tartalmazó agresszív szereket. Károsíthatják az ajtó felületét. A használt ruha nem tartalmazhat súroló vagy karcoló szálakat.

3. A vízzel 1:5 arányban hígított citromsav a vízkő és a vízkőlerakódások eltávolítására használható. A vízkőmentesítő felületeket alaposan le kell öblíteni tiszta vízzel és meg kell szárítani. Az ajtó hosszan tartó érintkezése a vízkőoldó szerrel károsíthatja az ajtó felületét vagy a fém alkatrészek korrózióját okozhatja.
4. A fogyóeszközök és a zsanérok állapotát legalább havonta egyszer ellenőrizni kell.
5. A termék intenzív, azaz havi legalább 30 órás használata esetén a 4. pontban leírt karbantartási tevékenységeket legalább kéthetente javasolt elvégezni.

Kézi verzió: 1.1

Létrehozás dátuma: 2018.02.27

 **KERRA**®

