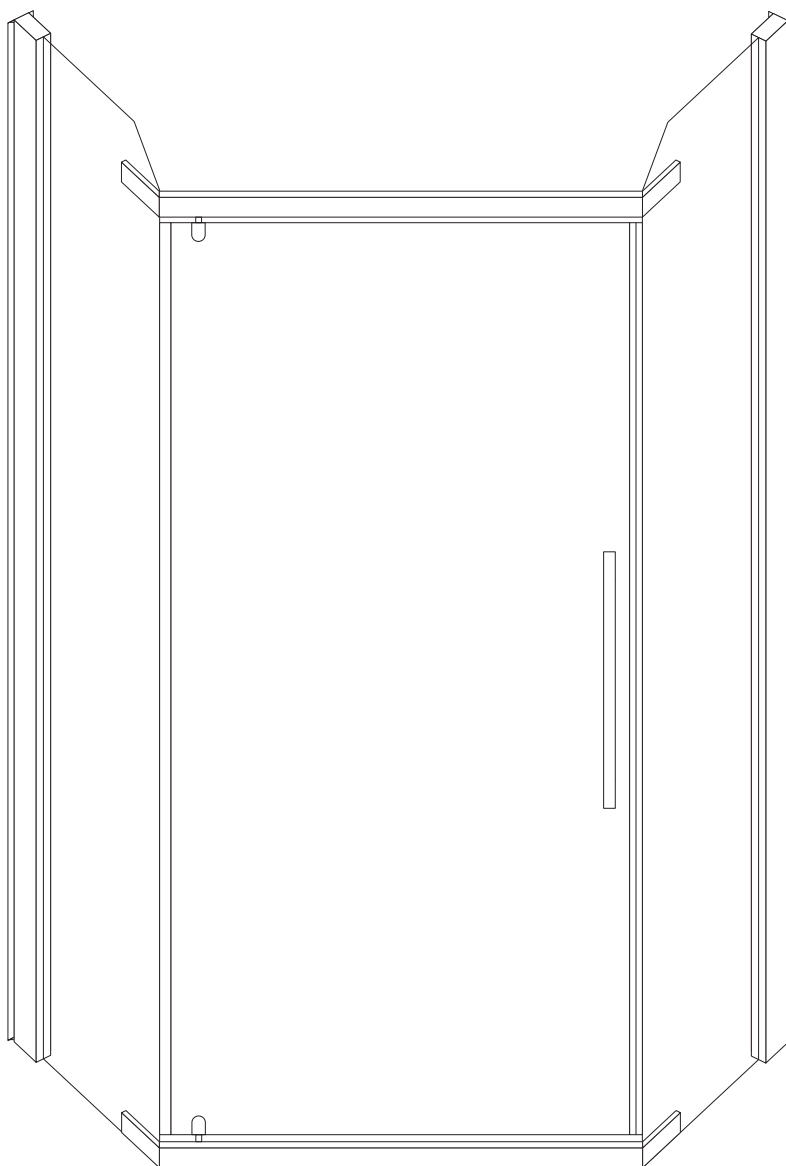


**INSTRUKCJA MONTAŻU I OBSŁUGI**  
**MONTAGE- UND BEDIENUNGSANLEITUNG**  
**ASSEMBLY AND MAINTENANCE INSTRUCTIONS**  
**MONTAGE- EN BEDIENINGSINSTRUCTIE**  
**BESZERELÉSI ÉS HASZNÁLATI ÚTMUTATÓ**  
**MONTAVIMO IR NAUDOJIMO INSTRUKCIJA**

# GLASGOW PLUS



**PL** Należy sprawdzić wszystkie elementy przed montażem. Nie należy montować produktu w przypadku stwierdzenia uszkodzeń któregokolwiek z jego elementów!

**DE** Alle Bauteile müssen vor der Montage überprüft werden. Das Produkt darf nicht montiert werden, wenn festgestellt wird, dass einer seiner Bauteile beschädigt ist.



**EN** All elements should be checked before assembly. Do not assemble the product in case any of its elements has been found damaged.

**NL** Controleer alle elementen voor montage. Installeer het product niet als één van zijn onderdelen beschadigd is!

**HU** Összeszerelés előtt ellenőrizze a termék összes elemét. Ne szerelje össze a terméket, ha annak bármelyik eleme sérült!

**LT** Prieš montavimą patikrinkite visus elementus. Produkto negalima montuoti, jei kuris nors elementas sugadintas!

**PL** Dziękujemy Państwu za zakup naszego produktu. Przed rozpoczęciem montażu kabiny prosimy o uważne zapoznanie się z instrukcją. Zamieszczone w instrukcji schematy i rysunki są uproszczone i zawierają jedynie szczegóły niezbędne do prawidłowego montażu produktu. Aktualna wersja instrukcji jest dostępna na stronie internetowej [www.kerra.pl](http://www.kerra.pl).

**UWAGA:** Niestosowanie się do zaleceń zamieszczonych w niniejszej instrukcji może być podstawą do odrzucenia reklamacji.

**DE** Vielen Dank, dass Sie sich für unser Produkt entschieden haben. Bevor Sie mit der Montage beginnen, lesen Sie bitte die Anleitung sorgfältig durch. Die in dieser Anleitung befindlichen Schemata und Zeichnungen sind vereinfacht und enthalten nur die Angaben, die für eine ordnungsgemäße Montage des Produkts erforderlich sind.

Die aktuelle Version der Anleitung ist auf unserer Website: [www.kerra.eu/?lang=de](http://www.kerra.eu/?lang=de) verfügbar.

**ACHTUNG:** Die Nichteinhaltung der in dieser Anleitung enthaltenen Empfehlungen kann die Grundlage für die Ablehnung der Reklamation sein.

**EN** Thank you for purchasing our product. Before you start the assembly, please make familiar with these instructions. Diagrams and figures in these instructions are simplified and contain only the details that are necessary for correct assembly of the product.

Current version of the instructions is available at the web page [www.kerra.eu/?lang=en](http://www.kerra.eu/?lang=en).

**ATTENTION:** Failing to follow recommendations included in these instructions may be the basis for rejecting a possible claim.

**NL** Bedankt voor het kopen van ons product. Lees deze instructie aandachtig voordat u begint met montage. De diagrammen en tekeningen in de handleiding zijn vereenvoudigd en bevatten alleen de details die voor de juiste montage van het product nodig zijn.

De huidige versie van de handleiding is beschikbaar op de website [www.kerra.eu/?lang=en](http://www.kerra.eu/?lang=en).

**OPMERKING:** Het niet opvolgen van de instructies in deze handleiding kan de basis zijn voor het afwijzen van uw klacht.

**HU** Köszönjük, hogy a mi termékünket választotta. A beszerelés megkezdése előtt kérjük figyelmesen olvassa el a jelen útmutatót. Az útmutatóban található sémák és ábrák leegyszerűsített ábrák és csak a termék megfelelő beszereléséhez nélkülözhetetlen részleteket tartalmazza.

Az útmutató aktuális verziója a [www.kerra.eu/?lang=en](http://www.kerra.eu/?lang=en) weboldalon érhető el.

**FIGYELEM:** A jelen útmutatóban foglalt javaslatok megszegése a garanciális követelmények elutasítását eredményezheti.

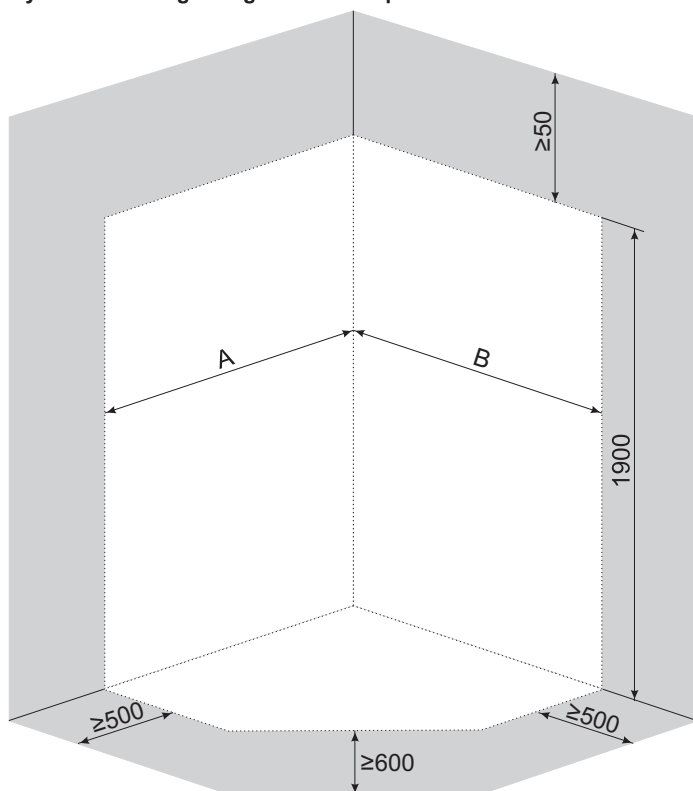
**LT** Dėkojame, kad įsigijote mūsų produktą. Prieš pradėdami montavimą, atidžiai perskaitykite šią instrukciją. Instrukcijoje pateiktos schemos ir brėžiniai yra supaprastinti ir juose yra tik informacija, reikalinga teisingam produkto montavimui.

Naujausia instrukcijos versija rasite interneto svetainėje: [www.kerra.eu/?lang=en](http://www.kerra.eu/?lang=en).

**DĖMESIO:** Bet kokie skundai gali būti atmesti, jei nesilaikoma šioje instrukcijoje pateiktų nurodymų.

**MIEJSCE MONTAŻU / MONTAGESTELLE / PLACE OF ASSEMBLY / MONTAGEPLAATS / A BESZERELÉS HELYE / MONTAVIMO VIETA**

Rys. 1 / Abb. 1 / Fig. 1 / 1. ábra / 1 pav.



- PL** przestrzeń zajmowana przezabinę
- DE** der durch das Produkt belegte Raum
- EN** area occupied by the product
- NL** ruimte ingenomen door het product
- HU** a termék által elfoglalt terület
- LT** produkto užimama erdvė
- PL** przestrzeń, która musi pozostać niezabudowana po zamontowaniu kabiny
- DE** der Raum, der nach der Montage des Produkts als nicht eingebaut bleiben muss
- EN** area that must be left free after mounting of the product
- NL** ruimte die vrij moet blijven nadat het product is geïnstalleerd
- HU** az a tér, amit a termék beszerelése során üresen kell hagyni
- LT** erdvė, kuri turi būti būti neužstatyta po produkto sumontavimo

	A	B
Glasgow Plus 90x90	880-900	880-900
Glasgow Plus 100x80 L	780-800	980-1000
Glasgow Plus 100x80 P	980-1000	780-800

## UWAGI PRZED MONTAŻEM

PL

1. Pomieszczenie, w którym będzie zainstalowany produkt należy wyposażyć w sprawny i wydajny system wentylacji oraz ogrzewania. Produkt nie może być montowany w pomieszczeniach, w których temperatura powietrza może spaść poniżej 5°C ze względu na ryzyko powstania uszkodzeń spowodowanych przemarzaniem.
2. Miejsce montażu kabiny powinno mieć równą poziomą posadzkę na jednakowym poziomie z pozostałą częścią pomieszczenia, równe pionowe ściany. Kabina nie jest przeznaczona do zabudowy lub umieszczania we wnękach.
3. Po montażu kabiny należy pozostawić wokół niej wolną przestrzeń zgodnie z rys. 1 - jest to konieczne dla prawidłowej obsługi oraz serwisowania kabiny.
4. Natryski, które mają być zamontowane wewnątrz produktu, muszą być umieszczone w taki sposób, by strumień wody nie mógł być kierowany bliżej niż 30 cm od dolnej krawędzi drzwi.
5. Szklane elementy kabiny wykonane są ze szkła bezpiecznego. Konieczne jest zachowanie szczególnej ostrożności przy odpakowywaniu, przenoszeniu i montażu części szklanych. Szyb nie należy stawiać bezpośrednio na podłodze ani opierać ich o ściany. Nie należy ich uderzać ani podwierać za pomocą twardych narzędzi - do nabijania profili i uszczelek należy użyć młotka gumowego. Uszkodzona szyba rozpadnie się na drobne fragmenty!
6. Należy sprawdzić wszystkie elementy przed montażem. Nie należy montować kabiny w przypadku stwierdzenia uszkodzeń któregośkolwiek z jej elementów!
7. Nie należy używać silikonu octowego (kwaśnego) do montażu i uszczelniania produktu. Kwas wytrącający się z czasem z silikonu może uszkodzić powłokę metalowych elementów lub powodować ich korozję.
8. Produkt może być zamontowany z drzwiami otwieranymi w lewo lub w prawo. W dalszej części instrukcji przedstawiona jest opcja lewa.
9. Kabina Glasgow Plus 100x80 może być zamontowana jako lewa lub prawa.

## HINWEISE VOR DER MONTAGE

DE

1. Der Raum, in dem das Produkt installiert wird, sollte mit einem effizienten und effektiven Lüftungs- und Heizsystem ausgestattet sein. Aufgrund der Gefahr von Frostschäden darf das Produkt nicht in Räumen installiert werden, in denen die Lufttemperatur unter 5 °C sinken kann.
2. Die Montagestelle für das Produkt sollte einen ebenen horizontalen Fußboden auf gleicher Höhe wie der Rest des Raumes sowie ebene vertikale Wände haben. Das Produkt ist für den Einbau oder zum Unterbringen in Nischen nicht vorgesehen.
3. Nach erfolgter Montage das Produkt lassen Sie einen freien Raum um die Tür herum, wie in Abb. 1 dargestellt - dies ist notwendig, damit das Produkt ordnungsgemäß bedient und gewartet werden kann.
4. Die im Inneren des Produkts montierten Duschen werden so platziert, dass der Wasserstrahl nicht näher als 30 cm von der Unterkante der Tür gerichtet werden kann.
5. Die Glasteile des Produkts sind aus Sicherheitsglas gefertigt. Beim Auspacken, Handhaben und Montieren der Glasteile ist besondere Vorsicht walten zu lassen. Die Glasscheiben dürfen direkt auf den Boden nicht gestellt oder an die Wände nicht gelehnt werden. Sie dürfen nicht geschlagen oder mit harten Werkzeugen nicht gehebelt werden. Eine beschädigte Glasscheibe bricht in kleine Stücke! Beim Beschlagen der Glasscheiben, Profile und Dichtungen verwenden Sie einen Gummihammer.
6. Alle Bauteile müssen vor der Montage überprüft werden. Das Produkt darf nicht montiert werden, wenn festgestellt wird, dass einer seiner Bauteile beschädigt ist.
7. Verwenden Sie kein essigsäurehaltiges (säurehaltiges) Silikon, um das Produkt zu installieren oder abzudichten. Die Säure, die sich mit der Zeit aus dem Silikon ausscheidet, kann die Beschichtung von Metallelementen beschädigen oder zu Korrosion führen.
8. Das Produkt kann mit nach links oder rechts öffnenden Türen installiert werden. Die linke Option wird später im Handbuch vorgestellt.
9. Die Kabine Glasgow Plus 100x80 kann links oder rechts montiert werden.

## NOTES BEFORE ASSEMBLY

EN

1. The room in which the product will be installed should be equipped with an efficient and effective ventilation and heating system. The product cannot be installed in rooms where the air temperature may drop below 5°C due to the risk of frost damage.
2. The place where the product is to be assembled should have level floor with the same elevation as the other parts of the compartment and vertical even walls. The product is not intended for mounting in wall recesses.
3. For assembly of the product, empty space should be left around it, according to the fig. 1 - it is necessary for the proper operation and maintenance of the product.
4. Spray showers, that are to be mounted inside the product, will be placed in such a way, that the water jet cannot not be directed to the area nearer than 30 cm from the lower edge of the door.
5. Glass elements of the product are made from safety glass. The imperative is to exercise extreme caution during unpacking, handling and assembly of the parts made of glass. Glass panes should not be placed directly on the floor or put against walls. They must not be hit or levered by means of hard tools. Use rubber hammer to put glass panes, sections and seals in place. Damaged glass pane will break down to small fragments.
6. All elements should be checked before assembly. Do not assemble the product in case any of its elements has been found damaged.
7. Do not use acetic (acidic) silicone to install or seal the product. The acid that precipitates from the silicone over time can damage the coating of metal elements or cause them to corrode.
8. The product can be installed with doors opening to the left or right. The left option is presented later in the manual.
9. The Glasgow Plus 100x80 cabin can be installed left or right.

## OPMERKINGEN VOOR MONTAGE

NL

1. De ruimte waarin het product wordt geïnstalleerd, moet zijn uitgerust met een efficiënt en effectief ventilatie- en verwarmingssysteem. Het product kan niet worden geïnstalleerd in ruimtes waar de luchttemperatuur onder de 5°C kan dalen vanwege het risico op vorstschade.
2. De plaats waar het product wordt geïnstalleerd, moet een gelijkmatige horizontale vloer hebben op hetzelfde niveau als de rest van de ruimte en gelijke verticale wanden. Het product is niet bedoeld voor het inbouwen of plaatsen in de nissen.
3. Laat na het product montage een ruimte vrij om hen heen, zoals getoond in Fig. 1. Dit is nodig voor de juiste werking en onderhoud van het product.

4. De douchekoppen die in het product zullen worden gemonteerd, moeten zodanig worden geplaatst dat de waterstraal niet dichterbij dan 30 cm van de onderkant van de deur wordt gericht.
5. Glaselementen van het product zijn gemaakt van veiligheidsglas. Het is noodzakelijk om speciale voorzorgsmaatregelen te nemen bij het uitpakken, verplaatsen en monteren van glazen onderdelen. De glazen mogen niet rechtstreeks op de vloer worden geplaatst of tegen de muren leunen. Sla ze niet of hef ze niet met harde hulpmiddelen. Beschadigd glas zal breken in kleine fragmenten! Gebruik een rubberen hamer om beglazing, profielen en pakkingen te plaatsen.
6. Controleer alle elementen voor montage. Installeer het product niet als één van zijn onderdelen beschadigd is!
7. Gebruik geen azijnzuur (zure) siliconen om het product te installeren of af te dichten. Het zuur dat na verloop van tijd uit de siliconen neerslaat, kan de coating van metalen elementen beschadigen of ervoor zorgen dat deze gaan corroderen.
8. Het product kan worden geïnstalleerd met deuren die naar links of rechts openen. De linkeroptie wordt verderop in de handleiding gepresenteerd.
9. De Glasgow Plus 100x80 cabine kan links of rechts worden geïnstalleerd.

HU

### BESZERELÉS ELŐTTI FIGYELMEZTETÉSEK

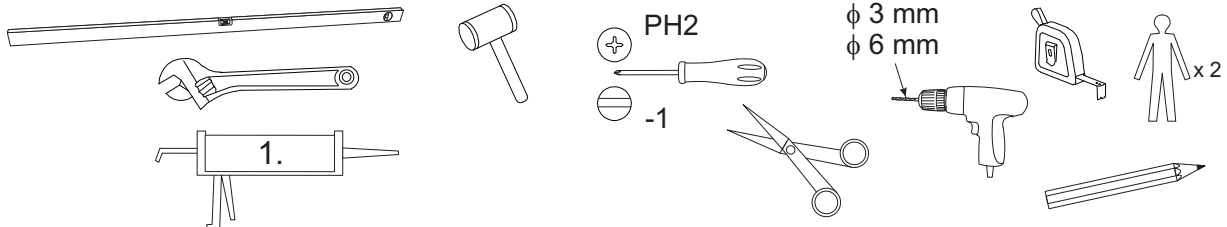
1. A helyiséget, amelyben a terméket felszerelik, hatékony és hatékony szellőző- és fűtési rendszerrel kell felszerelni. A termék nem telepíthető olyan helyiségbe, ahol a levegő hőmérséklete 5°C alá csökkenhet a fagykár veszélye miatt.
2. A beszerelés helyének a helyiség többi részével azonos magasságú, egyenes aljzattal és egyenes függőleges falakkal kell rendelkeznie. A termék nem alkalmas meglévő fürdőszoba bútorokba történő beépítésre vagy kialakított sarkokba telepítésre.
3. Az ajtó beszerelése után hagyjon szabad helyet az ajtó körül az 1. ábra szerint - ez nélkülözhetetlen a termék megfelelő használatához és karbantartásához.
4. A zuhany, mely a termékben kerül beszerelése, úgy lett elhelyezve, hogy a vízszög legfeljebb 30 cm-re közelíthesse meg az ajtó alsó éleit.
5. A termék üveg elemei biztonságos üvegből készültek. Különös óvatossággal kell eljárni az üvegelemek kicsomagolása, mozgatása és beszerelése során. Az üveget nem szabad közvetlenül az aljzatra helyezni és a falnak támasztani. Nem szabad kemény tárggyal megütni és kiemelni. A sérült üveg apró, veszélytelen darabokra hullik! Az üveg, a profilok és a tömítés beütésére gumikalapácsot használjon.
6. Összeszerelés előtt ellenőrizze a termék összes elemét. Ne szerelje össze a terméket, ha annak bármelyik eleme sérült!
7. Ne használjon ecetsavas (savas) szilikonot a termék felszereléséhez vagy lezárásához. A szilikonból idővel kicsapódó sav károsíthatja a fémelemek bevonatát vagy korrodálódhat.
8. A termék beépíthető balra vagy jobbra nyíló ajtókkal. A bal oldali opciót a kézikönyv későbbi részében mutatjuk be.
9. A Glasgow Plus 100x80 kabin balra vagy jobbra is felszerelhető.

LT

### PASTABOS PRIEŠ MONTAVIMĄ

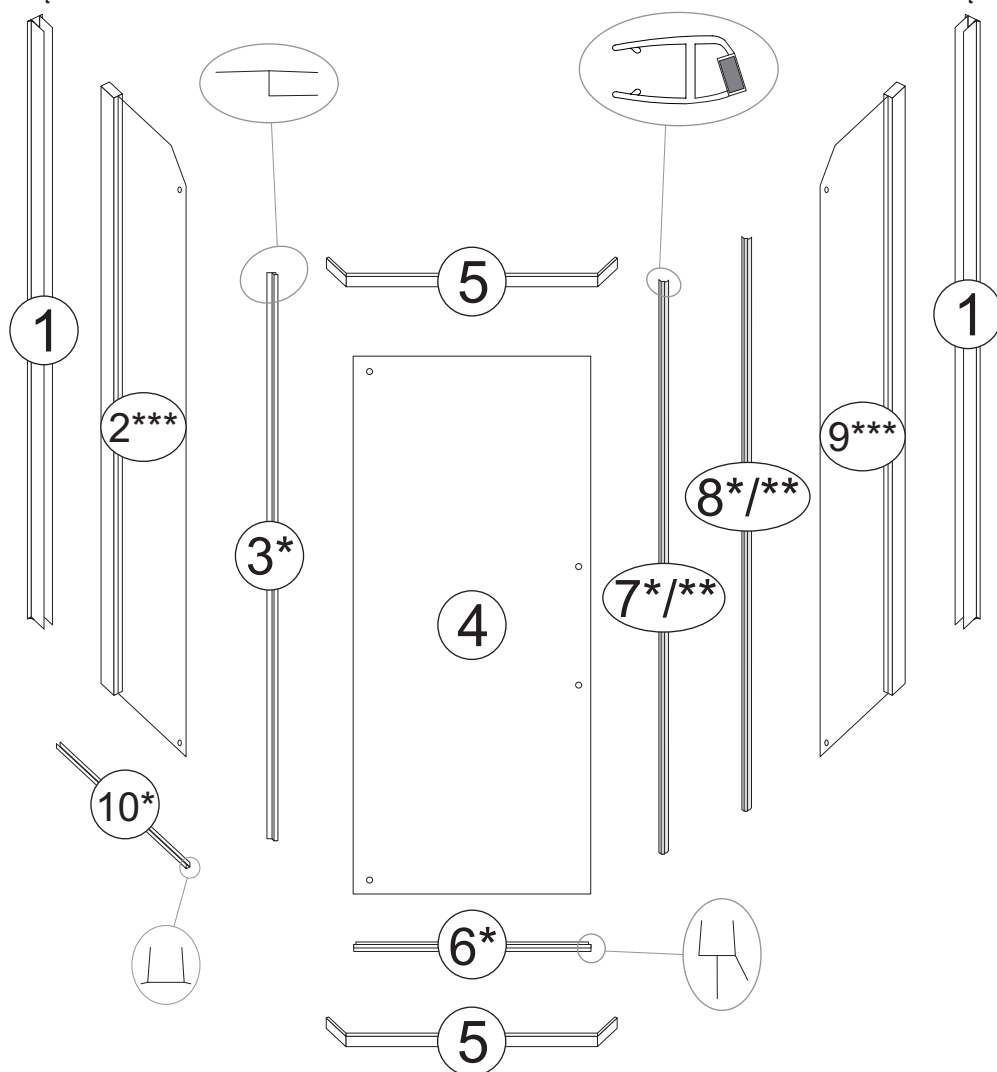
1. Patalpoje, kurioje bus montuojamas gaminys, turi būti įrengta efektyvi ir efektyvi vėdinimo ir šildymo sistema. Gaminio negalima montuoti patalpose, kuriose oro temperatūra gali nukristi žemiau 5°C dėl šalčio pažeidimo pavojaus.
2. Produkto montavimo vieta privalo turėti lygų horizontalų pagrindą vienodame lygyje, kaip likusi patalpos dalis, lygiai vertikaliai sienas. Produktas nėra skirtas užstatymui ar talpinimui nišose.
3. Po produkto montavimo reikia palikti laisvą erdvę aplink jį pagal 1 pav. - tai būtina dėl teisingo produkto aptarnavimo ir priežiūros.
4. Dušas, kuris turi būti montuojamas produkto viduje, turi būti patalpintas tokiu būdu, kad vandens srautas nebūtų nukreipiamas arčiau, nei 30 cm nuo apatinės durų briaunos.
5. Stikliniai produkto elementai pagaminti iš saugaus stiklo. Būtina būti atsargiems juos išpakuojant, pernešant ir montuojant stiklines dalis. Stiklą nestatyti tiesiogiai ant pagrindo ir neremti jį į sienas. Nereikia jų daužyti ar atlenkti kietais įrankiais - profilių ir tarpiklių kalimui naudoti guminį plaktuką. Pažeistas stiklas subyrės į mažus fragmentus!
6. Prieš montavimą patikrinkite visus elementus. Produkto negalima montuoti, jei kuris nors elementas sugadintas!
7. Gaminį montuoti ar sandarinti nenaudokite acto (rūgštinio) silikono. Laikui bėgant nuo silikono nusėdusi rūgštis gali pažeisti metalinių elementų dangą arba sukelti jų koroziją.
8. Gaminį galima montuoti su durelėmis, atsidarančiomis į kairę arba dešinę. Kairioji parinktis pateikiama vėliau vadove.
9. Glasgow Plus 100x80 kabina gali būti montuojama kairėje arba dešinėje.

### POTRZEBNE NARZĘDZIA / BENÖTIGTE WERKZEUGE / TOOLS NEEDED / NODIGE COMPONENTEN / SZÜKSÉGES SZERSZÁMOK / REIKALINGI ĮRANKIAI



1. Silikon / Silikon / Silicone / silicone / Szilikon / Silikonas


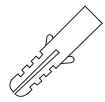

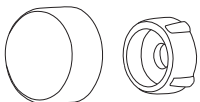

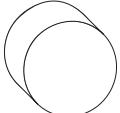



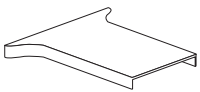
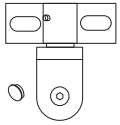
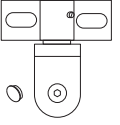
WYKAZ CZĘŚCI / LISTE DER TEILE / LIST OF PARTS / ONDERDELEN LIJST / ALKATRÉSZLISTA / DALIŲ SĄRAŠAS



- \* **PL** - element eksploacyjny
- DE** - ein Verschleißteil
- EN** - operational element
- NL** - bediening-element
- HU** - kopó elem
- LT** - eksploatacinis elementas

- \*\* **PL** - uszczelka nr 8 jest o ~2 cm dłuższa niż uszczelka nr 7
- DE** - Dichtung Nr. 8 ist ca. 2 cm länger als Dichtung Nr. 7
- EN** - seal no. 8 is ~2 cm longer than seal no. 7
- NL** - pakking nr. 8 is ~2 cm langer dan pakking nr. 7
- HU** - a 8-as tömítés ~2 cm-rel hosszabb, mint a 7-es tömítés
- LT** - tarpiklis Nr.8 yra ~2 cm ilgesnis nei tarpiklis Nr.7

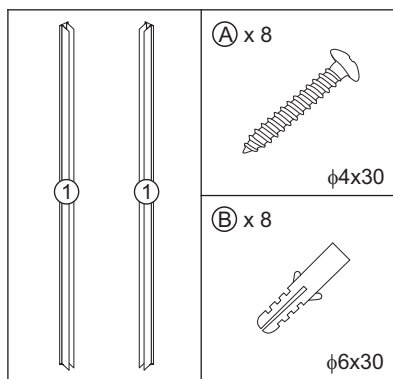
- \*\*\* **PL** - w kabine Glasgow Plus 90x90 ścianki nr 2 i 9 mają szerokość 41 cm każda; w kabine Glasgow Plus 100x80 jedna ścianka ma szerokość 31 cm, druga 51 cm
- DE** - in der Kabine Glasgow Plus 90x90 sind die Wände Nr. 2 und 9 jeweils 41 cm breit; In der Glasgow Plus 100x80-Kabine ist eine Wand 31 cm breit, die andere 51 cm
- EN** - in the Glasgow Plus 90x90 cabin, walls no. 2 and 9 are 41 cm wide each; in the Glasgow Plus 100x80 cabin, one wall is 31 cm wide, the other is 51 cm wide
- NL** - in de Glasgow Plus 90x90 cabine zijn de wanden nr. 2 en 9 elk 41 cm breed; in de Glasgow Plus 100x80 cabine is één wand 31 cm breed, de andere 51 cm breed
- HU** - a Glasgow Plus 90x90 kabinban a 2. és 9. számú fal egyenként 41 cm széles; a Glasgow Plus 100x80-as kabinban az egyik fal 31 cm széles, a másik 51 cm széles
- LT** - Glasgow Plus 90x90 kabinoje sienos Nr.2 ir 9 yra po 41 cm pločio; Glasgow Plus 100x80 kajutėje viena siena yra 31 cm pločio, kita – 51 cm pločio

<p><b>A</b> x 8</p>  <p><math>\phi 4 \times 30</math></p>	<p><b>B</b> x 8</p>  <p><math>\phi 6 \times 30</math></p>	<p><b>C</b> x 6</p>  <p><math>\phi 4 \times 13</math></p>	<p><b>D</b> x 6</p> 	<p><b>E</b> x 8</p>  <p>M8</p>	<p><b>F</b> x 8</p> 
<p><b>G</b> x 4</p> 	<p><b>H</b> x 4</p>  <p>M8x18</p>	<p><b>I</b> x 4</p>  <p>M8x22</p>	<p><b>J</b> x 2</p> 	<p><b>K</b> x 1</p> 	<p><b>L</b> x 1</p> 

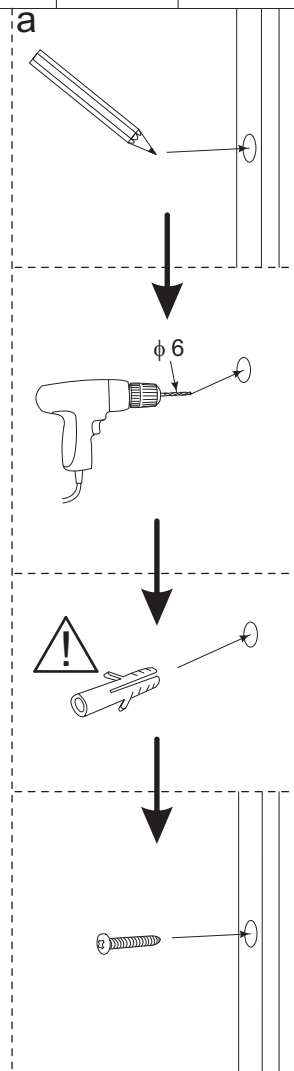
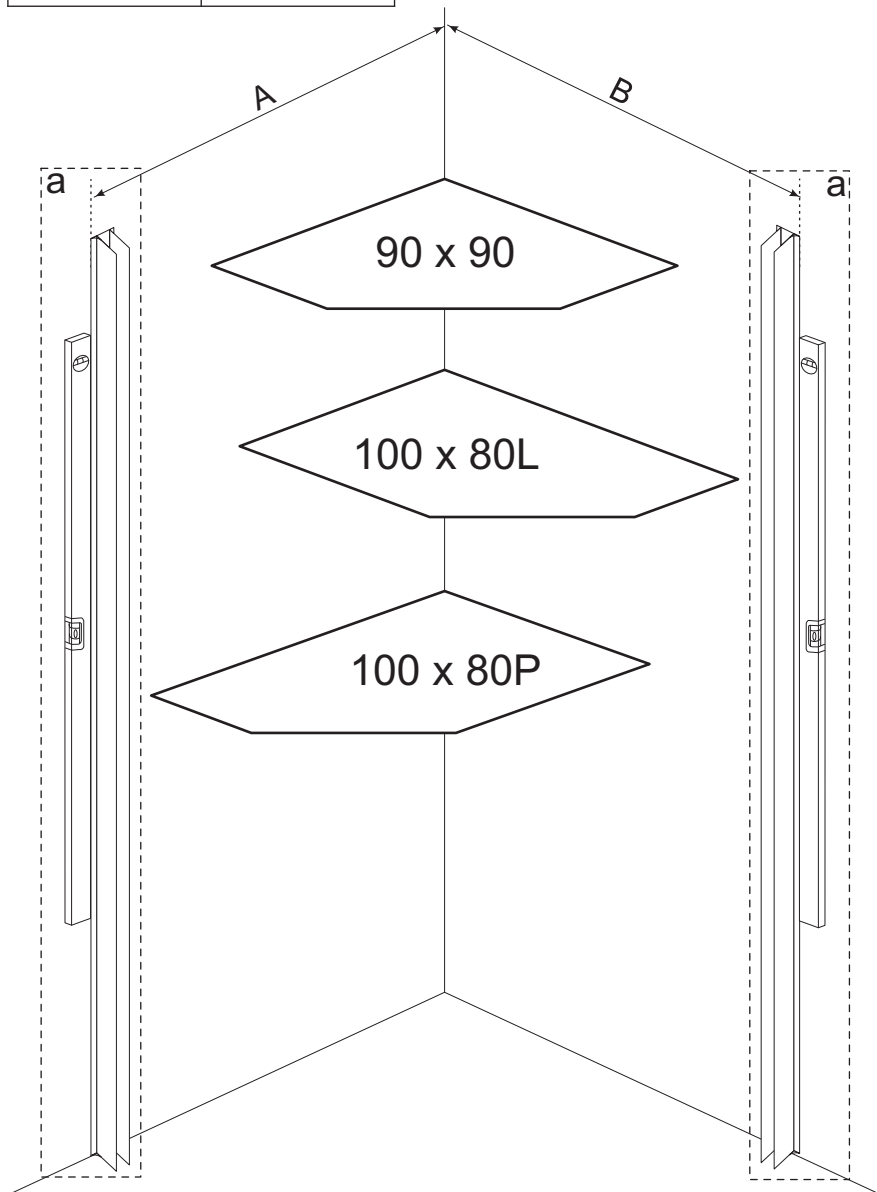
**ELEMENT EKSPLOATACYJNY / EIN VERSCHLEIßTEIL / OPERATIONAL ELEMENT / BEDIENING-ELEMENT / KOPÓ ELEM / EKSPLOATACINIS ELEMENTAS**

<p><b>M</b> x 1</p> 	
---	--

MONTAŻ PRODUKTU / PRODUKTMONTAGE / PRODUCT ASSEMBLY / PRODUCTINSTALLATIE / TERMÉKEK  
ÖSSZESZERELÉSE / PRODUKTO MONTAVIMAS



	A	B
Glasgow Plus 90x90	880-900	880-900
Glasgow Plus 100x80 L	780-800	980-1000
Glasgow Plus 100x80 P	980-1000	780-800



**PL** Załączone do zestawu kołki nie są uniwersalne. Kołki należy dobrać odpowiednio do ściany, do której produkt będzie zamontowany!

**DE** Die mitgelieferten Dübel sind nicht universell einsetzbar. Die Dübel müssen entsprechend an die Wand, an der das Produkt befestigt wird, angepasst werden!

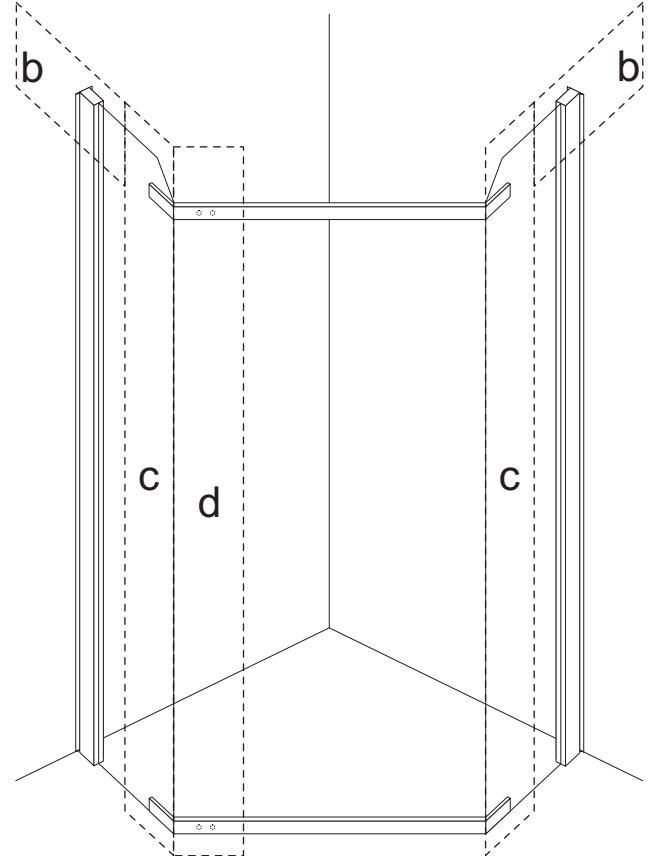
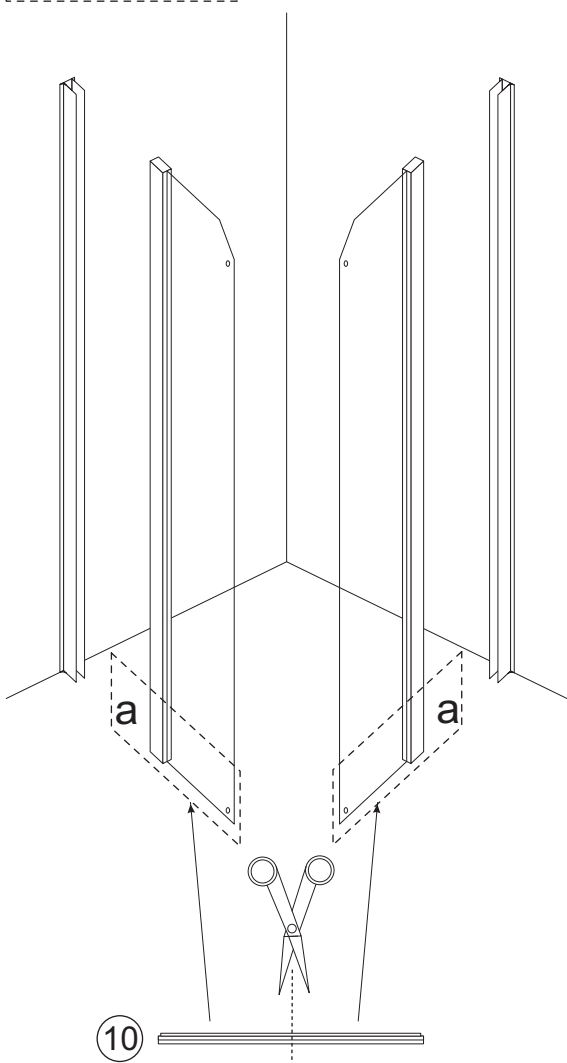
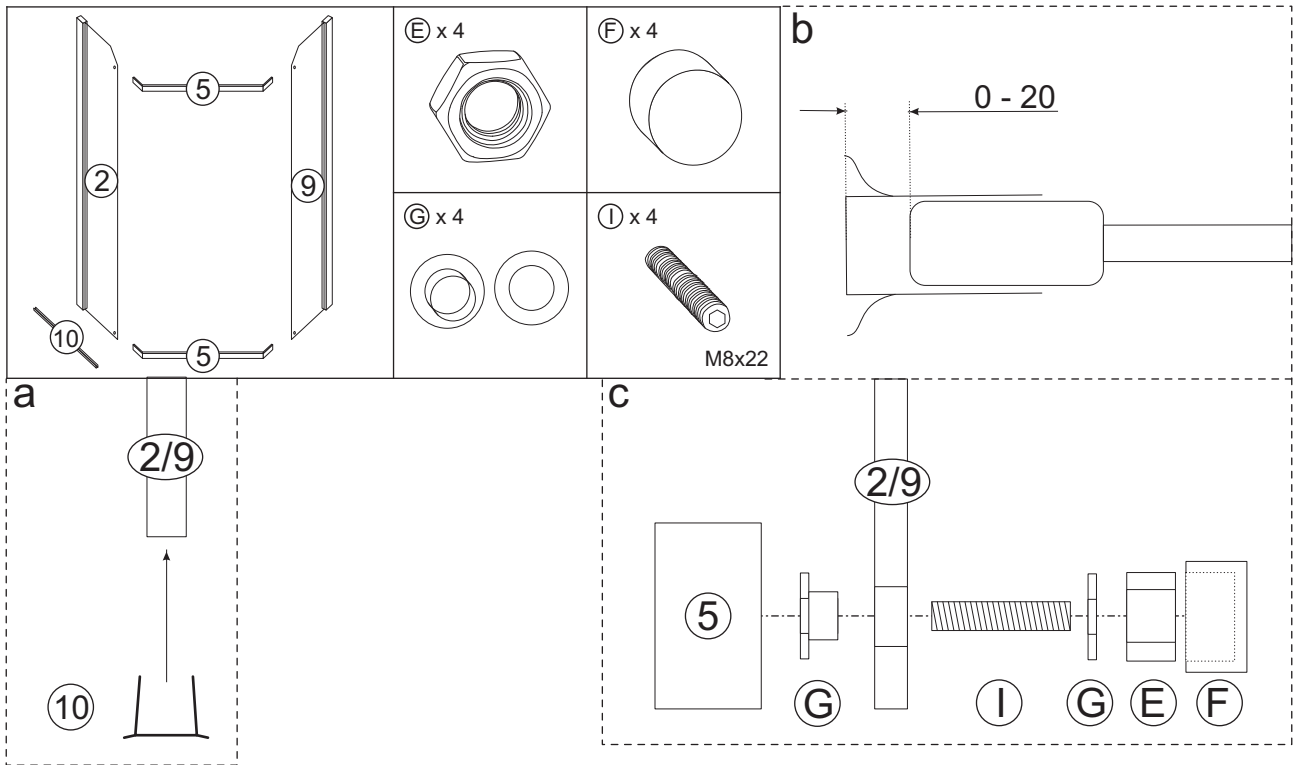


**EN** The studs attached to the set are not universal. The studs should be selected according to the wall the product is to be mounted to!

**NL** De pinnen die bij de set zijn geleverd, zijn niet universeel. De pinnen moeten worden geselecteerd tot de wand waaraan het product wordt bevestigd!

**HU** Aszettekhez mellékelt tipliket nem univerzálisak. A tipliket a rögzítésre kiválasztott fal szerint kell megválasztani.

**LT** Rinkinyje esantys kaiščiai nėra universalūs. Kaiščius reikia parinkti atitinkamai sienai, prie kurios bus montuojamas produktas!



**d**

**PL** - Położenie otworów na zawiasy w przypadku montażu drzwi otwieranych w lewo.

**DE** - Lage der Scharnierlöcher beim Einbau links öffnender Türen.

**EN** - Location of hinge holes when installing left-opening doors.

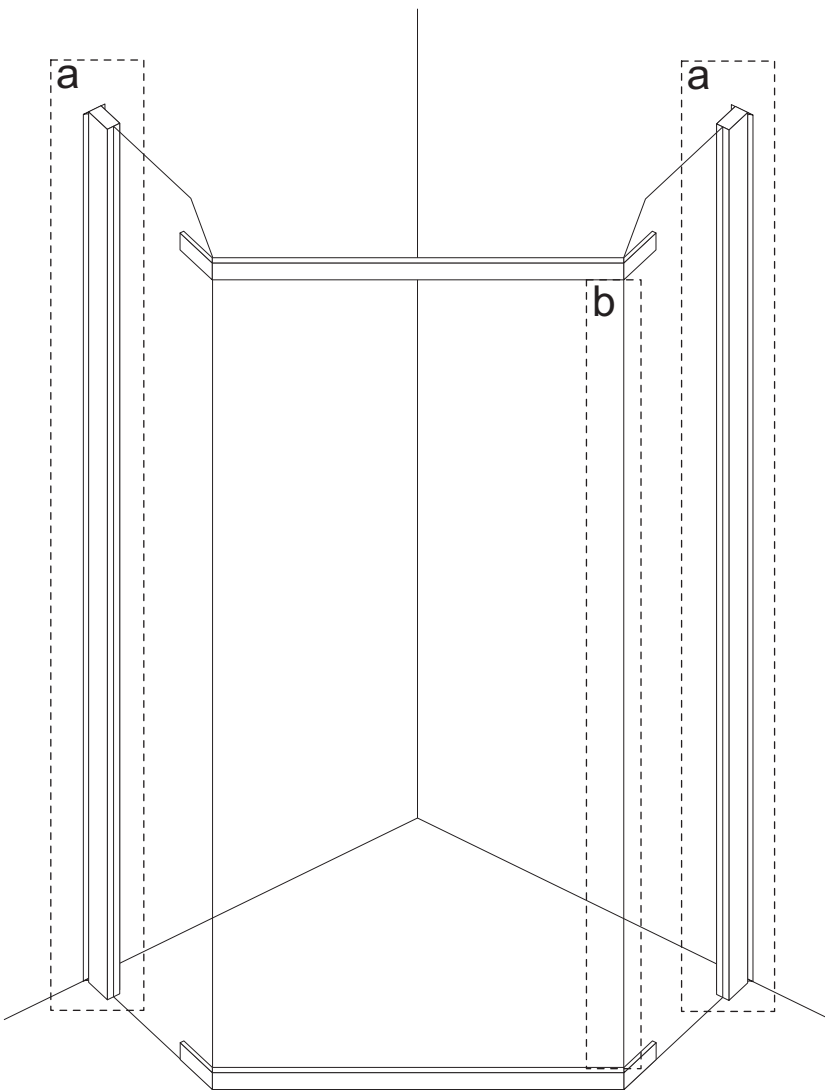
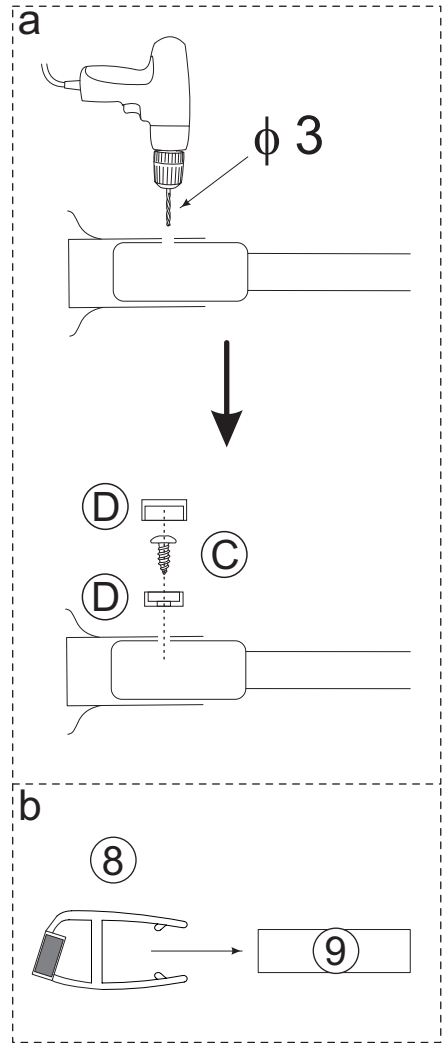
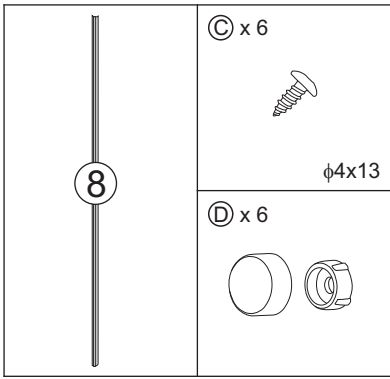
**NL** - Locatie van scharniergaten bij montage van links openende deuren.



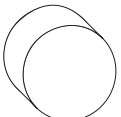

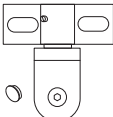
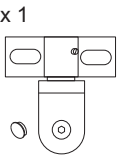
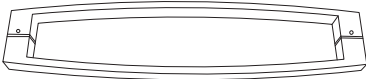
**HU** - A zsanérlyukak elhelyezkedése balra nyíló ajtók beszerelésékor.

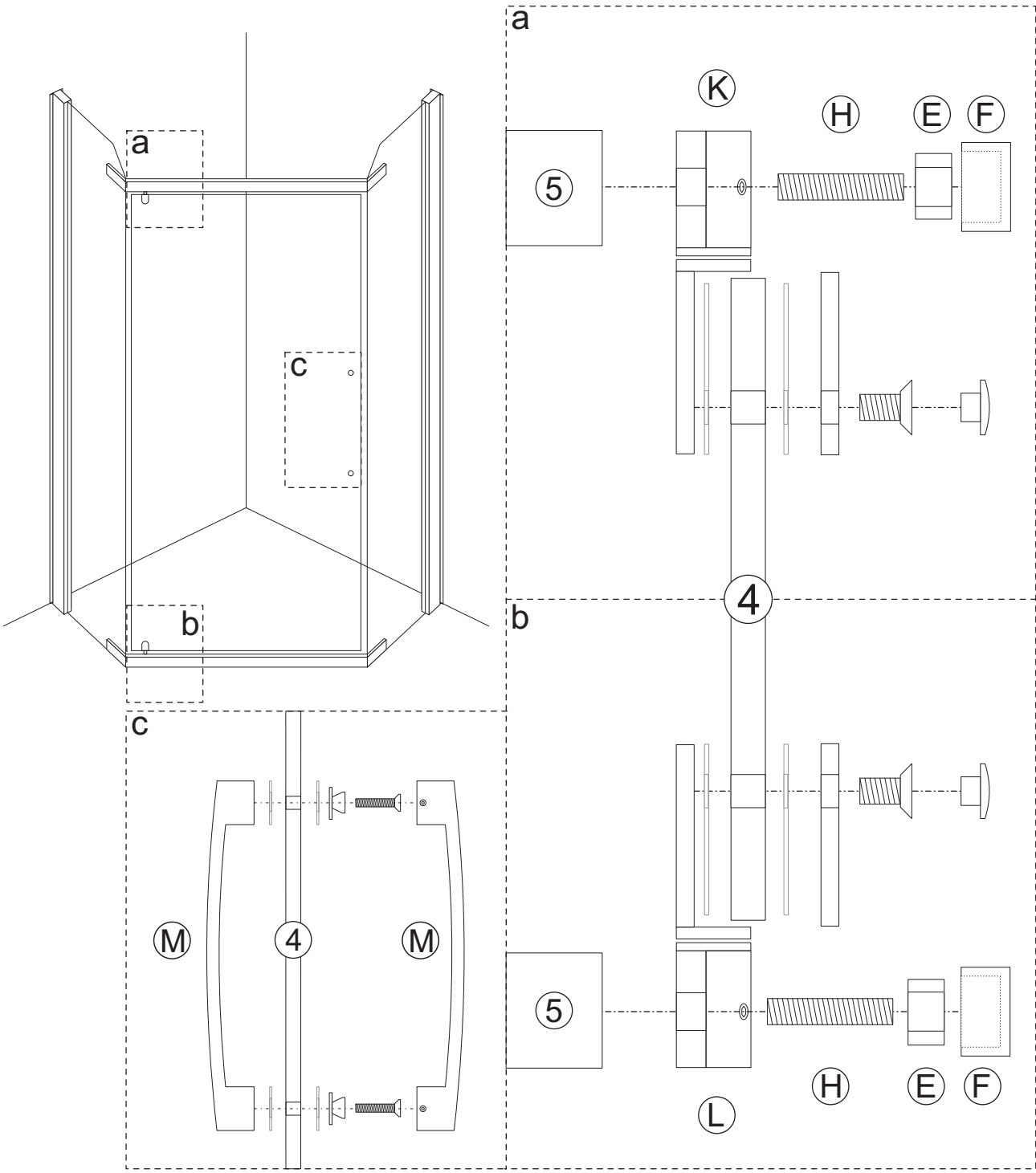
**LT** - Vyrių angų vieta montuojant į kairę atsidarančias duris.

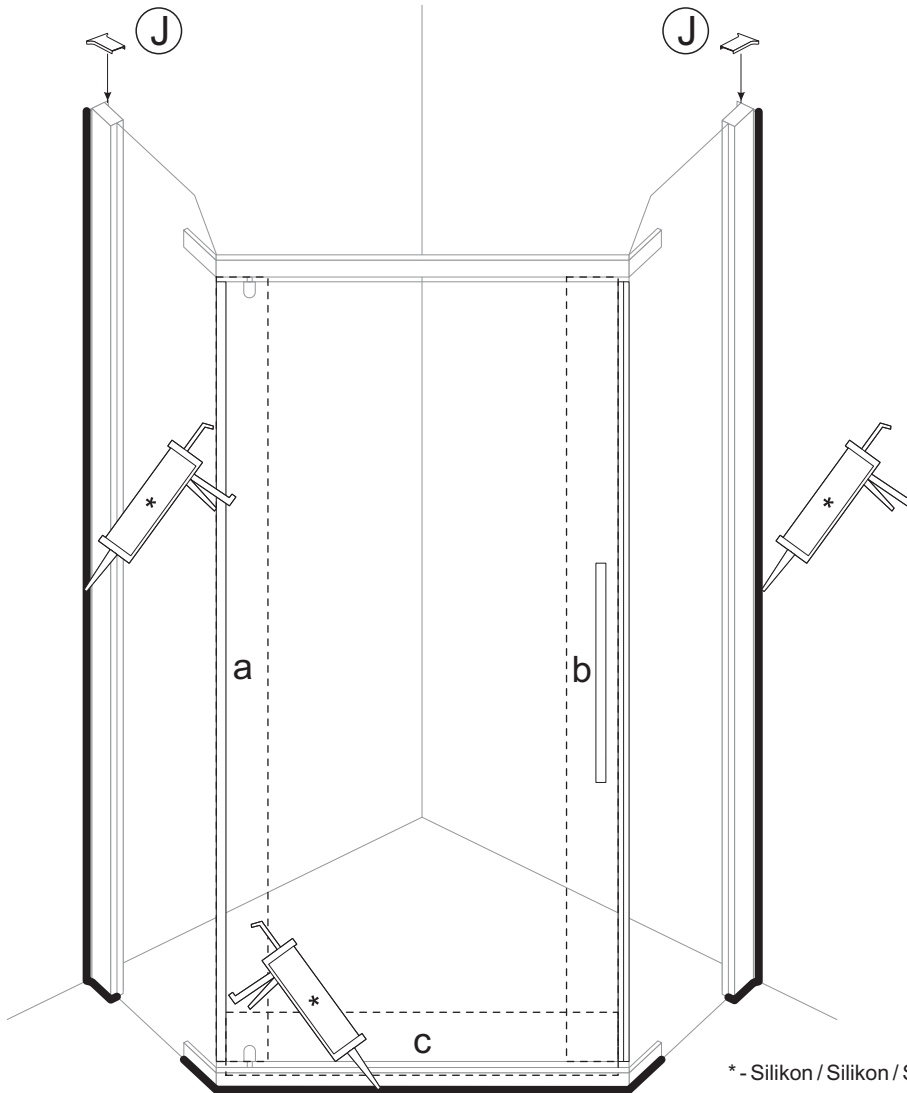
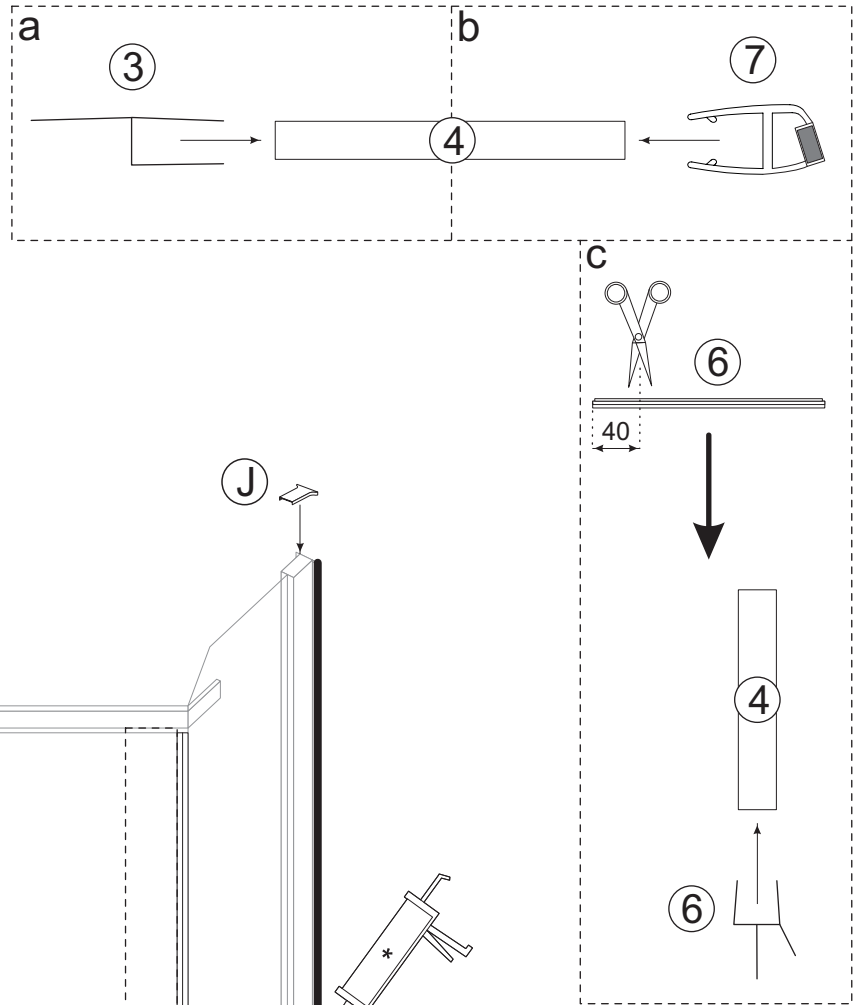
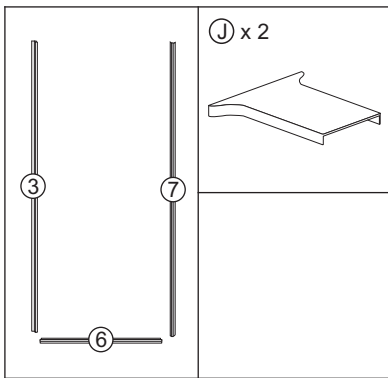
**!**





 <p>④</p>	<p>Ⓔ x 4</p> 	<p>Ⓕ x 4</p> 	<p>Ⓗ x 4</p>  <p>M8x18</p>	<p>Ⓚ x 1</p> 
	<p>Ⓛ x 1</p> 	<p>Ⓜ x 1</p> 		





\* - Silikon / Silikon / Silicone / silicone / Szilikon / Silikonas.

**PL** Przed silikonowaniem oczyścić wszystkie uszczelniane powierzchnie! Po silikonowaniu kabiny zaleca się odczekać 24 godziny na związanie kleju! Po związaniu silikonu sprawdzić szczelność i usunąć ewentualne wycieki!

**DE** Vor dem Silikonisieren sind alle abzudichtenden Oberflächen zu reinigen! Es wird empfohlen, 24 Stunden nach dem Silikonisieren abzuwarten, bis der Klebstoff erstarrt ist! Nach Erstarrung des Silikons ist auf Dichtheit zu prüfen und eventuelle Undichtigkeiten zu beseitigen!



**EN** Clean all surfaces to be sealed before applying silicone! It is recommended to wait 24 hours before the adhesive sets. After silicone has bonded, check tightness and remove possible leakages!

**NL** Reinig alle te dichten oppervlakken voordat u silicone gebruikt! Wacht na het dichten 24 uur op verlijming! Controleer na het verharden van de silicone op lekken en verwijder eventuele lekkages!

**HU** Szilikonozás előtt tisztítsa meg az összes tömítendő felületet! Szilikonozás után várjon 24 órát a ragasztó megkötésére! A szilikon megkötése után ellenőrizze a tömítettséget és távolítsa el az esetleges szivárgásokat!

**LT** Prieš padengimą silikonu, nuvalyti visus sandarinamus paviršius! Padengus produktą silikonu, palaukti 24 valandas iki klijų sukibimo! Sukibus silikonui patikrinti sandarumą ir pašalinti visus galimus prabėgimus.

PL

#### UWAGI DOTYCZĄCE BEZPIECZEŃSTWA, UŻYTKOWANIA I WŁAŚCIWOŚCI KABINY

1. Ze względów bezpieczeństwa w kabinie nie można korzystać z urządzeń elektrycznych. Urządzenia takie powinny znajdować się poza zasięgiem osób korzystających z kabiny.
2. Nie pozostawiać w kabinie przedmiotów metalowych. Mogą one korodować.
3. Ze względów bezpieczeństwa dzieci powinny korzystać z kabiny pod opieką osób dorosłych.
4. Wszystkie naprawy powinny być wykonywane przez autoryzowany serwis.
5. Kabina jest przeznaczona wyłącznie do niekomercyjnego użytku domowego.
6. Nie należy gwałtownie otwierać lub zamykać drzwi od kabiny. Nie należy opierać się o szyby.
7. Osoby będące pod wpływem alkoholu lub środków odurzających nie powinny korzystać z kabiny.
8. Nie należy dopuszczać kabiny do kontaktu z wodą o temperaturze powyżej 65°C, otwartym płomieniem lub żarzącymi się przedmiotami.
9. Niedozwolone są nawet najmniejsze zabrudzenia lakierem do paznokci lub lakierem do włosów.
10. Kabina może być używana tylko jeśli jest zamocowana do ściany.
11. Nie należy używać kabiny jeśli jest ona uszkodzona.
12. W przypadku kierowania strumienia wody bezpośrednio na powierzchnie uszczelniające lub w ich pobliżu możliwe jest wydostawanie się niewielkiej ilości wody poza obręb kabiny.
13. Elementy produktu nie powinny być narażone na długotrwałe działanie promieni UV.
14. Tolerancje wymiarów szyb: grubość -  $\pm 0,3$  mm; wypukłość -  $\pm 1$  mm; wysokość/szerokość -  $\pm 3$  mm.
15. Tolerancje pozostałych wymiarów: dla wymiaru  $\leq 1000$  mm -  $\pm 5$  mm; dla wymiaru  $> 1000$  mm -  $\pm 10$  mm.
16. Żywotność elementów eksploatacyjnych to 12 miesięcy.
17. Niezalecane jest stosowanie zamienników innych producentów. Różnice w parametrach mogą mieć wpływ na prawidłową pracę produktu.

DE

#### BEMERKUNGEN ZUR SICHERHEIT, NUTZUNG UND ZU DEN EIGENSCHAFTEN DES PRODUKTS

1. Aus Sicherheitsgründen dürfen keine elektrischen Geräte im Inneren des Produkts genutzt werden. Solche Geräte sollten sich außerhalb der Reichweite der Personen befinden, die das Produkt benutzen.
2. Im Inneren des Produkts sollten keine Metallgegenstände zurückgelassen werden. Sie können korrodieren.
3. Aus Sicherheitsgründen sollten Kinder das Produkt unter Aufsicht von Erwachsenen benutzen.
4. Alle Reparaturen sollten durch eine autorisierte Servicestelle durchgeführt werden.
5. Das Produkt ist nur für den nicht gewerblichen häuslichen Gebrauch bestimmt.
6. Die Kabinentür darf nicht plötzlich geöffnet oder geschlossen werden. Sie dürfen sich an die Glasscheiben nicht lehnen.
7. Personen unter dem Einfluss von Alkohol oder Drogen sollten das Produkt nicht benutzen.
8. Das Produkt darf mit Wasser mit einer Temperatur von über 65°C, offenem Feuer oder glühenden Gegenständen nicht in Berührung kommen.
9. Selbst kleinste Verschmutzungen mit Nagel- oder Haarlack sind nicht zulässig.
10. Das Produkt darf nur verwendet werden, wenn es an der Wand befestigt ist.
11. Das Produkt darf nicht benutzt werden, wenn es beschädigt ist.
12. Wenn der Wasserstrahl direkt auf die Dichtflächen oder in ihre Nähe gerichtet wird, kann eine kleine Menge Wasser nach außen entweichen.
13. Die Produktkomponenten sollten keiner längeren UV-Strahlung ausgesetzt werden.
14. Toleranzen für die Abmessungen der Glasscheiben: Dicke - 0,3 mm; Konvexität - 1 mm; Höhe/Breite - 3 mm.
15. Toleranzen für andere Abmessungen: für Abmessungen  $\leq 1000$  mm -  $\pm 5$  mm; für Abmessungen  $> 1000$  mm -  $\pm 10$  mm.
16. Die Lebensdauer der Verschleißteile beträgt 12 Monate.
17. Es wird nicht empfohlen, Ersatzteile anderer Hersteller zu verwenden. Die Unterschiede in den Parametern können die einwandfreie Funktion des Produkts beeinträchtigen.

EN

#### NOTES CONCERNING SAFETY, USE AND PROPERTIES OF THE PRODUCT

1. For safety reasons, electric appliances must not be used inside the product. Such appliances should be kept beyond the reach of persons using the product.
2. Do not leave metal objects inside the product. They could corrode.
3. For safety reasons, children should use the product under supervision of adults.
4. Repairs should only be carried out by authorized service personnel.
5. The product is only intended for non-commercial household purposes.
6. The cabin door should not be opened or closed violently. Do not lean against the glass panes.
7. Persons under the influence of alcohol or narcotics should not use the product.
8. Do not allow contact of the product with water with temperature above 65°C, open flame or glowing objects.
9. Strictly forbidden is even the slightest contamination with the nail polish or hairspray.
10. The product can be only used when it is fastened to the wall.
11. Do not use the product when it is damaged.

12. In case water jet is directed directly to the sealing areas or their vicinity, it is possible that small amounts of water leak to the outside of the product.
13. Product components should not be exposed to long-term UV rays.
14. Dimensional tolerance of glass panes: thickness - 0.3 mm; convexity - 1 mm; height/width - 3 mm.
15. Tolerances of other dimensions: for dimensions  $\leq 1000$  mm -  $\pm 5$  mm; for dimensions  $> 1000$  mm -  $\pm 10$  mm.
16. Lifetime of operational elements up to 12 months.
17. It is not recommended to use replacement products of other manufacturers. Differences in the parameters can influence correct operation of the product.

#### **OPMERKINGEN OVER VEILIGHEID, GEBRUIK EN PRODUCTEIGENSCHAPPEN**

**NL**

1. Om veiligheidsredenen mogen er geen elektrische apparaten in het product worden gebruikt. Dergelijke apparaten moeten buiten het bereik van mensen zijn die het product gebruiken.
2. Laat geen metalen voorwerpen in het product achter. Ze kunnen corroderen.
3. Om de veiligheidsredenen moeten kinderen het product onder toezicht van volwassenen gebruiken.
4. Alle reparaties moeten worden uitgevoerd door een erkend servicecentrum.
5. Het product is alleen bedoeld voor niet-commercieel thuisgebruik.
6. Open of sluit de deur van de cabine niet snel. Leun niet tegen het glas.
7. De mensen onder invloed van alcohol of drugs mogen het product niet gebruiken.
8. Laat niet toe dat het product in contact komt met water bij een temperatuur van meer dan  $65^{\circ}\text{C}$ , open vuur of gloeiende voorwerpen.
9. Zelfs de kleinste dirt met nagellak of haarspray zijn niet toegestaan.
10. Het product kan alleen worden gebruikt als het aan de wand is bevestigd.
11. Gebruik geen beschadigd product.
12. In het geval dat de waterstroom direct naar of nabij de afdichtingsoppervlakken wordt geleid, is het mogelijk dat er een kleine hoeveelheid water uit het product ontsnapt.
13. De productonderdelen mogen niet worden blootgesteld aan langdurige UV-stralen.
14. Toleranties van glasafmetingen: dikte - 0,3 mm; convexiteit - 1 mm; hoogte / breedte - 3 mm.
15. Toleranties van andere afmetingen: voor afmeting  $\leq 1000$  mm -  $\pm 5$  mm; voor afmeting  $> 1000$  mm -  $\pm 10$  mm.
16. De levensduur van verbruikselementen is 12 maanden.
17. Het gebruik van substituten van andere fabrikanten wordt niet aanbevolen. Verschillen in de parameters kunnen de juiste werking van het product beïnvloeden.

#### **A TERMÉK BIZTONSÁGÁRA, HASZNÁLATÁRA ÉS TULAJDONSÁGAIRA VONATKOZÓ MEGJEGYZÉSEK**

**HU**

1. Biztonsági okokból kifolyólag a termékben tartózkodva elektromos készülék nem használható. Az ilyen készülékeknek a terméket használó személyektől távol kell helyezkedniük.
2. Ne hagyjon fémtárgyat a termék belsejében. Korrodálódhatnak.
3. Biztonsági okok miatt a gyermekek felnőtt személy felügyelete mellett használhatják a terméket.
4. A termék bármilyen javítását bizza a márkaszervizre.
5. A termék kizárólag otthoni, magáncélú felhasználásra szolgál.
6. Nem szabad nagy lendülettel kinyitni és bezárni a zuhanykabin ajtaját. Nem szabad az üvegre támaszkodni.
7. Alkohol és bódító szerek hatása alatt lévő személyek nem használhatják a terméket.
8. Óvja a terméket a  $65^{\circ}\text{C}$  feletti vízhőmérséklettől, a nyílt lángtól és az izzó anyagoktól.
9. Óvja a terméket a körömlakk és a hajlakk okozta szennyeződésektől.
10. A termék kizárólag falhoz rögzített állapotban használható.
11. Nem szabad meghibásodott terméket használni.
12. A vízsugár közvetlenül a tömítőfelületekre és annak közelébe történő irányítása esetén előfordulhat, hogy kisebb mennyiségű víz folyik ki a terméken kívülre.
13. Ne tegye ki a termék alkatrészeit hosszú ideig UV sugárzásnak.
14. Üvegméret tolerancia: vastagság - 0,3 mm; domborúság - 1 mm; magasság/szélesség - 3 mm.
15. Egyéb mérettolerancia: ha a méret  $\leq 1000$  mm -  $\pm 5$  mm; ha a méret  $> 1000$  mm -  $\pm 10$  mm.
16. A kopó elemek élettartama 12 hónap.
17. Nem javasolt más gyártók pótalkatrészeit használni. A paraméterekben megjelenő különbségek hatással lehetnek a termék megfelelő működésére.

#### **PASTABOS DĒL PRODUKTO SAUGOS, NAUDOJIMO IR SAVYBIŲ**

**LT**

1. Dėl saugumo, kabinoje negalima naudoti elektrinių įrenginių. Tokie įrenginiai turėtų būti nepasiekiami kabina besinaudojantiems asmenims.
2. Produktu vėduje nepalikti metalinių produktų. Jie gali rūdyti.
3. Saugumo sumetimais vaikai gali naudoti produktą tik prižiūrint suaugusiems.
4. Visus remonto darbus turėtų atlikti įgaliotas techninės priežiūros personalas.
5. Produktas yra skirtas tik tai nekomerciniam buitiniam naudojimui.

6. Negalima staigiai atidarinėti ar uždarinėti dušo kabinos durų. Nereikėtų remtis į stiklus.
7. Produkto neturėtų naudotis alkoholio ar svaigančių medžiagų veikiami asmenys.
8. Negalima leisti, kad produktas turėtų sąlytį su vandeniu, kurio temperatūra aukštesnė nei 65°C, su atvira ugnimi ar kaitriniais daiktais.
9. Draudžiamas net mažiausias užteršimas nagų laku ar plaukų laku.
10. Produktas gali būti naudojamas tik jei yra pritvirtintas prie sienos.
11. Negalima naudoti sugadinto produkto.
12. Jei vandens srautas nukreipiamas tiesiogiai ant sandarinančių paviršių arba netoli jų, yra tikimybė, kad nedidelis vandens kiekis ištekės už kabinos.
13. Produkto elementai turi būti apsaugoti nuo ilgalaikio UV spindulių poveikio.
14. Stiklo matmenų tolerancijos: storis -  $\pm 0,3$  mm; išgaubtumas -  $\pm 1$  mm; aukštis/plotis -  $\pm 3$  mm.
15. Kitų matmenų tolerancijos: matmeniui  $\leq 1000$  mm -  $\pm 5$  mm; matmeniui  $> 1000$  mm -  $\pm 10$  mm.
16. Eksploatacinių elementų tarnavimo laikas - 12 mėnesių.
17. Nerekomenduojama naudoti kitų gamintojų pakaitalų. Parametrų skirtumai gali turėti įtakos tinkamam produkto veikimui.

PL

#### KONSERWACJA

1. Po każdym użyciu kabinę należy starannie spłukać czystą wodą i wytrzeć miękką wilgotną ściereczką - długotrwały kontakt powierzchni kabiny ze środkami higieny osobistej może powodować uszkodzenia jej powierzchni lub korozję metalowych elementów. Do czasu całkowitego wyschnięcia należy pozostawić otwarte drzwi kabiny i zapewnić dobrą wentylację pomieszczenia. Użyta ściereczka nie może zawierać włókien o działaniu szorującym lub drapiącym.
2. Powierzchnię produktu należy czyścić przy użyciu łagodnych detergentów i miękkiej ściereczki. Po wyczyszczeniu produkt należy starannie spłukać czystą wodą i osuszyć - długotrwały kontakt powierzchni produktu z detergentami może powodować uszkodzenia jego powierzchni lub korozję metalowych elementów.



Przed zastosowaniem danego środka należy upewnić się, że jego użycie nie uszkodzi powierzchni produktu. Jeśli w karcie produktu udostępnionej przez wytwórcę środka nie ma wystarczających informacji dotyczących jego stosowania na danej powierzchni, to zalecane jest wcześniejsze przetestowanie go na niewidocznej części produktu. Nie należy używać środków agresywnych, zawierających substancje żrące (np. wodorotlenek sodu - NaOH), drażniące lub ściernie. Mogą one uszkodzić powierzchnię produktu. Użyta ściereczka nie może zawierać włókien o działaniu szorującym lub drapiącym.

3. Do usuwania osadów z wapnia i kamienia można użyć kwasu cytrynowego rozcieńczonego z wodą w stosunku 1:5. Odkamienione powierzchnie należy starannie spłukać czystą wodą i osuszyć. Długotrwały kontakt kabiny ze środkiem odkamieniającym może powodować uszkodzenie jej powierzchni lub korozję metalowych elementów.

DE

#### WARTUNG

1. Nach jeder Benutzung ist das Produkt gründlich mit klarem Wasser abzuspülen und mit einem weichen, feuchten Tuch abzuwischen – ein längerer Kontakt der Oberflächen des Produkts mit Körperpflegemitteln kann zu ihrer Beschädigung oder zur Korrosion der Metallteile führen. Lassen Sie die Tür offen und sorgen Sie für eine gute Belüftung des Raumes, bis das Produkt vollständig trocken ist. Das verwendete Tuch darf keine scheuernden oder kratzenden Fasern enthalten.
2. Die Oberfläche des Produkts ist mit einem milden Reinigungsmittel und einem weichen Tuch zu reinigen. Nach der Reinigung ist das Produkt gründlich mit klarem Wasser abzuspülen und zu trocknen – ein längerer Kontakt der Oberflächen des Produkts mit Reinigungsmitteln kann zu ihrer Beschädigung oder zur Korrosion der Metallteile führen.



Bevor Sie das jeweilige Reinigungsmittel verwenden, vergewissern Sie sich, dass die Oberfläche des Produkts durch die Verwendung dieses Reinigungsmittels nicht beschädigt wird. Wenn das vom Hersteller des Reinigungsmittels zur Verfügung gestellte Produktdatenblatt keine ausreichenden Informationen über die Verwendung auf einer bestimmten Oberfläche enthält, so wird empfohlen, das Reinigungsmittel zunächst an einem nicht sichtbaren Teil des Produkts zu prüfen. Verwenden Sie keine aggressiven Reinigungsmittel, die ätzende (z.B. Natriumhydroxid - NaOH) bzw. reizende Stoffe oder Schleifstoffe enthalten. Sie können die Oberfläche des Produkts beschädigen. Das verwendete Tuch darf keine scheuernden oder kratzenden Fasern enthalten.

3. Zur Beseitigung von Kalkablagerungen kann Zitronensäure verwendet werden, die im Verhältnis 1:5 mit Wasser verdünnt ist. Die entkalkten Oberflächen gründlich mit sauberem Wasser abspülen und trocknen. Ein längerer Kontakt des Produkts mit dem Entkalkungsmittel kann zu Beschädigungen seiner Oberfläche oder zur Korrosion der Metallteile führen.

EN

#### MAINTENANCE

1. After each use, the product should be thoroughly flushed with clean water and wiped with moistened cloth - prolonged contact of the product surface with personal hygiene products can cause damage of its surface or corrosion of metal elements. Before it completely dries, the door should be left open and good ventilation of the compartment ensured. The cloth used, may not contain scrubbing or scratching fibres.
2. Product surface must be cleaned using mild detergents and a soft cloth. After cleaning, the product must be rinsed with plenty of clean water and dried – long contact of the product surface with detergents may cause damage to the surface or corrosion of metal components..



Before the application of an agent, make sure it will not damage product surface. If the MSDS provided by the manufacturer does not contain sufficient information regarding the use on a particular surface, it is recommended to test the agent on a part that is not readily visible. Do not use aggressive agent, containing caustic (e.g., sodium hydroxide, NaOH), irritating or abrasive substances. These may damage product surface. The cloth used must not contain scouring or abrasive fibres.

3. To remove limestone deposit and scale, citric acid can be used diluted with water in proportion 1:5. lution Descaled surfaces should be thoroughly flushed with clean water and dried. Prolonged contact with descaling agent can cause damage to its surface or corrosion of metal elements.

NL

#### ONDERHOUD

1. Na elk gebruik moet het product grondig worden gespoeld met schoon water en worden afgeveegd met een zachte, vochtige doek. Langdurig contact van het oppervlak van het product met producten voor persoonlijke verzorging kan schade aan het oppervlak of corrosie van metalen elementen veroorzaken. Laat u de deur open en zorgt u voor goede ventilatie totdat het volledig droog is. Het gebruikte doek mag geen vezels bevatten met een schurend of krassend effect.

2. Het oppervlak van het product moet worden schoongemaakt met een mild schoonmaakmiddel en een zachte doek. Na het reinigen moet het product grondig worden afgespoeld met schoon water en gedroogd – langdurig contact van het product oppervlak met reinigingsmiddelen kan het oppervlak beschadigen of metalen elementen aantasten.



Voordat u het middel gebruikt, moet u ervoor zorgen dat het gebruik ervan het oppervlak van het product niet beschadigt. Als de door de fabrikant van het product verstrekte productkaart niet voldoende informatie bevat over het gebruik op een bepaald oppervlak is het raadzaam om deze eerst te testen op een onzichtbaar gedeelte van het product. Gebruik geen agressieve middelen die bijtende stoffen bevatten (bijvoorbeeld natriumhydroxide – NaOH), irriterend of schurend zijn. Ze kunnen het oppervlak van het product beschadigen. De gebruikte doek mag geen schurende of krassende vezels bevatten.

3. Om sedimenten van calcium en steen te verwijderen, kunt u citroenzuur verdund met water in een verhouding van 1: 5 gebruiken. De oppervlakken die van steen zijn ontdaan, moeten grondig worden schoongespoeld met schoon water en worden gedroogd. Langdurig contact van het product met het vlekkenmiddel kan schade aan het oppervlak of corrosie van metalen elementen veroorzaken.

#### KARBANTARTÁS

HU

1. Minden használat után alaposan le kell öblíteni a terméket tiszta vízzel és azt szárazra kell törölni puha, nedves törlőkendővel - a termék testápoló kozmetikumokkal való hosszan tartó érintkezése a felület sérülését vagy a fémelemek korrózióját okozhatja. Használat után hagyja nyitva az ajtót a teljes megszáradásig és biztosítsa a helyiség megfelelő szellőztetését. A felhasznált törlőkendő nem tartalmazhat durva vagy súroló hatású szálakat.
2. A termék felületét enyhe mosószerrel és puha törlőkendővel tisztítsa meg. Tisztítás után a terméket alaposan le kell öblíteni tiszta vízzel és meg kell szárítani - a termék felületének mosószerekkel való tartós érintkezése károsíthatja annak felületét vagy a fém elemek rozsdásodásához vezethet.



Az adott készítmény használata előtt győződjön meg arról, hogy használata nem károsítja a termék felületét. Ha a termék gyártója által biztosított adatlap nem tartalmaz elegendő információt az adott felületen történő használatról kapcsolatban, először hajtson végre egy próbát a termék nem látható felületén. Ne használjon maró (pl. nátrium-hidroxid - NaOH), irritáló vagy súroló hatású szereket. Ezek károsíthatják a termék felületét. A használt törlőkendő nem tartalmazhat súroló vagy karcoló szálakat.

3. A vízkő és kalcium lerakódások eltávolításához 1:5 arányban vízzel hígított citromsavat használhat. A vízkötelenített felületet alaposan öblítse le tiszta vízzel és szárítsa meg. A termék hosszantartó kapcsolata a vízkötelenítővel a felületek sérülését vagy a fémelemek korrózióját okozhatja.

#### PRIEŽIŪRA

LT

1. Po kiekvieno produkto panaudojimo kruopščiai išplauti vandeniu ir išvalyti minkšta drėgna šluoste - ilgalaikis produkto kontaktas su asmeninės higienos priemonėmis gali pažeisti jo paviršių ar metalinių elementų koroziją. Iki visiško išdžiūvimo reikia palikti atviras produkto duris ir užtikrinti gerą patalpos vėdinimą. Panaudota šluostė negali turėti šveičiančių ar draskančių pluoštų.
2. Produkto paviršių valyti švelniais valikliais ir minkštu skudurėliu. Nuvalytą produktą gerai nuplauti švariu vandeniu ir išdžiovinti – ilgą laiką produkto paviršiumi liečiantis su valikliais galima pažeisti produkto paviršių arba sukelti metalinių elementų koroziją.



Prieš naudojant konkretų preparatą būtina įsitikinti, kad preparatas nepakenks produkto paviršiumi. Jeigu preparato gamintojo pateikiamoje produkto kortelėje nėra informacijos apie jo naudojimą konkrečioms paviršiams, patariama prieš naudojant išbandyti preparatą nematomoje produkto dalyje. Nenaudoti agresyvių preparatų, kurių sudėtyje yra šveičiančių (pvz., natrio hidroksido, NaOH), dirginančių ar švitrinųjų medžiagų. Šios medžiagos gali pažeisti produkto paviršių. Naudojamoose skudurėliuose negali būti šveičiamųjų ar trinamųjų savybių turinčio pluošto.

3. Kalkių nuosėdų pašalinimui gali būti naudojama citrinos rūgštis, praskiesta vandeniu 1:5 santykiu. Po kalkių pašalinimo paviršius reikia kruopščiai nuplauti švariu vandeniu ir nusausinti. Ilgalaikis produkto paviršiaus kontaktas su kalkių šalinimo priemone gali pažeisti jo paviršių arba sukelti metalinių elementų koroziją.

Wersja instrukcji / Anleitungsversion / Instructions version / Versie / Útmutató verziója / Instrukcijos versija: 1.1

Data utworzenia / Erstellungsdatum / Manufactured on / Aanmaakdatum / Létrehozva / Sukūrimo data: 15.09.2023

Producent / Hersteller / Manufacturer / Fabrikant / Gyártó / Gamintojas:

**NOVOTERM**<sup>®</sup>  
NOVOTERM Sp. z o.o.  
ul. Zimowa 6, PL 70-807 Szczecin  
choose comfort www.novoterm.eu

**KERRA**<sup>®</sup>