

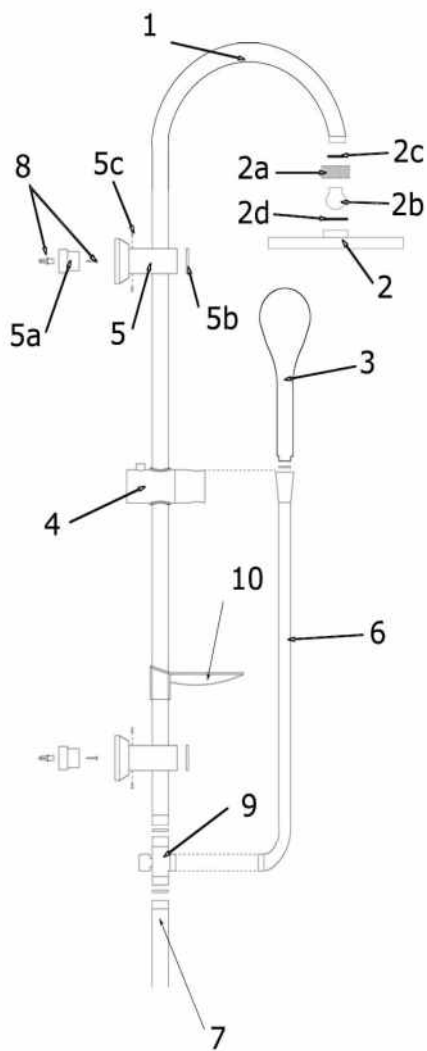
# INSTRUKCJA

MONTAŻU I EKSPLOATACJI  
ZESTAWU NATRYSKOWEGO DENIS 10



Loqé®

[www.loge.com.pl](http://www.loge.com.pl)



## MONTAŻ ZESTAWU NATRYSKOWEGO:

1. Ściągnąć osłonki (5b) uchwytów mocujących drążek (5) i wyznaczyć miejsce pod otwory mocujące.
2. Wywiercić otwory na uchwyty mocujące.
3. Wsunąć drążek (1) w jeden z uchwytów mocujących.
4. Nałożyć mydelniczkę (10) oraz uchwyt słuchawki prysznicowej (4) na drążek.
5. Wsunąć drążek w drugi uchwyt mocujący.
6. Przykręcić do ściany uchwyty drążka za pomocą załączonych kołków i wkrętów (8).
7. Nałożyć osłonki uchwytów mocujących drążek.
8. Zamontować deszczownicę (2) do górnej części drążka.
9. Zamontować przełącznik (9) do drążka zestawu.
10. Wąż zasilający z baterii (7) podłączyć do dolnego przyłącza w przełączniku.
11. Nakrętkę stożkową węża natryskowego (6) należy przyłączyć do słuchawki (3), nakrętkę sześciokątną przyłączyć do bocznego przyłącza w przełączniku.

**UWAGA:** Przełącznik musi być przymocowany bezpośrednio do drążka zestawu, zasilanie z baterii musi być doprowadzone do dolnego przyłącza w przełączniku. W przypadku innego podłączenia przełącznika zestaw nie będzie działał prawidłowo.

## KONSERWACJA I CZYSZCZENIE:

Powierzchnię zestawu należy czyścić regularnie miękką wełnianą ściereczką nasączoną ciepłą wodą z mydłem. Należy pamiętać również o czyszczeniu słuchawki natryskowej, w której gromadzą się nieczystości występujące w instalacji hydraulicznej. W tym celu należy wykręcić słuchawkę natryskową z węża natryskowego i przepłukać słuchawkę ciepłą wodą. Aby zminimalizować możliwość zanieczyszczeń, zalecany jest montaż filtrów wody na instalacji hydraulicznej. Do usuwania osadu z kamienia należy użyć kwasu cytrynowego rozcieńczonego z wodą w proporcji 1:5.

Loqé®

[www.loge.com.pl](http://www.loge.com.pl)

Producent:  
NOVOTERM Sp. z o.o.  
ul. Zimowa 6, 70-807 Szczecin  
[www.novoterm.pl](http://www.novoterm.pl)