



TELEPÍTÉSI ÉS HASZNÁLATI ÚTMUTATÓ

ZUHANYAJTÓ
ANDREA

 **KERRA**[®]

TELEPÍTÉSI ÉS HASZNÁLATI ÚTMUTATÓ ZUHANYAJTÓ ANDREA

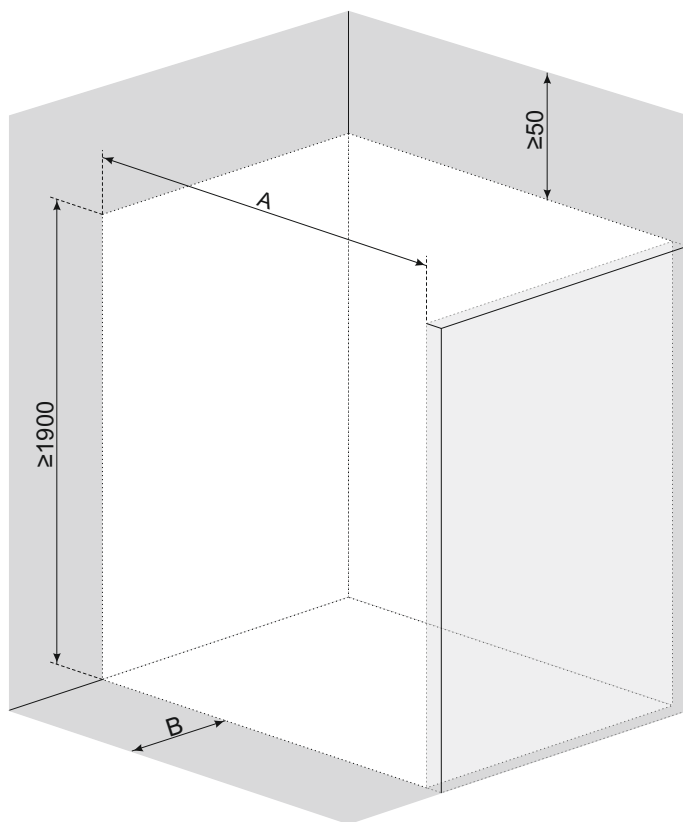
Köszönjük, hogy megvásárolta termékünket. Az összeszerelés megkezdése előtt figyelmesen olvassa el az utasításokat. A kézikönyvben található diagramok és rajzok leegyszerűsítettek, és csak a termék helyes összeszereléséhez szükséges részleteket tartalmazzák.

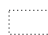
MEGJEGYZÉS: A jelen kézikönyvben foglalt ajánlások be nem tartása a panasz elutasításának alapja lehet.

TELEPÍTÉSI HELY

1. számú rajz

	A	B
Andrea 80	780 - 810	≥450
Andrea 90	880 - 910	≥550



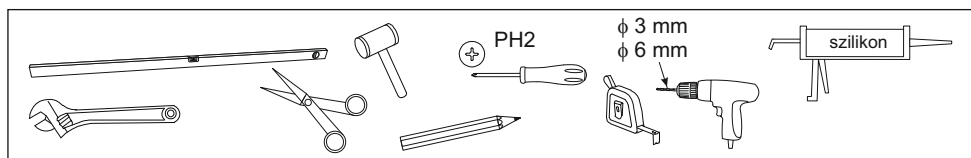
 - az ajtó által elfoglalt hely

 - az a tér, amelynek az ajtó beszerelése után beépítetlennek kell maradnia

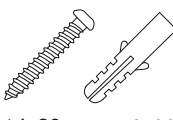
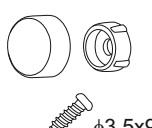
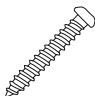
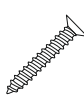
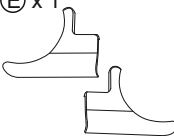
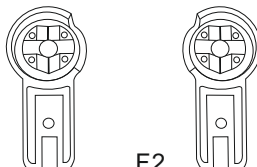
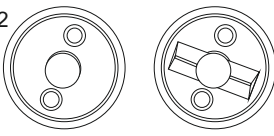
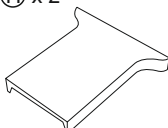
MEGJEGYZÉSEK ÖSSZESZERELÉS ELŐTT

1. A helyiséget, ahol az ajtót beépítik, hatékony és hatékony szellőző- és fűtési rendszerrel kell felszerelni. Az ajtó nem szerelhető be olyan helyiségbe, ahol a levegő hőmérséklete 15 °C alá süllyedhet.
2. Az ajtó beépítési helyének egyenletes, vízszintes padlóval kell rendelkeznie a helyiség többi részével azonos szinten, egyenlő függőleges falakkal.
3. Az ajtó összeszerelése után hagyjon szabad helyet körülötte az 1. ábra szerint - ez szükséges a termék megfelelő működéséhez és szervizeléséhez.
4. A termék üvegelemei biztonsági üvegből készülnek. Különös körültekintést igényel az üvegrészek kicsomagolása, kezelése és összeszerelése. Az üveget nem szabad közvetlenül a padlóra helyezni vagy a falnak támasztani. Ne üsse vagy feszítse meg őket kemény eszközökkel. A sérült szélvédő apró darabokra esik szét!
5. Összeszerelés előtt ellenőrizze az összes alkatrészt. Ne szerelje be a terméket, ha valamelyik alkatrésze sérült!

SZÜKSÉGES ESZKÖZÖK

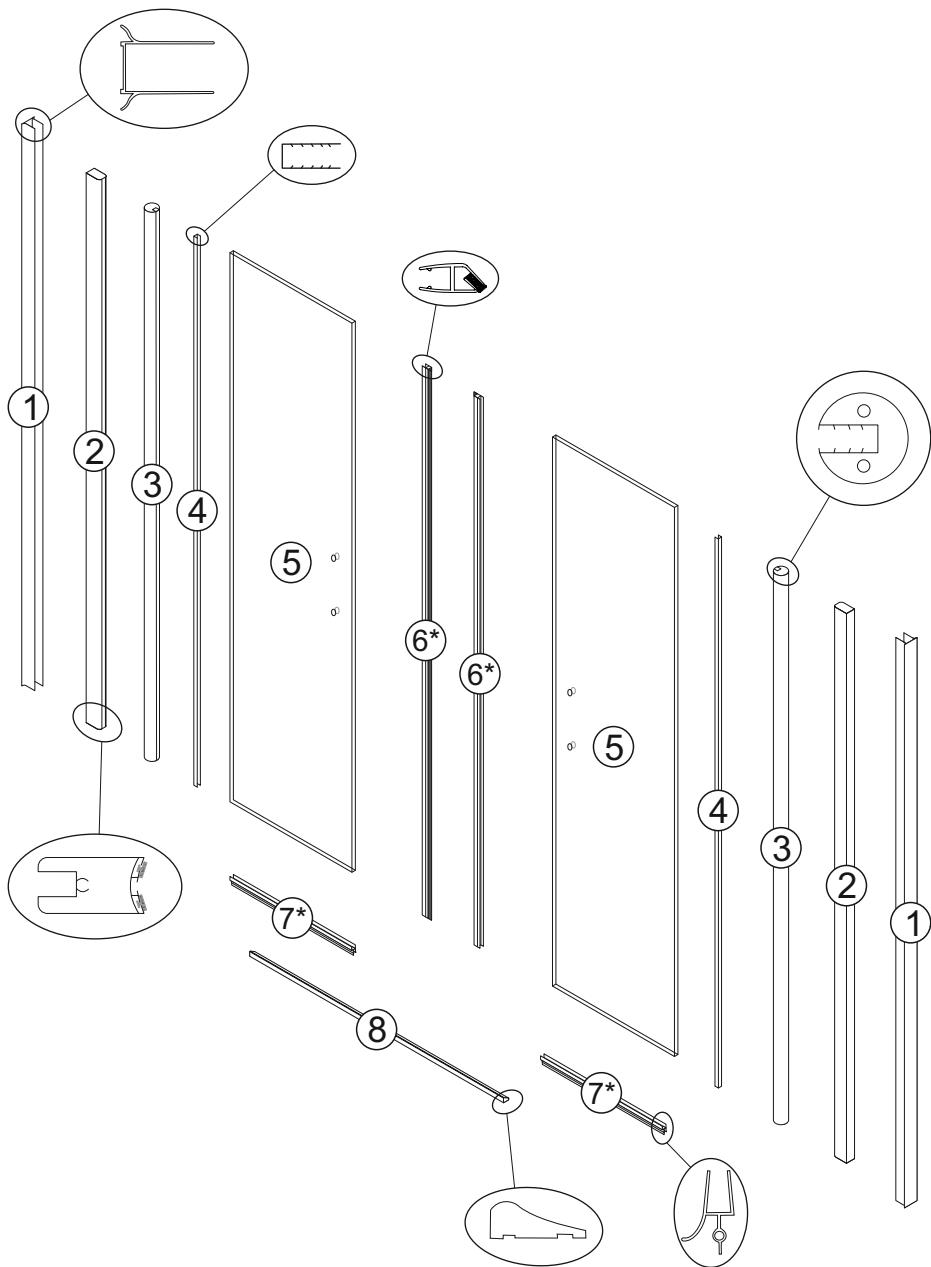


ALKATRÉSZEK LISTÁJA

<p>A x 8</p>  <p>φ4x29 φ6x30</p>	<p>B x 6</p>  <p>φ3.5x9</p>	<p>C x 4</p>  <p>φ4x21</p>	<p>D x 8</p>  <p>φ4x17</p>	<p>E x 1</p> 
<p>F x 2</p>  <p>F1 F2</p>	<p>G x 2</p>  <p>G1 G2</p>			<p>H x 2</p> 

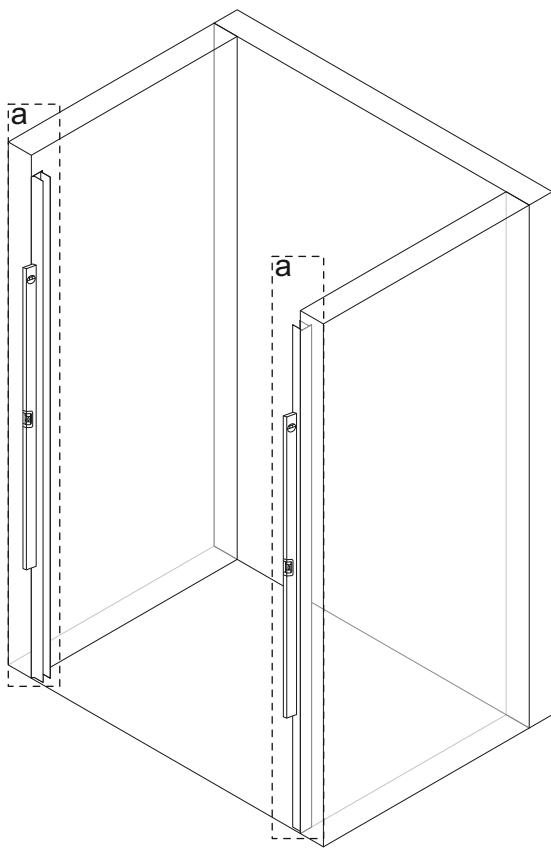
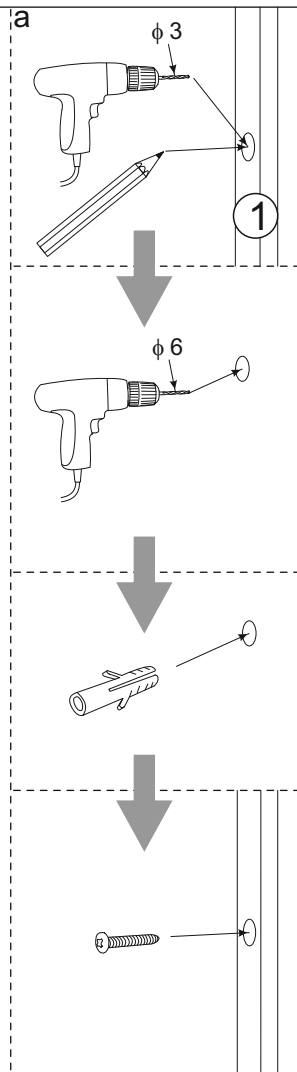
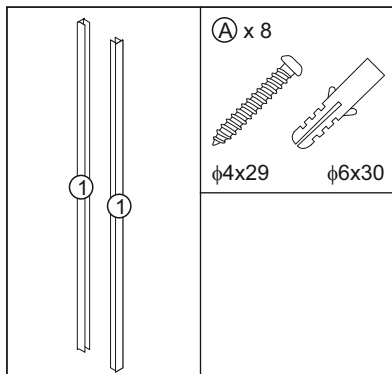
ALKATRÉSZLISTA – FOGYÓANYAGOK

<p>I x 2</p> 	
---	--

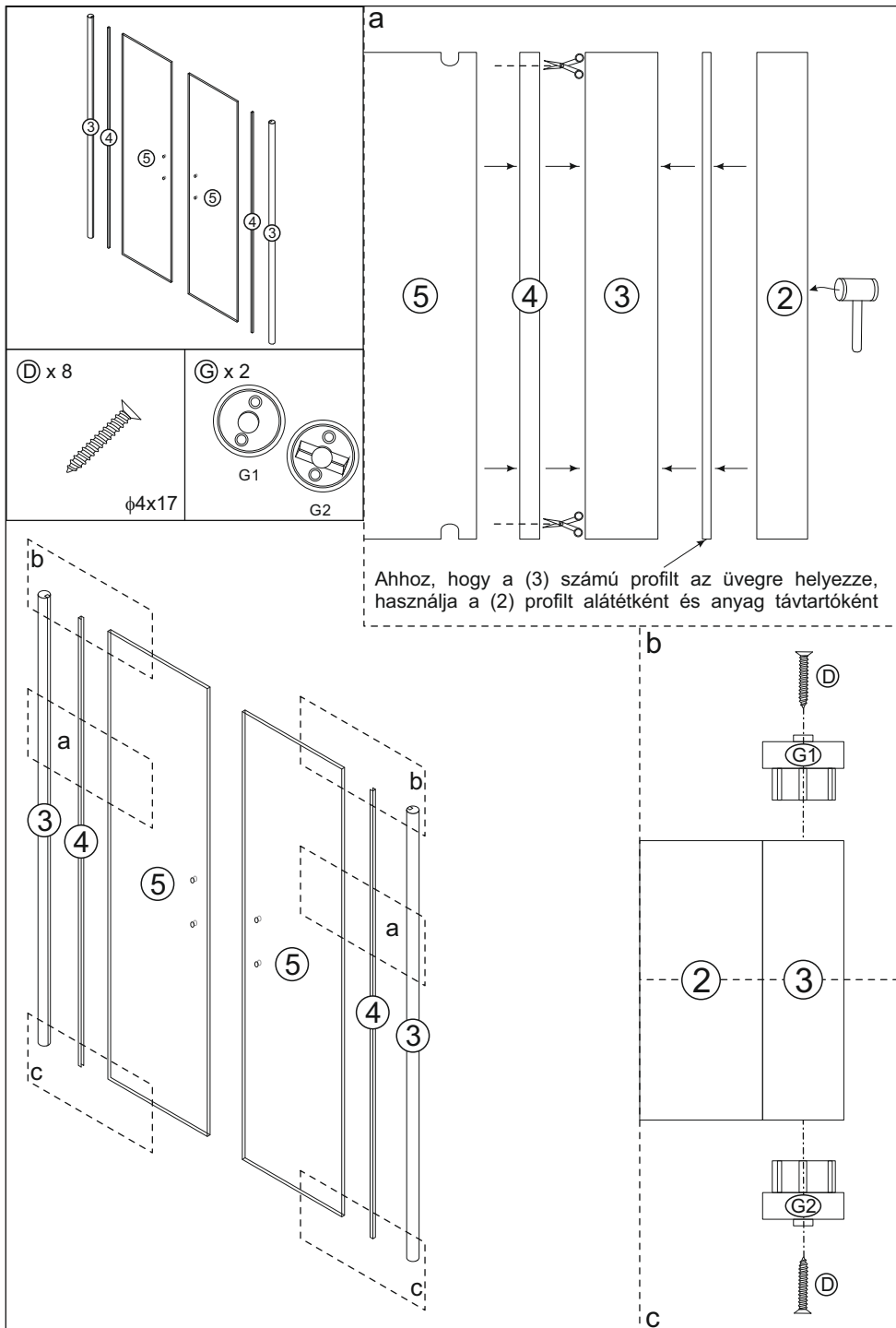


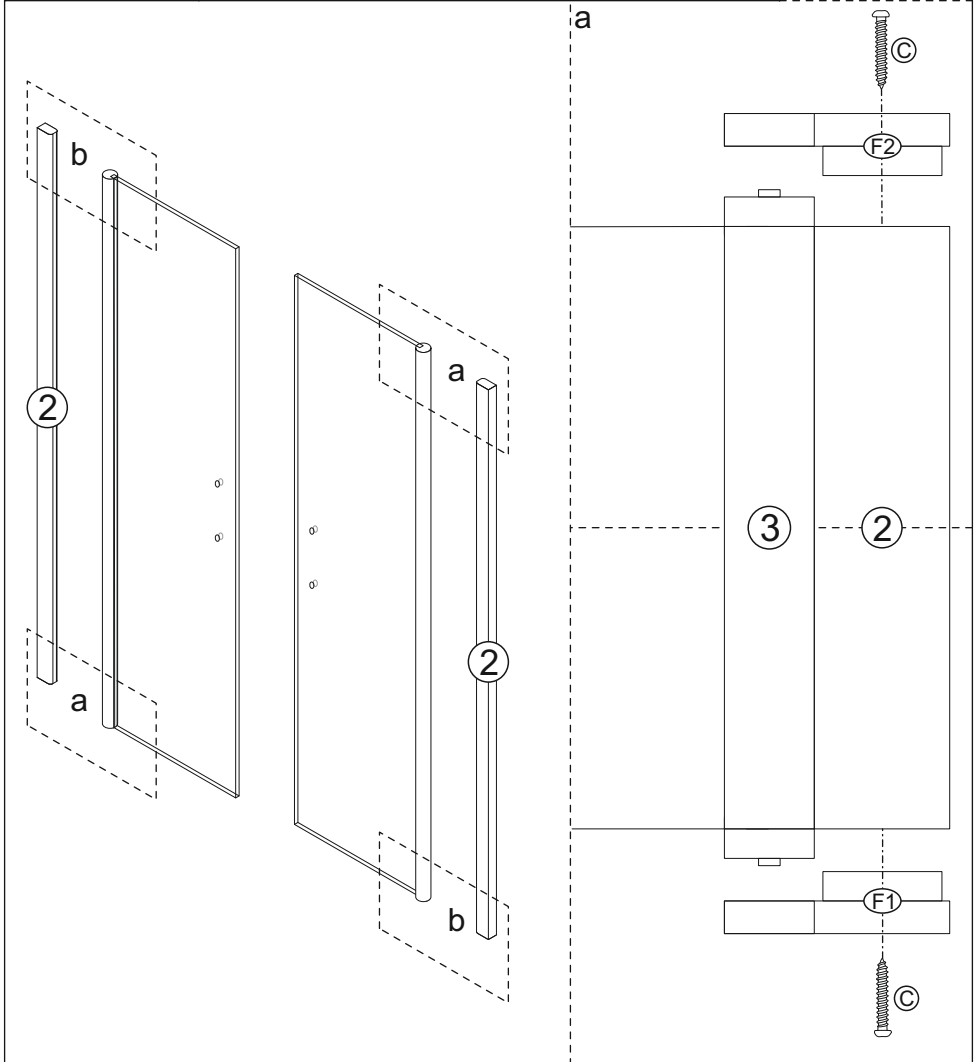
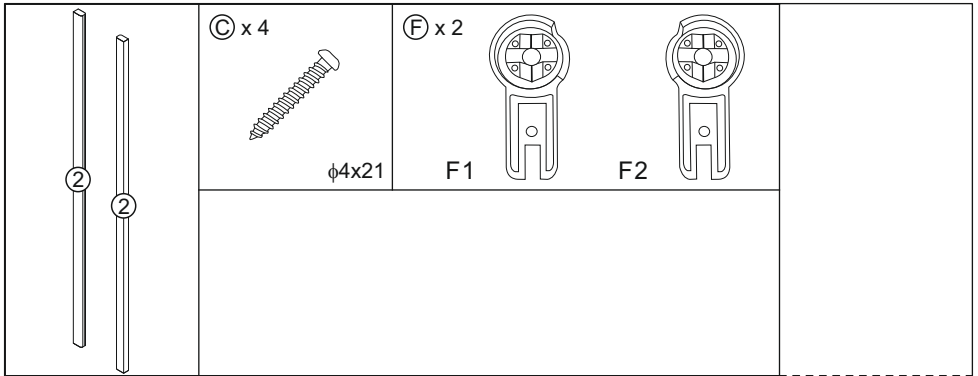
* - fogyóelem

ZUHANYAJTÓK BEÉPÍTÉSE

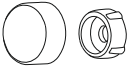


A mellékelt dübeleket nem univerzálisak. A dübeleket a falnak megfelelően kell kiválasztani, amelyre az ajtót szerelik.



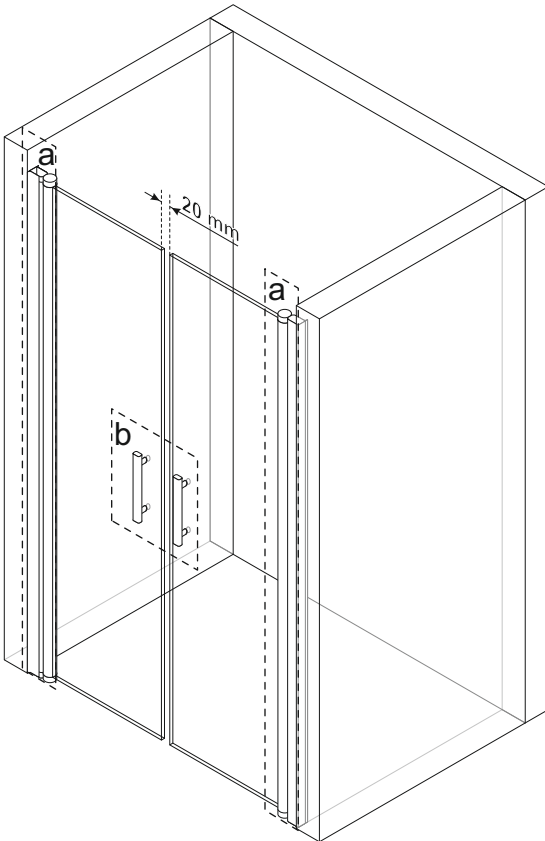
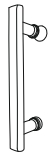


Ⓑ x 6

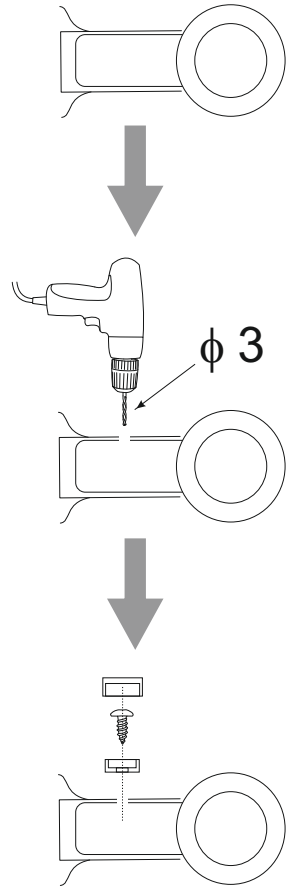


φ3.5x16

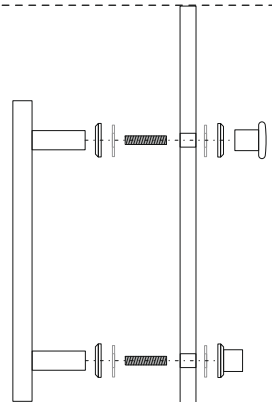
Ⓐ x 2

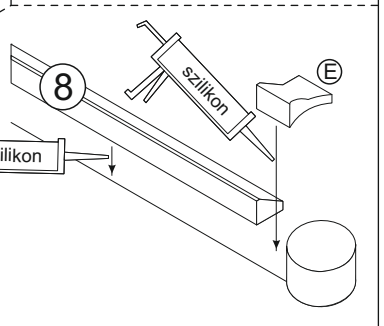
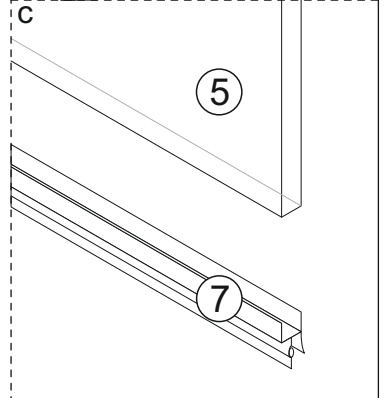
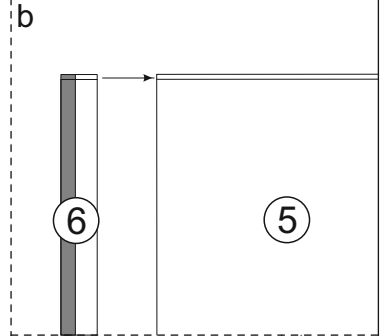
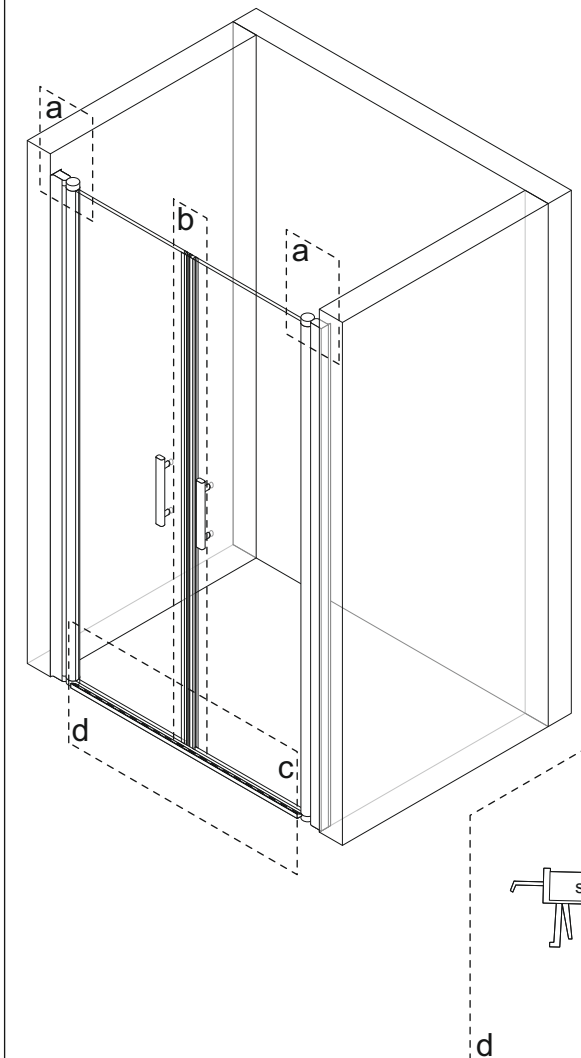
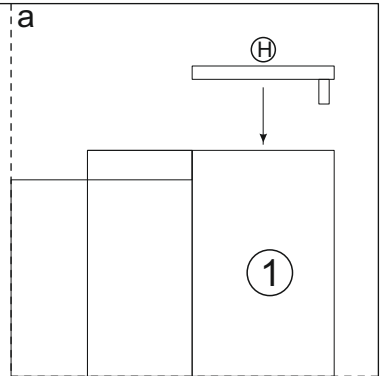
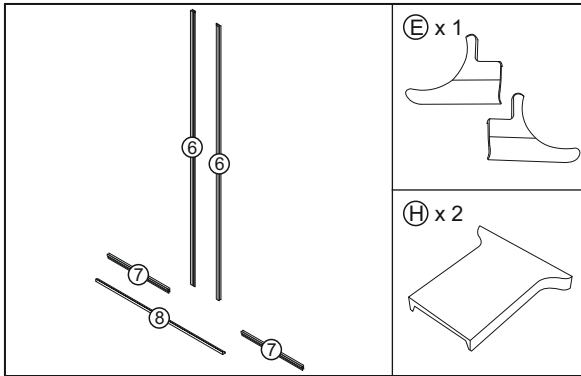


a



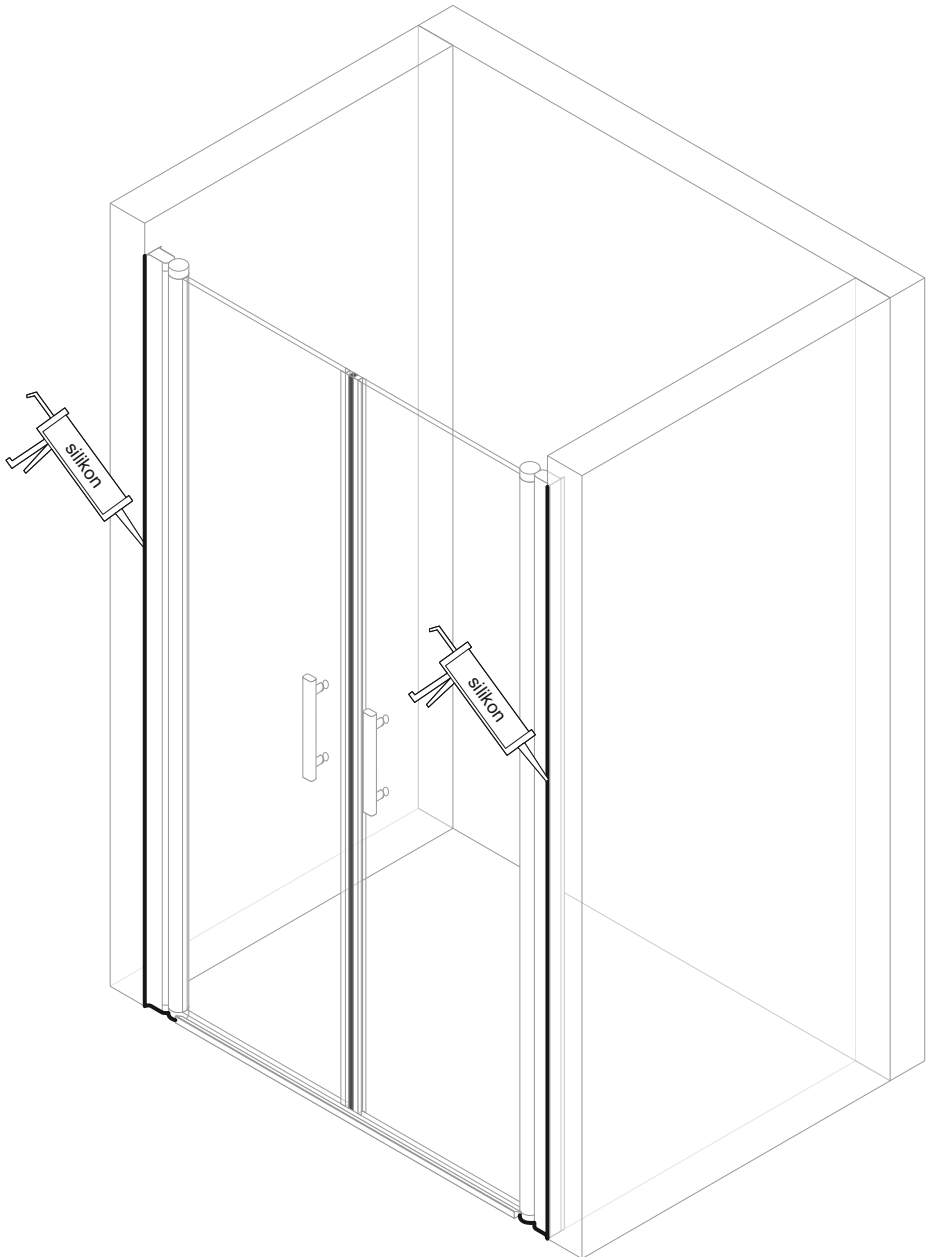
b








Szilikonozás előtt tisztítsa meg az összes tömítőfelületet!
A szilikonozás után javasolt 24 órát várni, amíg a ragasztó megköt!



MEGJEGYZÉSEK AZ AJTÓK BIZTONSÁGÁRA, HASZNÁLATÁRA ÉS TULAJDONSÁGAIHOZ

1. Biztonsági okokból gyermekeknek a terméket felnőtt felügyelete mellett kell használni.
2. Minden javítást hivatalos szervizközpontnak kell elvégeznie.
3. A zuhanyajtó kizárólag nem kereskedelmi célú háztartási használatra készült.
4. Ne nyissa ki vagy csukja be erőszakosan az ajtót. Ne támaszkodjon az ablakokra.
5. Alkohol vagy kábítószer hatása alatt álló személyek nem használhatják a terméket.
6. Ügyeljen arra, hogy az ajtó ne érintkezzen 65 °C feletti vízzel, nyílt lánggal vagy izzó tárgyakkal.
7. Ha a vízsugarat közvetlenül a zsanérokra, tömítőfelületekre vagy azok közelébe irányítják, akkor kis mennyiségű víz az ajtó külső oldalára kerülhet.
8. Még a körömlakk vagy hajlakk legkisebb foltjai sem megengedettek.
9. Ne használja az ajtót, ha az sérült.
10. A fogyóeszközök élettartama 12 hónap.
11. Más gyártók helyettesítőinek használata nem javasolt. A paraméterek eltérései befolyásolhatják a termék megfelelő működését.

TERMÉK KARBANTARTÁSA

1. Minden használat után az ajtót alaposan le kell öblíteni tiszta vízzel, és puha, nedves ruhával le kell törölni – az ajtó felületének személyi higiéniai termékekkel való hosszan tartó érintkezése károsíthatja a felületet vagy korrodálhatja a fémelemeket. Hagyja nyitva az ajtót, és gondoskodjon a helyiség megfelelő szellőztetéséről, amíg teljesen meg nem szárad. A használt kendő nem tartalmazhat súroló vagy karcoló szálakat.
 2. Az ajtó felületét enyhe tisztítószerrel és puha ruhával kell megtisztítani. Folyékony szappanos oldat használata javasolt. Tisztítás után az ajtót alaposan le kell öblíteni tiszta vízzel és meg kell szárítani – az ajtó felületének tisztítószerekkel való hosszan tartó érintkezése károsíthatja a felületet vagy korrodálhatja a fémelemeket.
-  Ne használjon maró, irritáló vagy súroló hatású anyagokat tartalmazó agresszív szereket. Károsíthatják az ajtó felületét. A használt kendő nem tartalmazhat súroló vagy karcoló szálakat.
3. A vízzel 1:5 arányban hígított citromsav használható a vízkő és vízkőlerakódások eltávolítására. A vízkőmentesítő felületeket alaposan le kell öblíteni tiszta vízzel és meg kell szárítani. Az ajtó hosszan tartó érintkezése a vízkőoldó szerrel károsíthatja az ajtó felületét vagy a fém alkatrészek korrózióját okozhatja.
 4. A fogyóeszközök és a zsanérok állapotát legalább havonta egyszer ellenőrizni kell.
 5. Ha a terméket intenzíven, azaz havonta legalább 30 órán át használják, a 4. pontban leírt karbantartási tevékenységeket legalább kéthetente javasolt elvégezni.