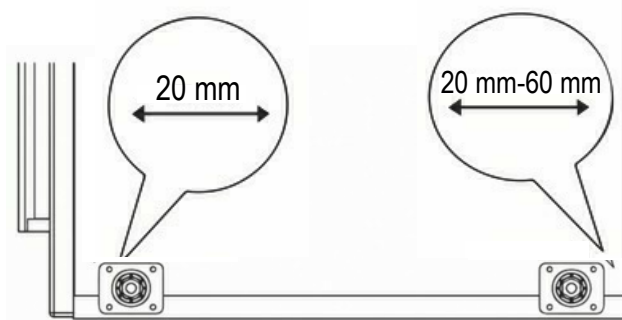
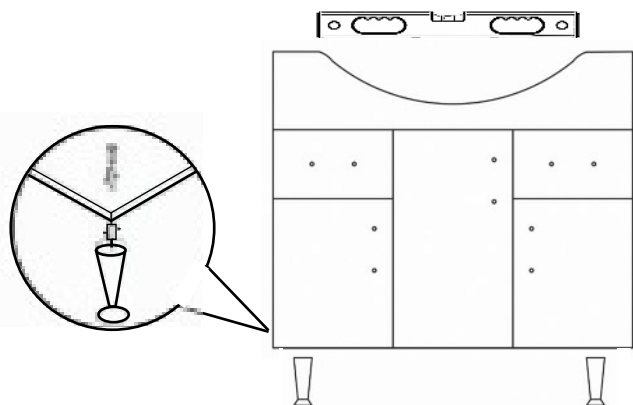
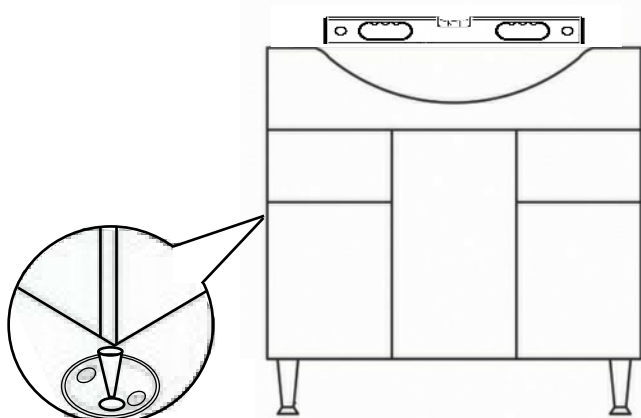


BIANCA PLUS SZERELÉSI ÚTMUTATÓ

1. A lábakat rögzítse a bútorra!

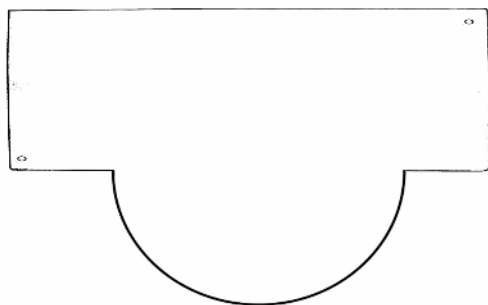


2. Állítsa vízszintbe a lábak elforgatásával!

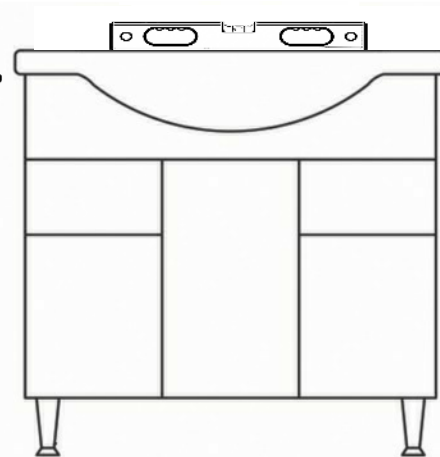
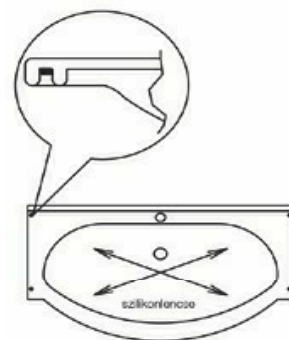


3. Helyezze a mosdót a bútorra!

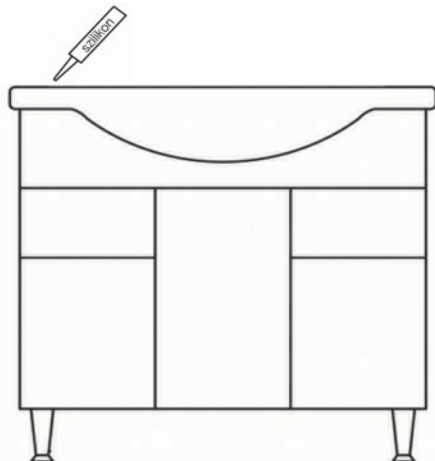
Állítsa be a mosdót a csavarok segítségével,
Hogy ne billegjen majd ez utánn tegye
vízszintbe!



4.

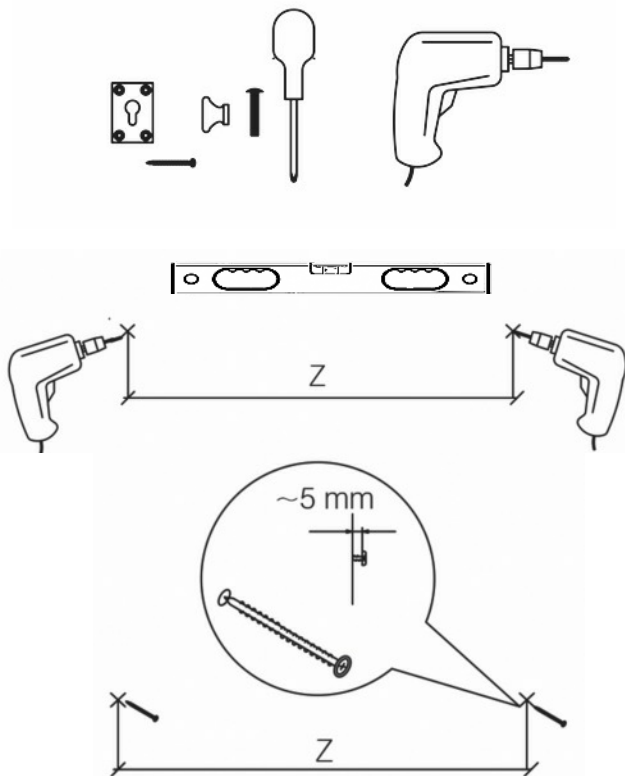


5. Szilikonozza a mosdó és a fal közötti részt!

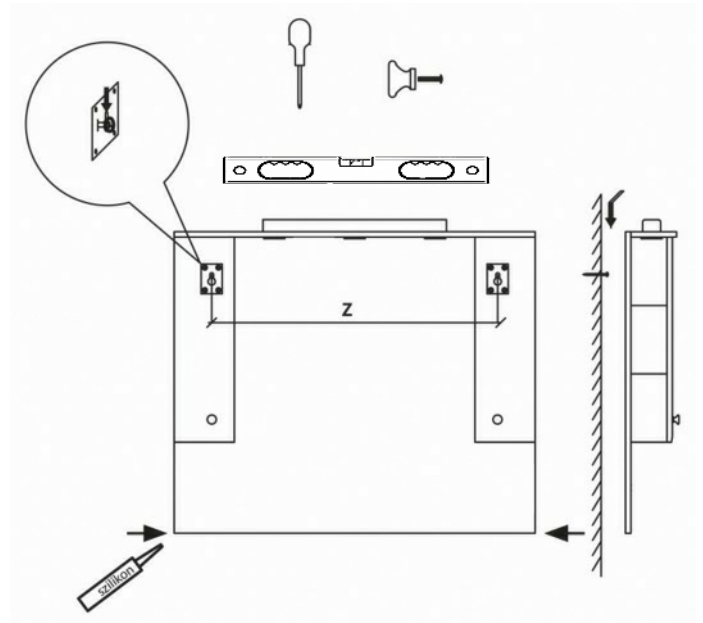


Az elektronikai bekötés csak érintés védelmi relével ellátott hálózatra történhet és a beüzemelést minősített szakipari szerelővel végeztesse el.

1.



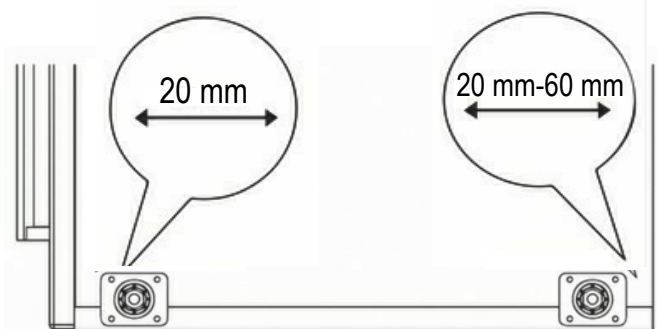
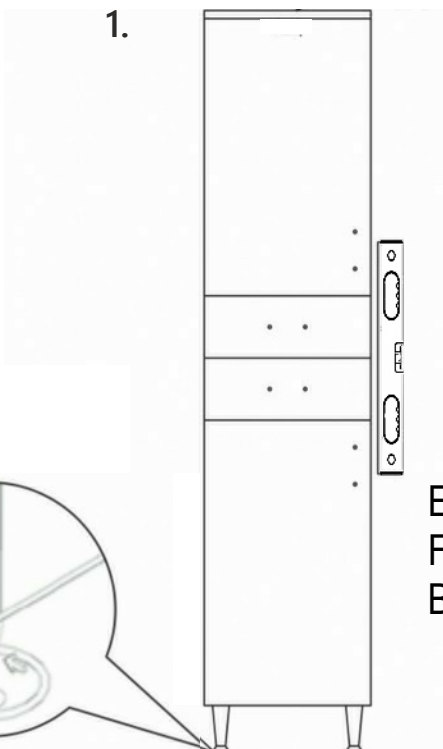
2.



SZEKRÉNY RÖGZÍTÉSE

Állítsa be a bútort a vízszintes és függőleges pozícióját a vasalatok megfelelő működése érdekében

1.



Egyes bútor családoknál a láb Felfogatásának helye nincs a Bútor alján feljelölve.