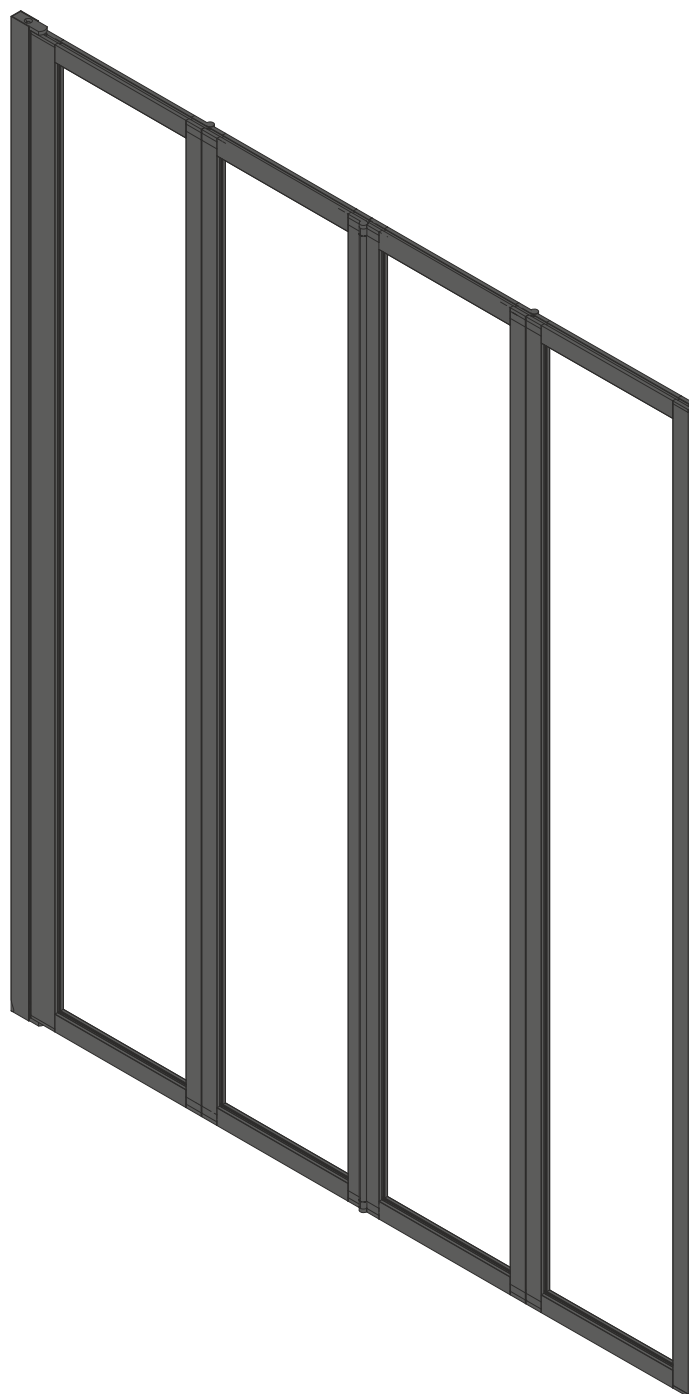
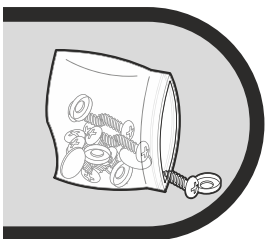
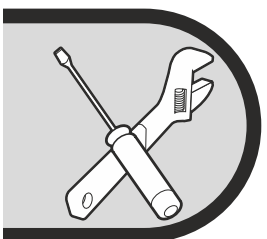
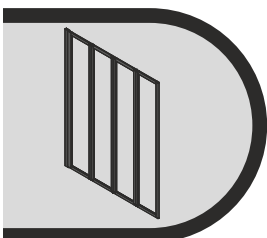
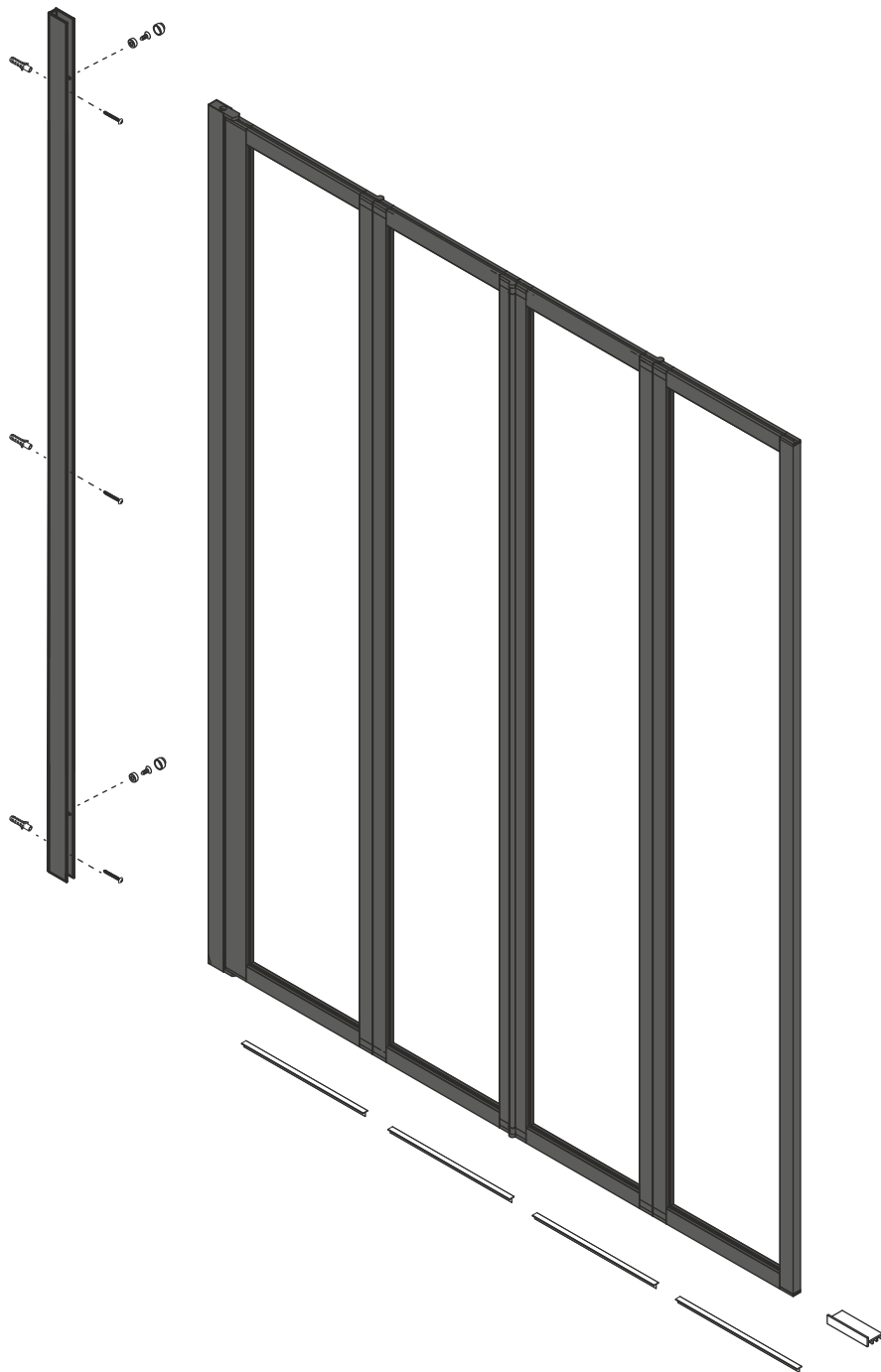
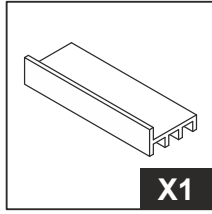
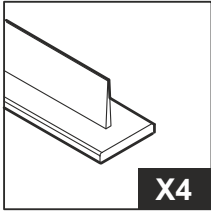
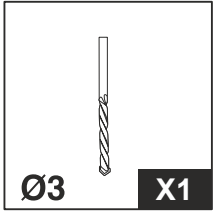
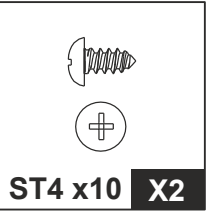
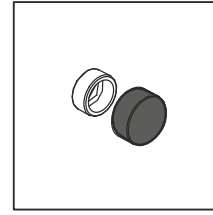
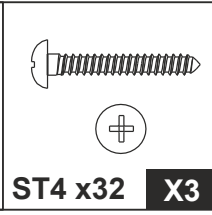
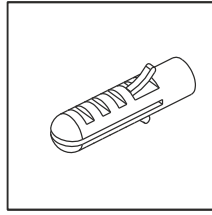
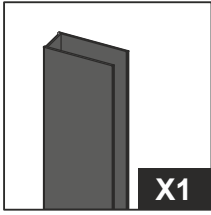
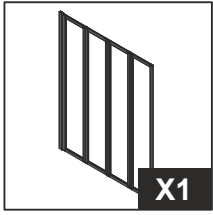
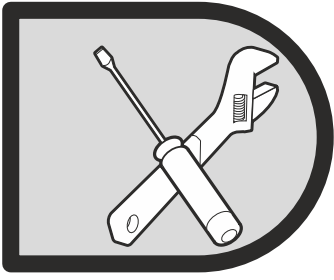


HASZNÁLATI ÉS SZERELÉSI ÚTMUTATÓ

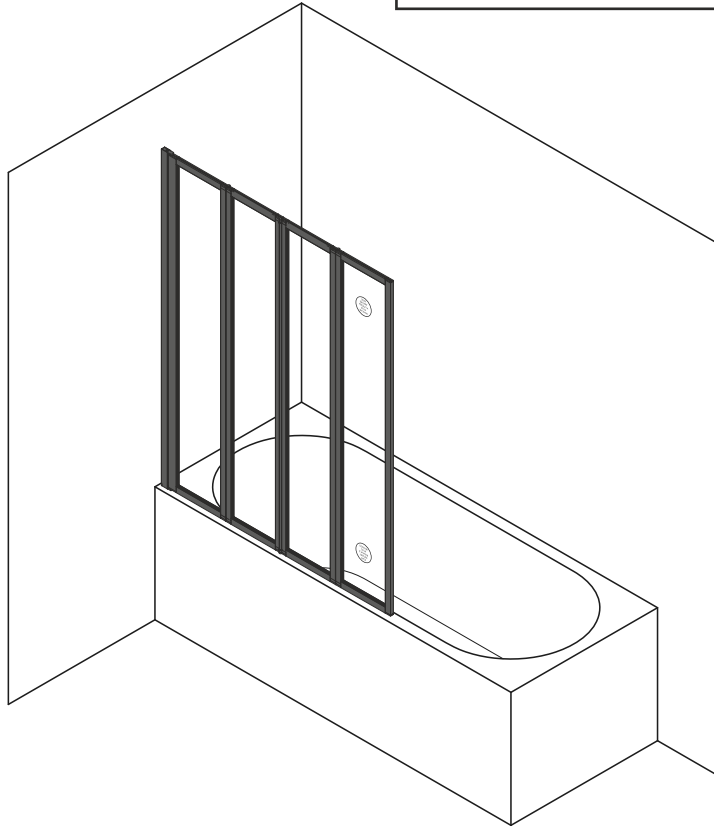




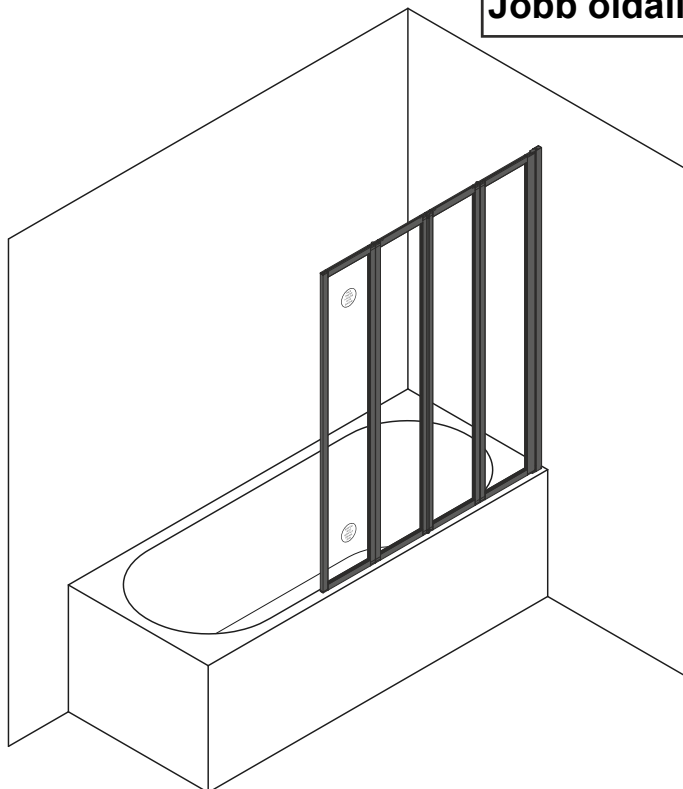


SZERELÉSI ÚTASÍTÁSOK

Bal oldali szerelés

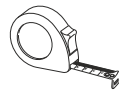
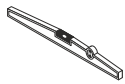


Jobb oldali szerelés

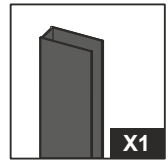
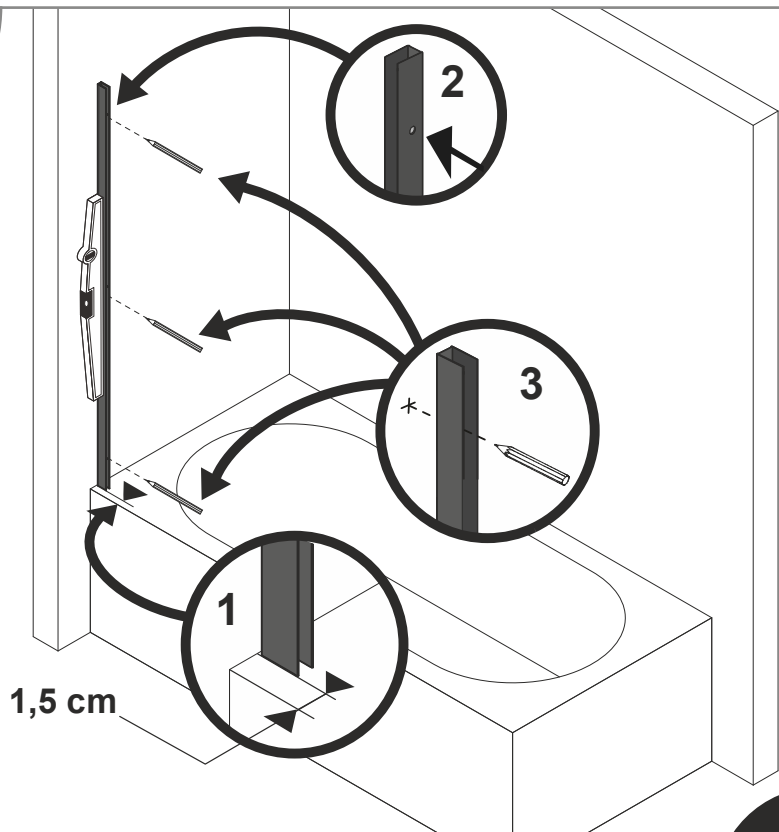




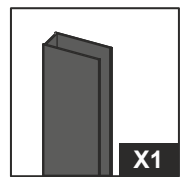
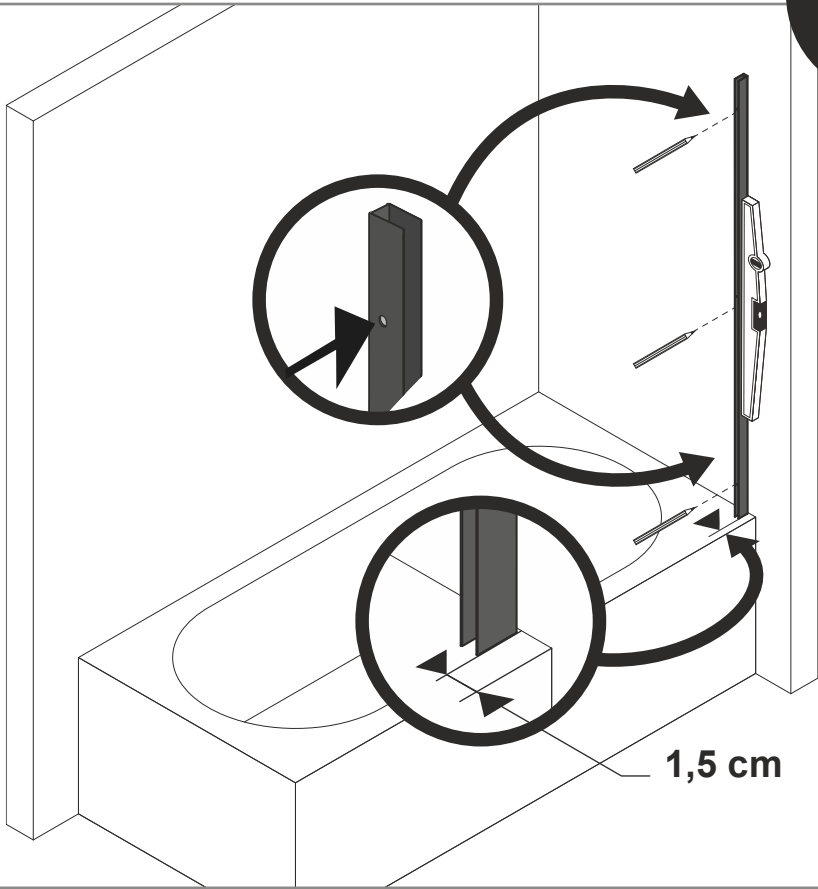
X 1

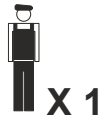


1

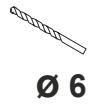


OU

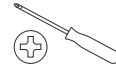
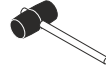




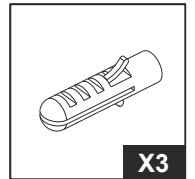
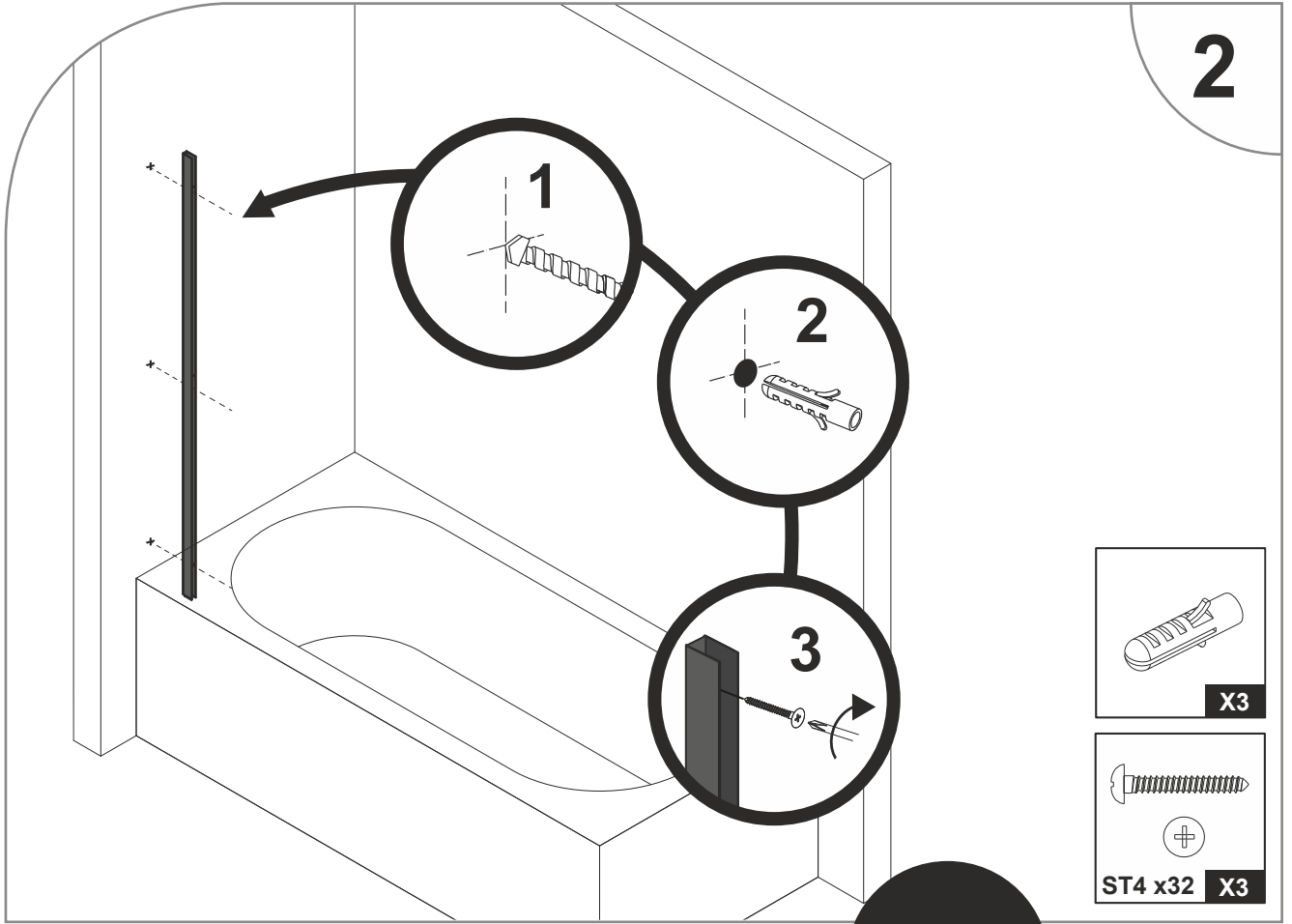
X 1



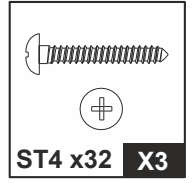
Ø 6



2

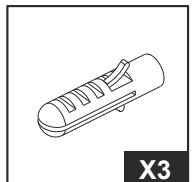
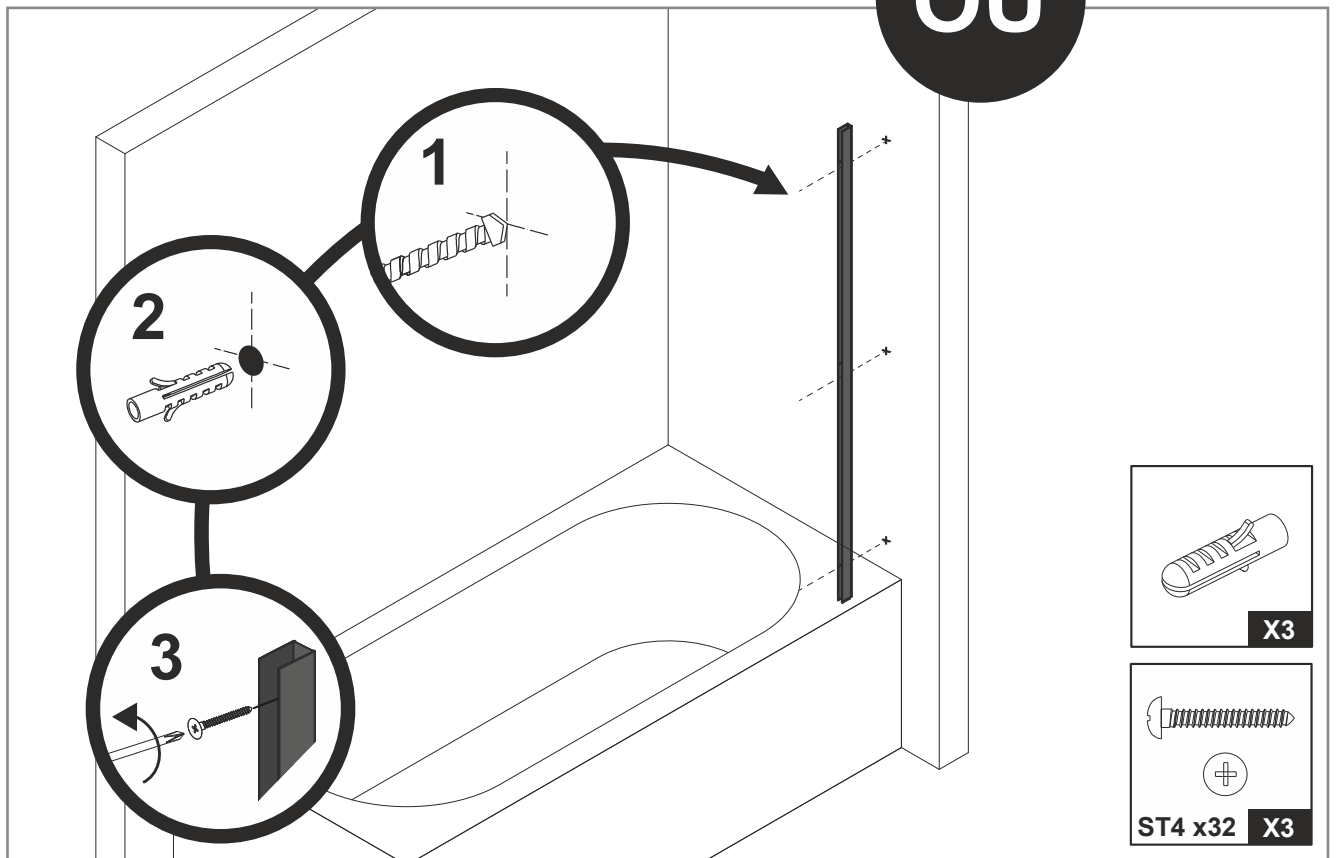


X3

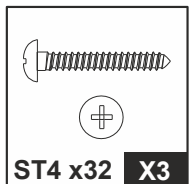


ST4 x32 X3


6



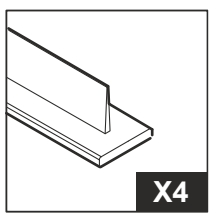
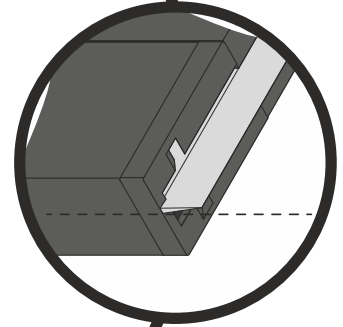
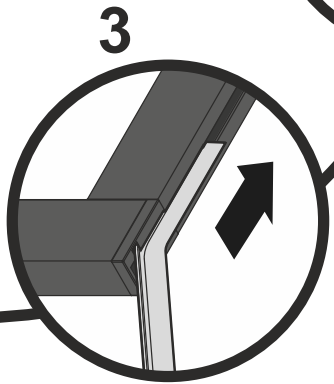
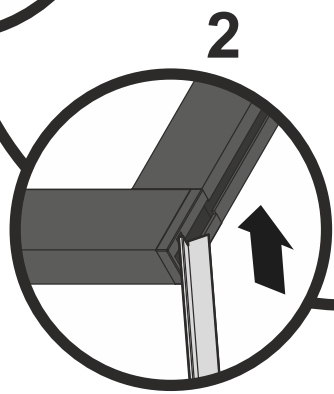
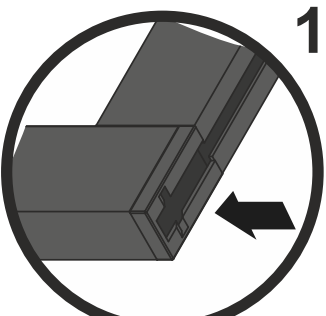
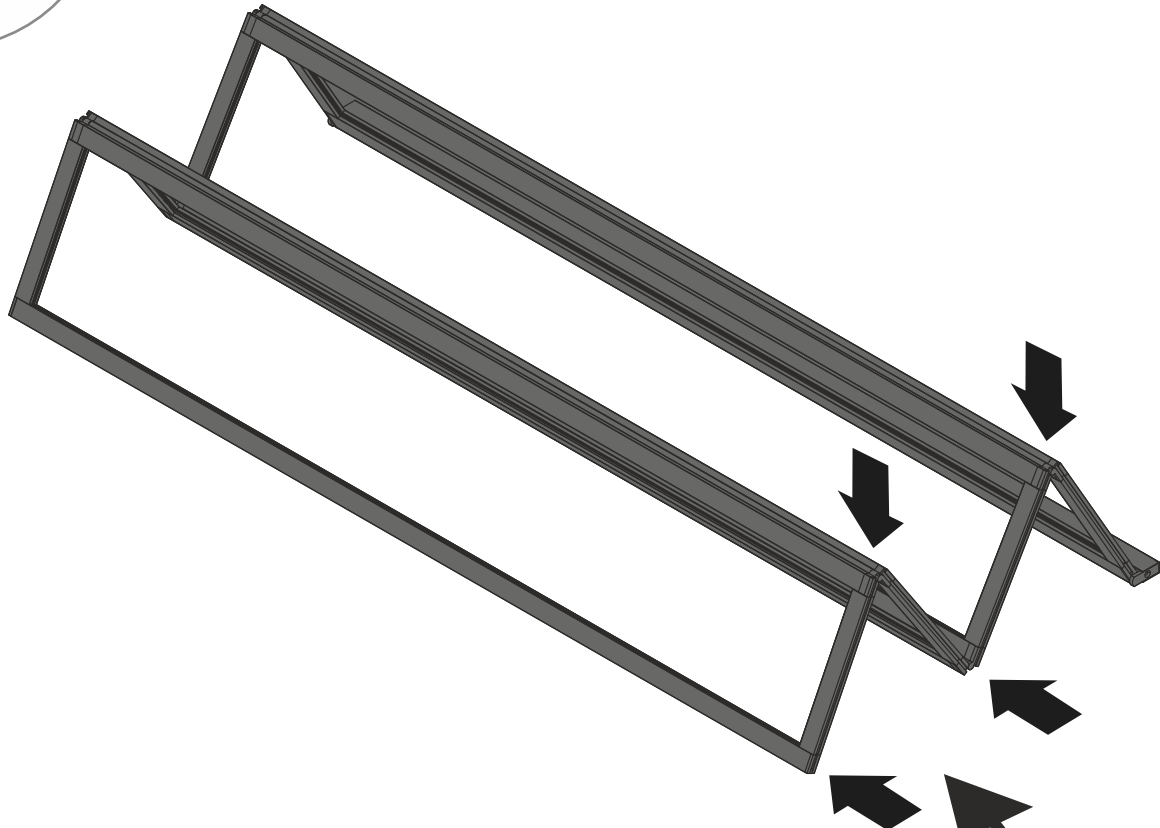
X3



ST4 x32 X3

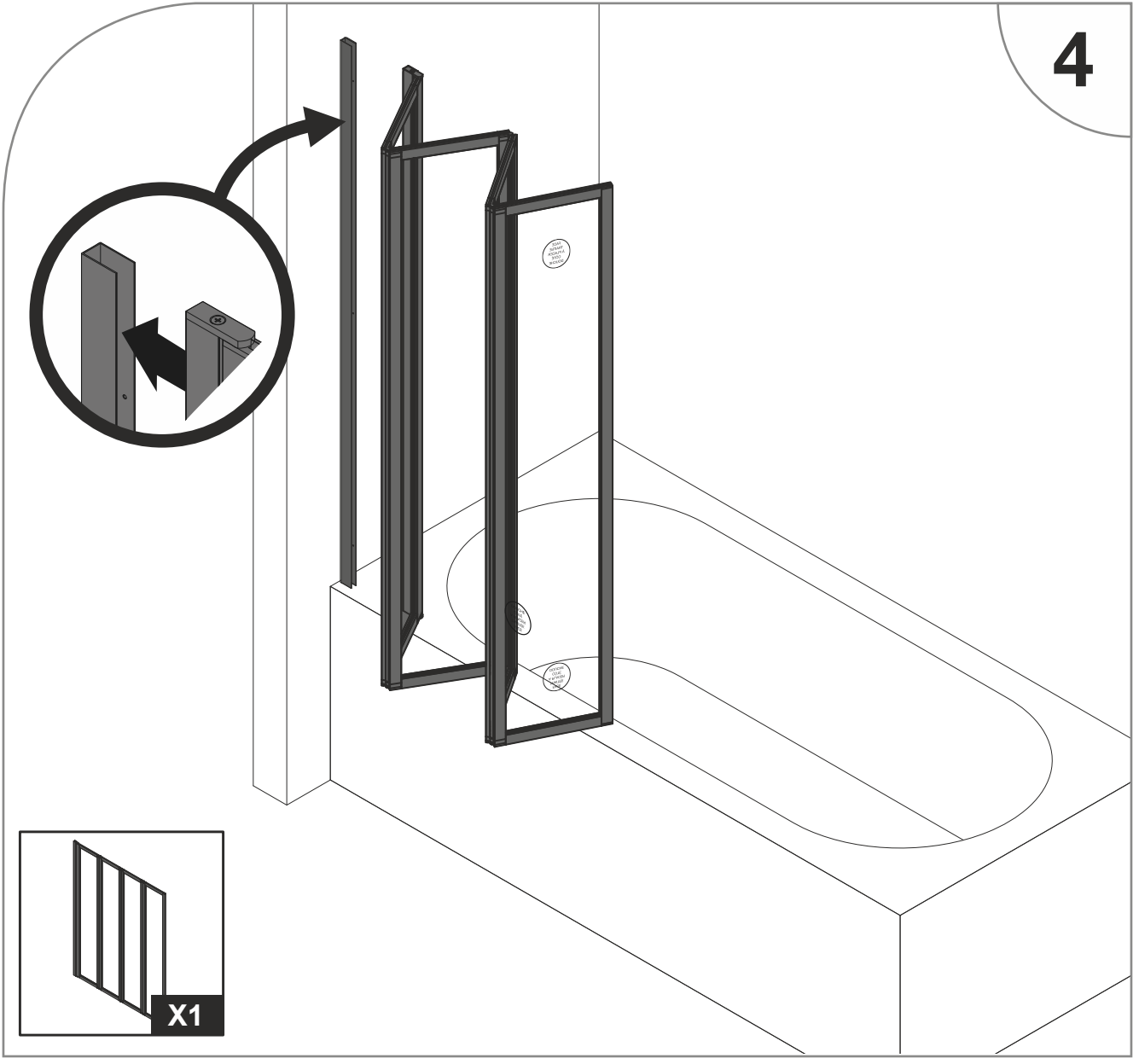
 X 1

3

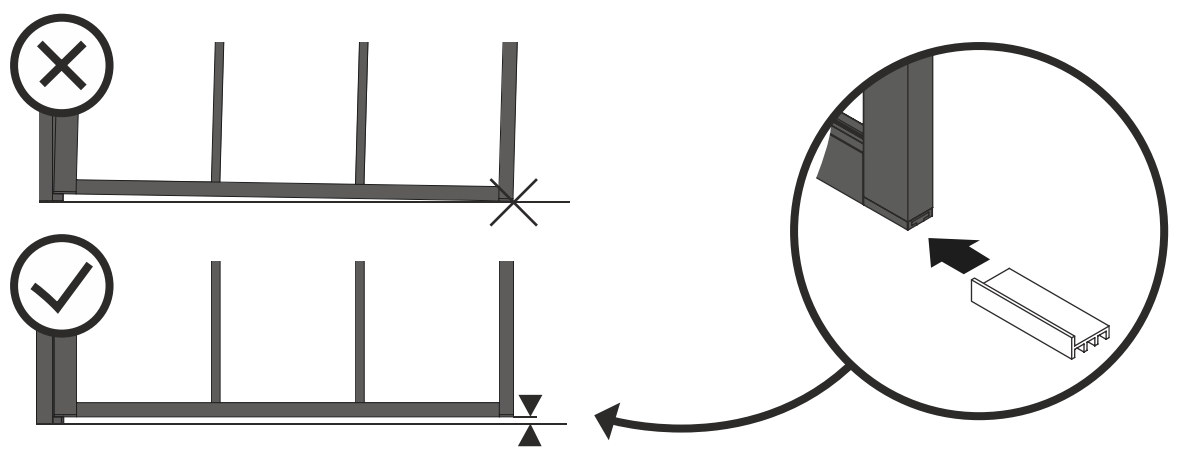


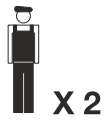
 X 2

4



8

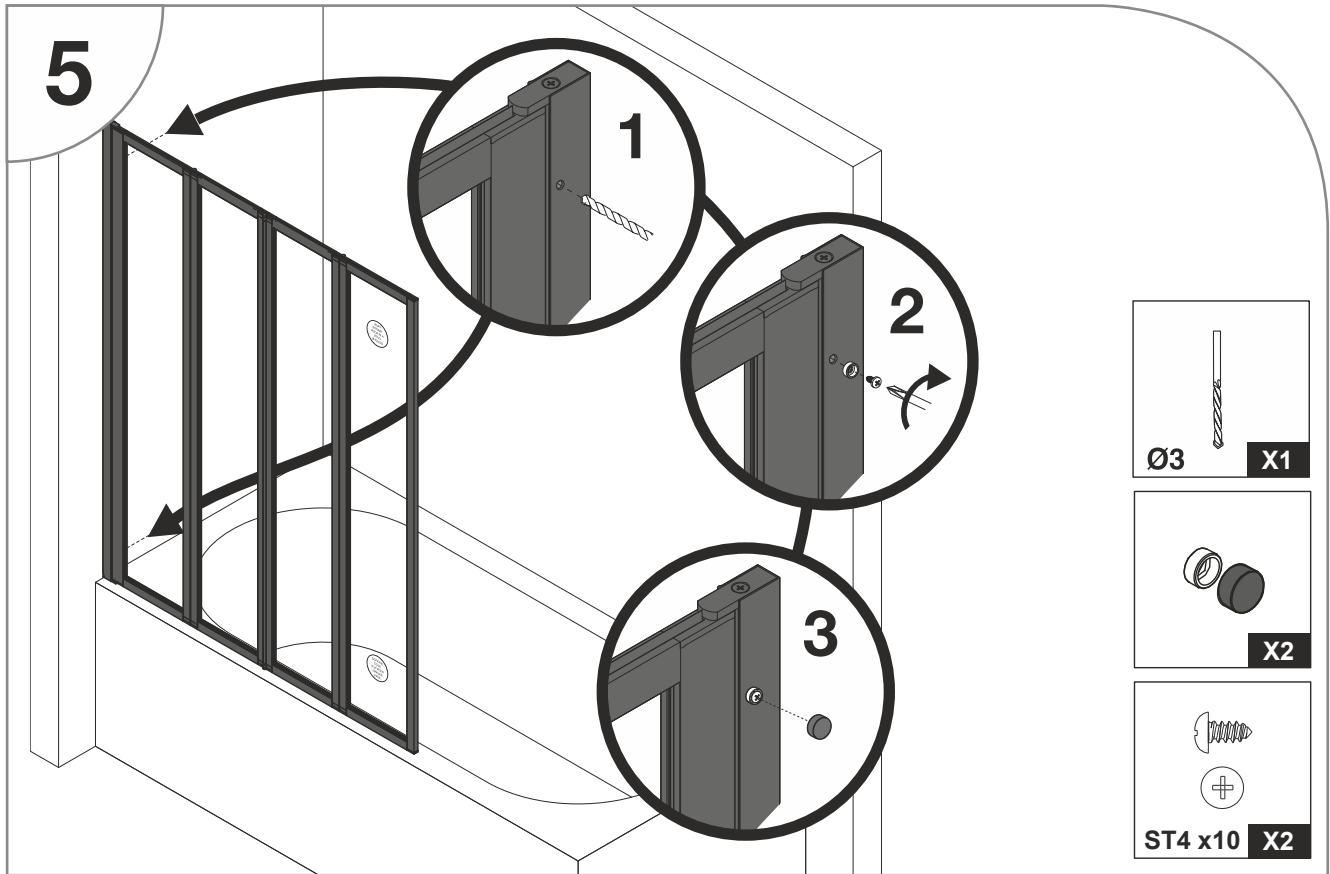
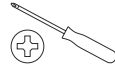




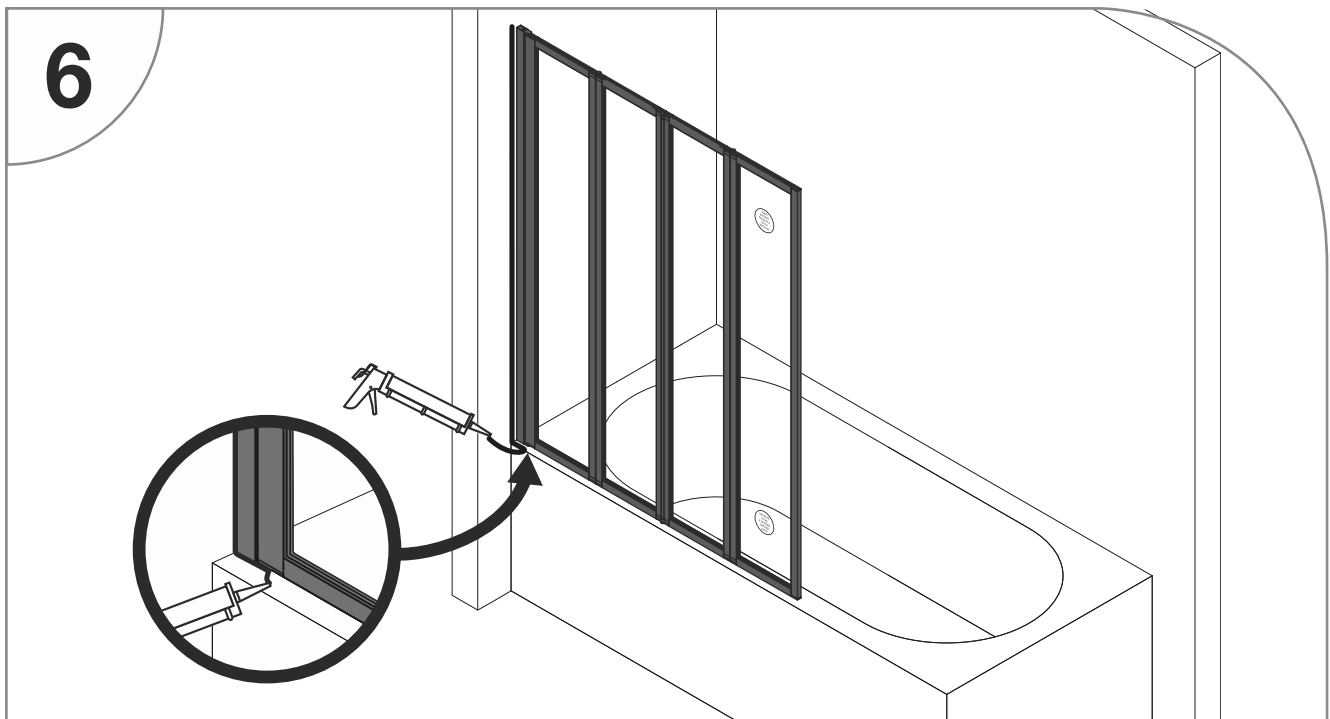
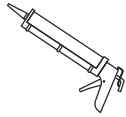
X 2

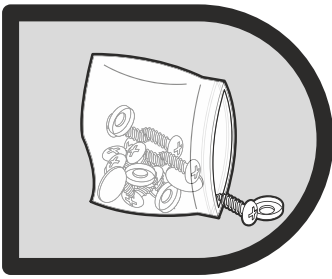


Ø 3

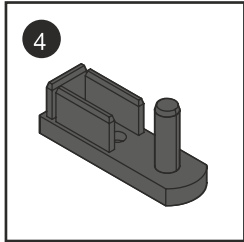
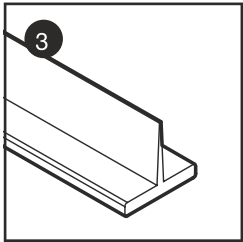
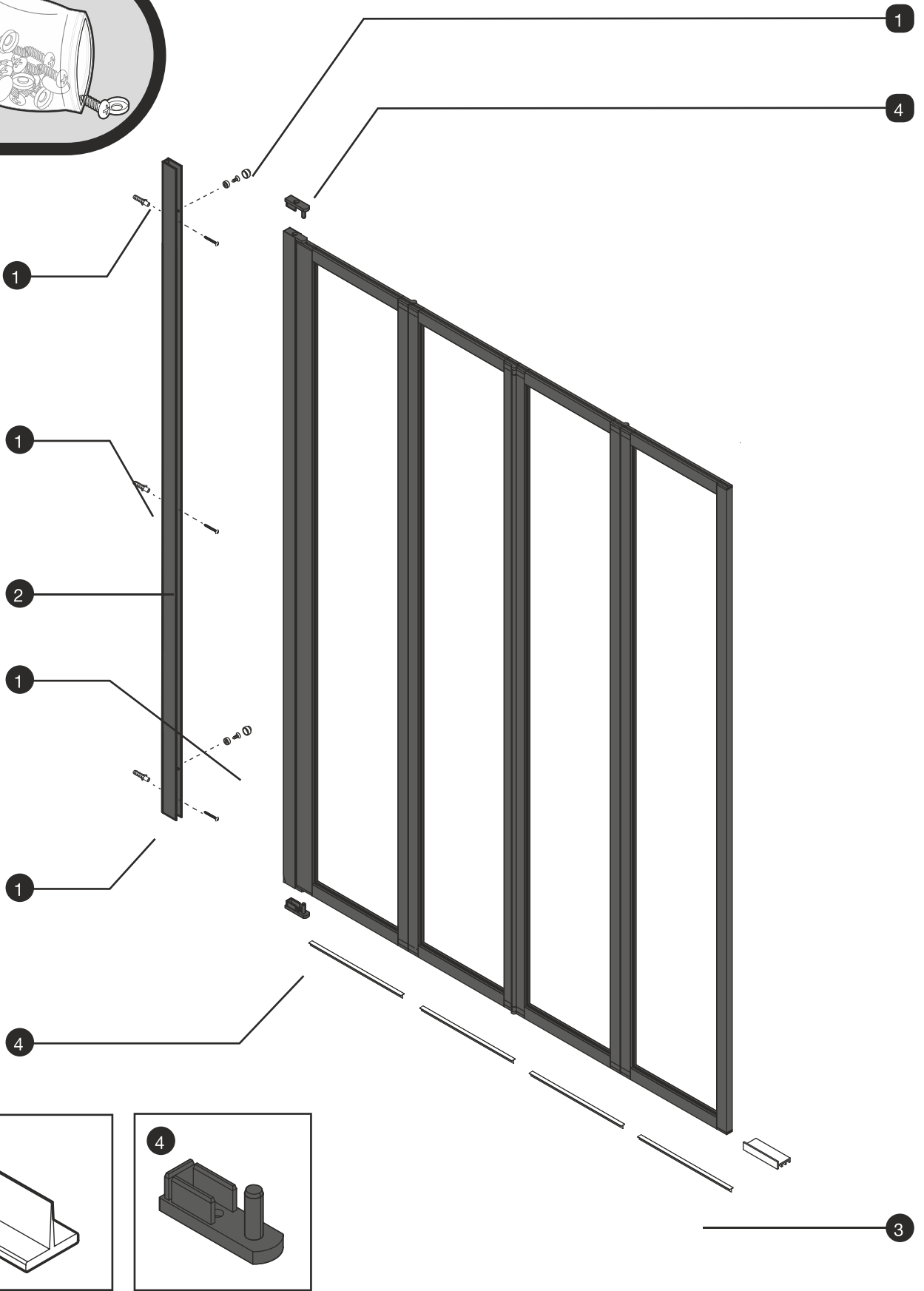


X 1





10



1

4

1

1

2

1

1

4

3

4

3

