



SZERELÉSI ÉS HASZNÁLATI UTASÍTÁS

LETICIA
HIDROMASSZÁZS ZUHANYKABIN

 **KERRA**[®]

www.kerra.hu

SZERELÉSI ÉS HASZNÁLATI UTASÍTÁS

LETICIA
HIDROMASSZÁZS ZUHANYKABIN

Köszönjük, hogy megvásárolta termékünket. A kabin összeszerelése előtt kérjük, olvassa el figyelmesen az utasítást. Az utasításban egyszerűsített ábrák és rajzok találhatóak, amelyek kizárólag a termék helyes összeszereléséhez szükséges részleteket tartalmazzák.

FIGYELEM: A jelen utasításban foglalt javaslatok betartásának elmulasztása reklamáció elutasításának adhatja alapját.

A termék sajátosságai miatt javasoljuk, hogy a kabinat az arra jogosult szerviz építse be. A meghatalmazott szervizek aktuális listáját weboldalunkon találják meg a www.novoterm.pl címen, vagy hívják az alábbi telefonszámot:

801 144 200

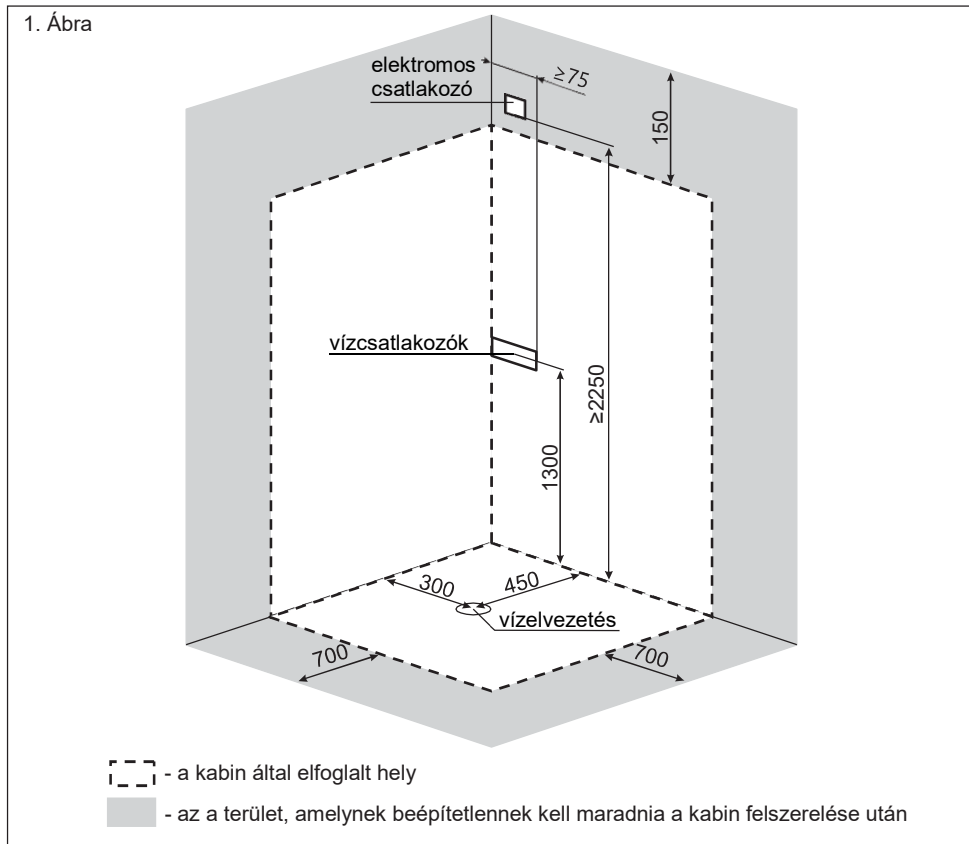
FIGYELEM: Amennyiben úgy dönt, hogy a kabinat önállóan szereli össze, tájékoztatjuk, hogy a hidraulikus és a villamossági rendszert biztonsági okokból képzett vízvezeték szerelőnek és villanszerelőnek kell kiépítenie. Az összeszerelést az érvényes jogszabályok és normák szerint kell elvégezni. Helytelen összeszerelés következtében a kabin megsérülhet!

AZ ÖSSZESZERELÉS ELŐTT GYŐZŐDJÖN MEG ARRÓL, HOGY:

1. A kabin szerelési helye elő lett készítve az ábra szerint (1. ábra).
2. A vízcsatlakozó $\frac{1}{2}$ " menetes, és a szelepekkel együtt sem áll ki a falból 40 mm-nél nagyobb távolságra.
3. Az előkészített elvezető nyílás 50 mm átmérőjű, és a piacon kapható sztenderd gumikarmantyúhoz illeszkedik. A készlet nem tartalmazza a karmantyút.
4. A berendezésben a víz paraméterei az ajánlott értékek között vannak. Amennyiben a víz paraméterei eltérnek az ajánlottaktól, szűrő berendezést/vízkezelő berendezést kell alkalmazni a megfelelő paraméterek biztosítására.
5. A hidraulikus rendszer ki lett öblítve és mechanikus vízsűrőkkel rendelkező sarokszeleppel lett ellátva.
6. A vízellátó hálózat statisztikai nyomása nem haladja meg a 4,5 bart. **Biztonsági okokból javasoljuk nyomáscsökkentő felszerelését a mérési eredményektől függetlenül - előfordulhatnak pillanatnyi nyomásingadozások a hálózatban akkor is, ha erre a mérés nem utal.**
7. Ajánlott a kabinat a városi vízhálózathoz, tárolótartályos vagy elektronikus hőmérsékletszabályozós vízmelegítőhöz csatlakoztatni. **A kabinat nem szabad átfolyós vízmelegítőhöz csatlakoztatni. Egyes funkciók használatakor előfordulhat, hogy a vízmelegítő nem kapcsolódik be, vagy a víz nem éri el a megfelelő hőmérsékletet.**
8. Az elektromos csatlakozódobozok vagy elektromos dugaljok olyan magasságban találhatóak, ami biztosítja az elárasztás-elleni védelmet. A doboznak vagy a dugaljnak minimum IP45 szintű elárasztás-elleni védelemmel kell rendelkeznie. A földelőkábelrel felszerelt kabinoknak folyamatosan elektromos hálózathoz kell csatlakozniuk. Az elektromos berendezésnek meg kell felelnie a PN-EN-60335-1 normának.
9. Az áramellátó berendezés rendelkezik 30 mA-es túlfeszültség védelemmel, minimum 3 mm-es távolsággal az érintkezők között.
10. A tápfeszültség megfelel az adattáblán megadott paramétereknek, a biztosíték pedig minimum 1 A.

11. A helyiségnek, amelybe a kabin kerül beszerelésre, hatékony szellőzőrendszerrel kell rendelkeznie.
12. A kabin beszerelési helyén a padló vízszintes és egy szintben van a helyiség többi részével, a falak pedig függőlegesek. A kabin nem szerelhető be, illetve nem helyezhető el bemélyedésekben.

A kabin helyes beszereléséhez és használatához, valamint a kabinhoz való szabad hozzáférés biztosításához a későbbiek során a fenti követelmények betartása szükséges.



MŰSZAKI ELŐÍRÁSOK

Ajánlott víznyomás: 2 - 4 bar Ajánlott melegvíz hőmérséklet: 55 - 65°C Ajánlott hidegvíz hőmérséklet: 10 - 20°C Ajánlott vízkeménység: <math><15^{\circ}\text{n}</math>

Környezeti hőmérséklet: 15 -

30°C Tápfeszültség: ~230 V, 50

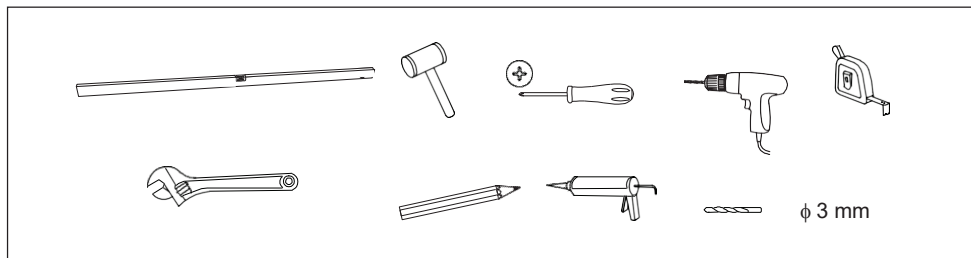
Hz Maximális teljesítmény: 30 W

Kalina 80 kabin paramétereit: 80 x 80 x 220 cm

Kalina 90 kabin paramétereit: 90 x 90 x 220 cm

SZÜKSÉGES ESZKÖZÖK

A zuhanykabin hatékony összeszereléséhez az alábbi eszközöket készítse elő:



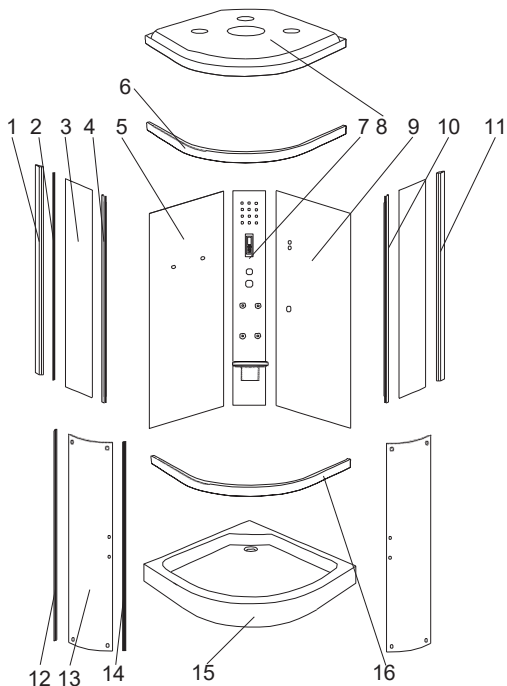
A kabin összeszereléséhez hideg- és melegvíztömlőkre van szükség a kimenő csatlakozóktól a kabinig (a készlet nem tartalmazza).

Szükséges tömlő paraméterek: 1/2" X 1/2", a tömlő hosszúságát szükség szerint kell megválasztani.

ALKATRÉSZ LISTA

FIGYELEM: A vásárlás után azonnal ellenőrizni kell a termék hiánytalanságát. Bármiféle hiányt vagy sérülést haladéktalanul jelezni kell az értékesítő felé.

A 	B 	C 	D 	E 	F
G 	H 	I 		J 	K
L 	M 	N 	O 	P 	
Q 	R 	S 	T 	U 	V
W 		X 			



szimbólum	megnevezés	mennyiség	szimbólum	megnevezés	mennyiség
A	4 x 25 kisfejű csavar	8	P	ventilátor	1
B	4 x 25 nagyfejű csavar	2	Q	hangszóró	1
C	4 x 14 csavar	32	R	hangszóró/ventilátor fedél	2
D	4 x 9 csavar	8	1	bal oldali profil	1
E	4 x 35 csavar	4	2	„U” keresztmetszetű tömítés	4
F	4 x 12 csavar	4	3	oldalsó üveg	2
G	ütköző	8	4	bal elülső profil	1
H	vízvezető	1	5	bal hátsó fal	1
I	polc	1	6	felső vízszintes profil	1
J	zuhanytömlő csatlakozó	1	7	zuhanypanel	1
K	tápegység	1	8	ellenző	1
L	zuhanypanel fedő	2	9	jobb hátsó fal	1
M	akkumulátor	1	10	jobb első profil	1
N	tömlőrgyűrű pánt	3	11	jobb oldali profil	1
O	összekötő tömlő – készlet	1	12	„F” keresztmetszetű tömítés	2

szimbó-lum	megnevezés	mennyiség	szimbó-lum	megnevezés	mennyiség
13	ajtóüveg	2	15	zuhanytálca	1
14	mágneses tömítés	2	16	alsó vízszintes profil	1

BEÜZEMELÉSHEZ SZÜKSÉGES SZERELVÉNYEK

szimbó-lum	megnevezés	mennyiség	szimbó-lum	megnevezés	mennyiség
S	felső görgő	4	V	halogén izzó	1
T	alsó görgő	4	W	zuhany készlet	1
U	ajtó fogantyú	2	X	zuhanyrózsa	1

ÖSSZESZERELÉS ELŐTTI MEGJEGYZÉSEK

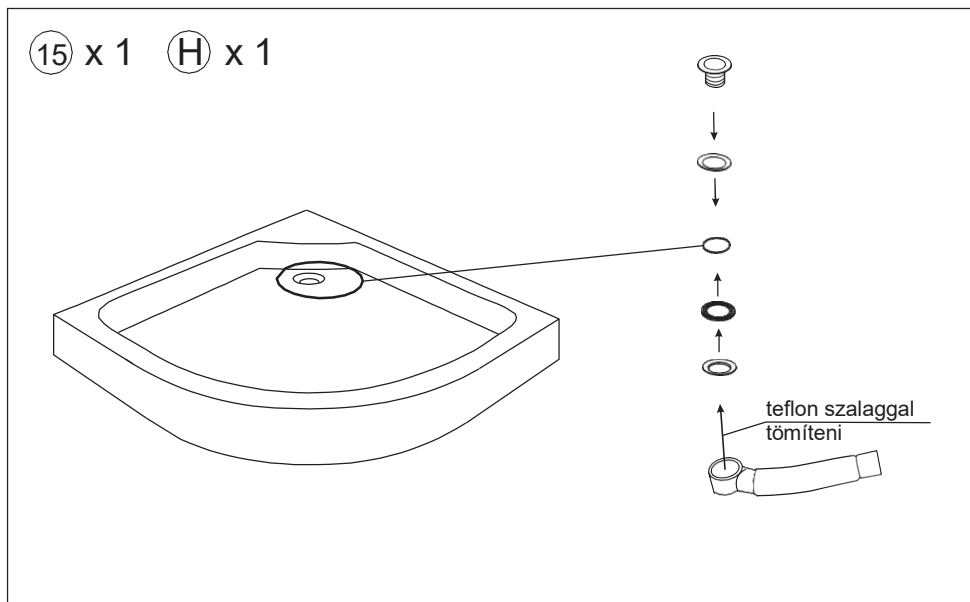
A kabin üveg elemei biztonsági üvegből készültek. Különös figyelemmel kell eljárni az üveg részek kicsomagolása, áthelyezése és felszerelése során. Az üveget nem szabad közvetlenül a padlóra helyezni, sem a falnak támasztani. Nem szabad kemény eszközzel megütni vagy felemelni. Az üveg sérülés esetén apró darabokra hullik.

Szilikonozás előtt minden ragasztott felületet meg kell tisztítani a szennyeződésektől. A kabin felszerelését követően körülbelül 24 órát kell várni, hogy a szilikon megkössön.

A vízvezetők nyílásai a zuhanytálcán szabvány méretűek. Szükség esetén alkalmazható a készletben található eltérő vízvezető készlet.

FIGYELEM: Szerelés előtt minden elemet le kell ellenőrizni. Ha bármely elem sérült, a kabint nem szabad összeszerelni!

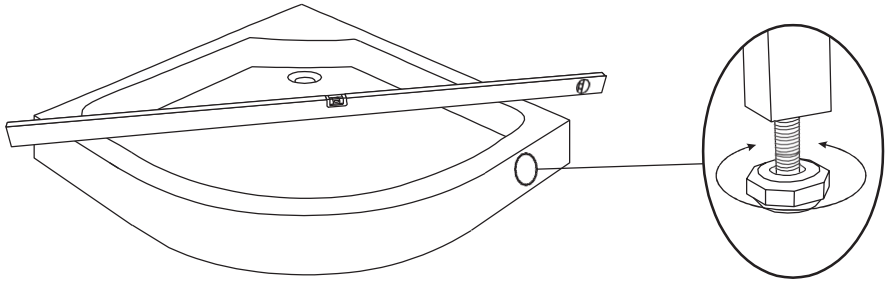
KABIN ÖSSZESZEÁLLÍTÁSA





A padló és a zuhanytálca burkolat éle között minimum 2 mm magasságú rést kell hagyni!

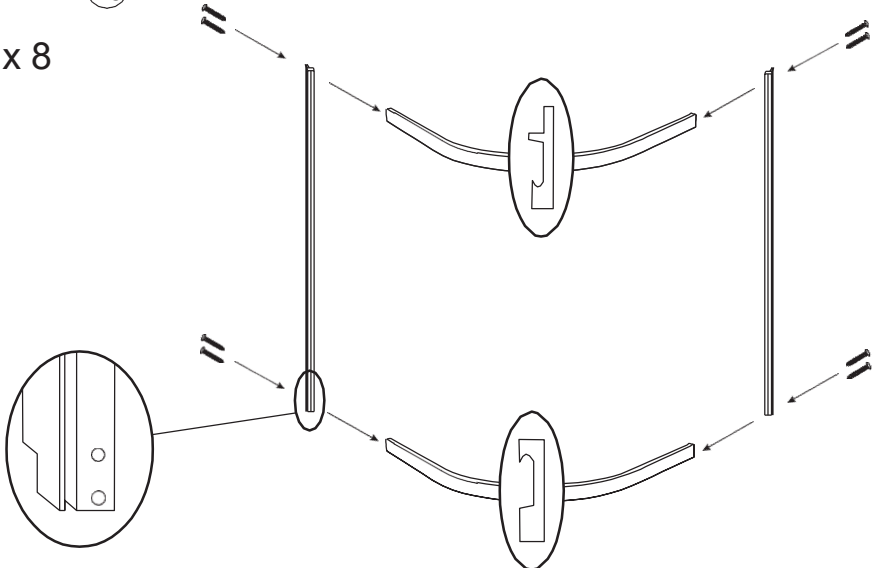
Ha a zuhanytálca burkolatának élét közvetlenül a padlóra támasztjuk, akkor az megrepedhet!



① x 1 ⑥ x 1

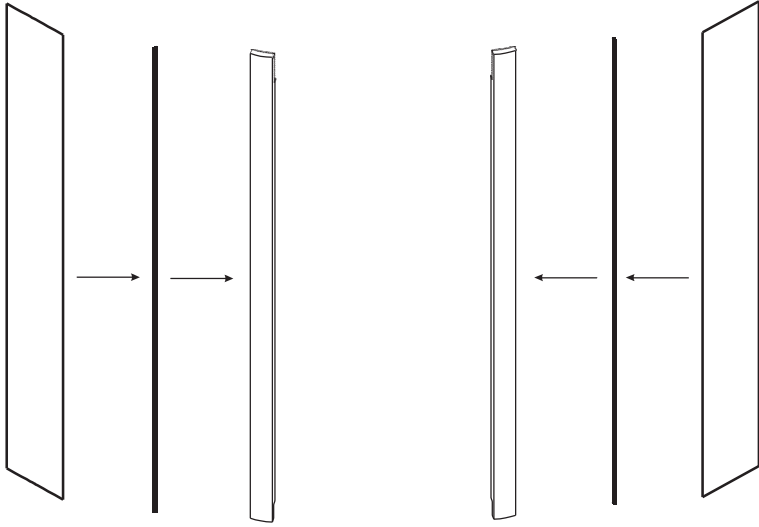
⑪ x 1 ⑯ x 1

Ⓐ x 8

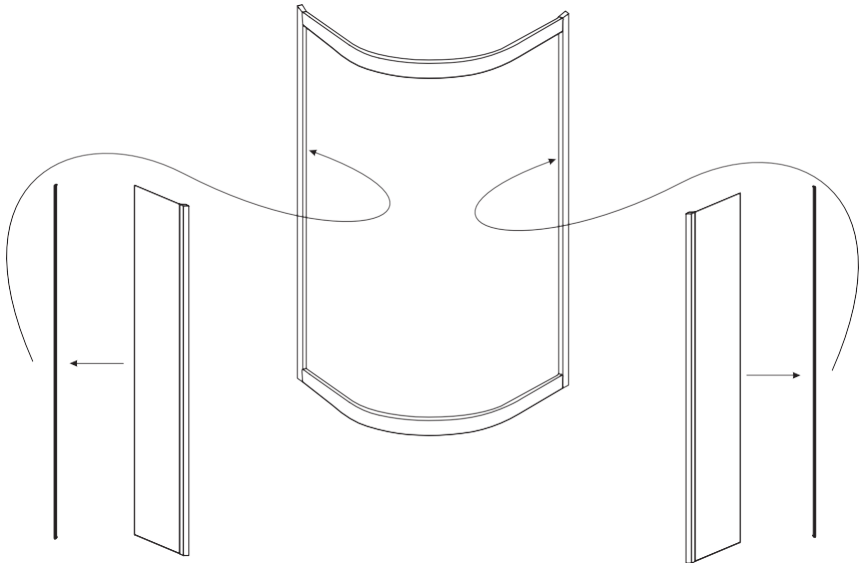


② x 2 ③ x 2

④ x 1 ⑩ x 1

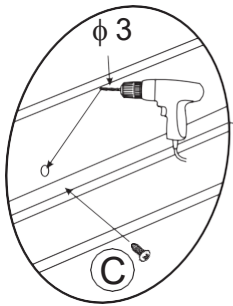


② x 2

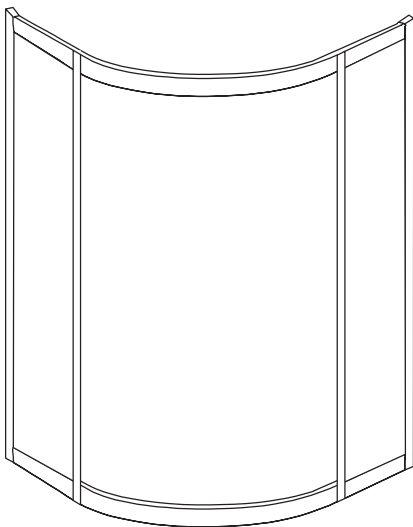
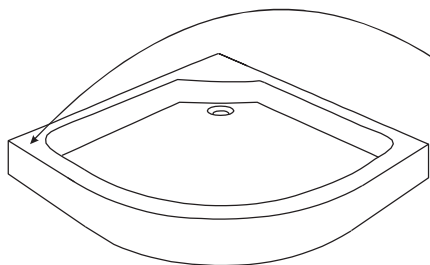
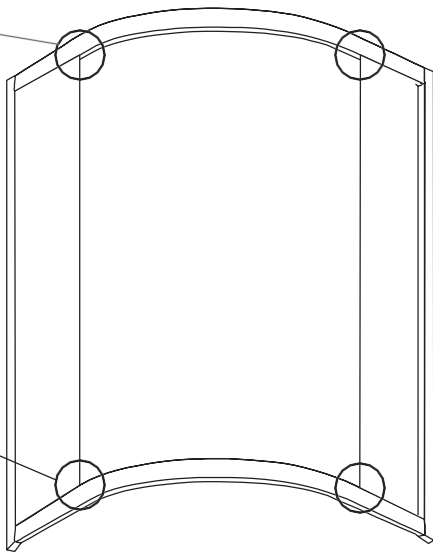
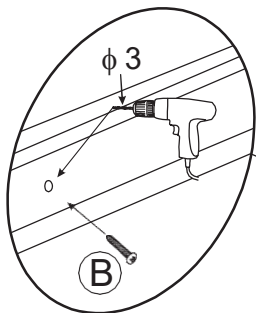


B x 2

C x 2

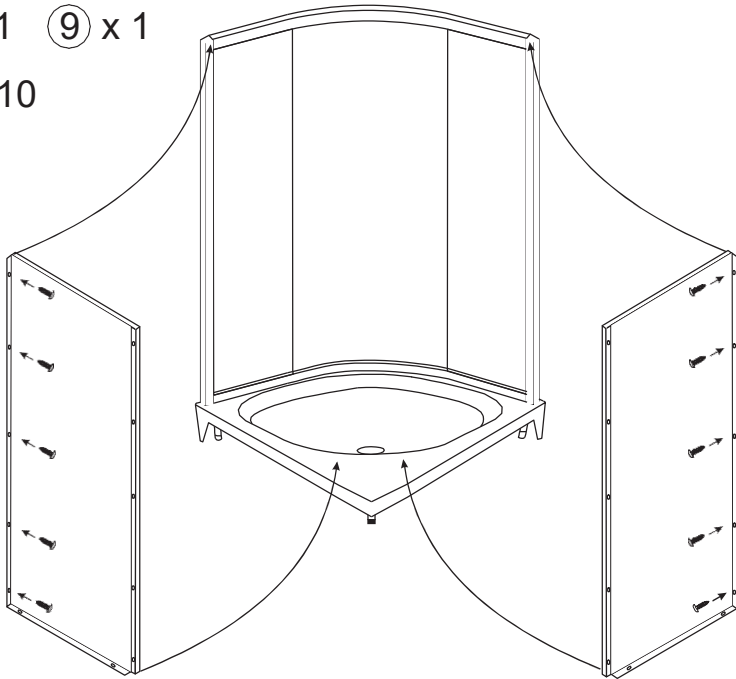


A nyílások kialakítása során körültekintéssel kell eljárni, hogy ne fúrjuk át az előlő profilok részeit!



⑤ x 1 ⑨ x 1

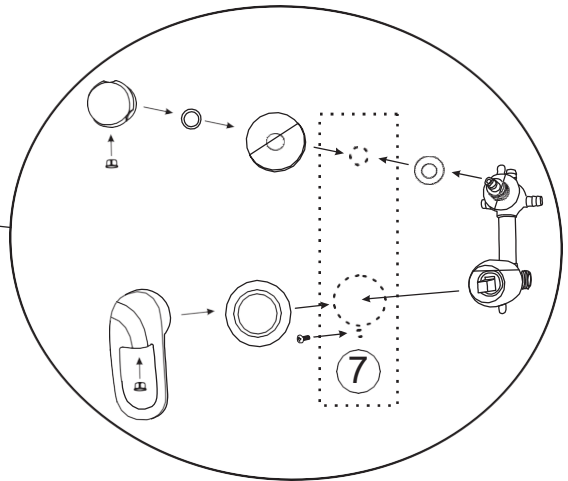
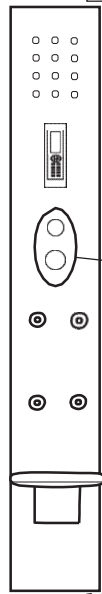
Ⓒ x 10



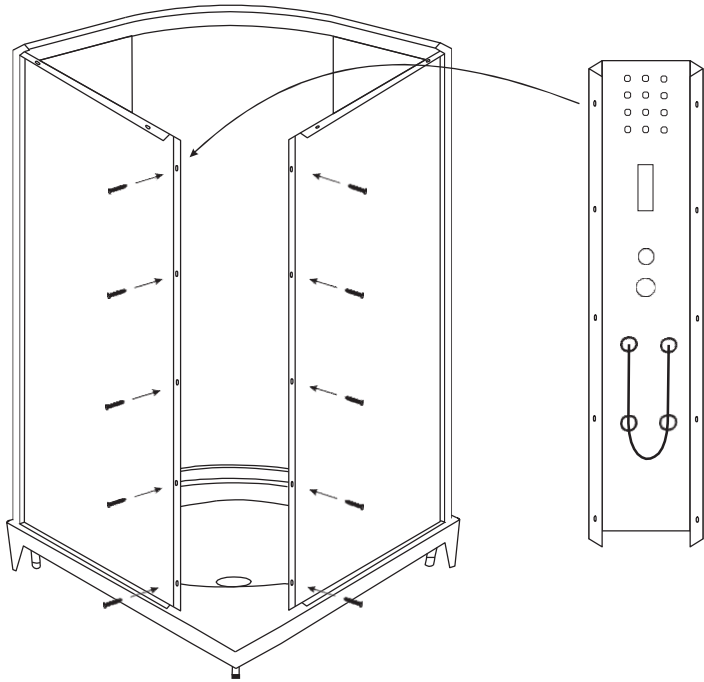
⑦ x 1

Ⓕ x 2

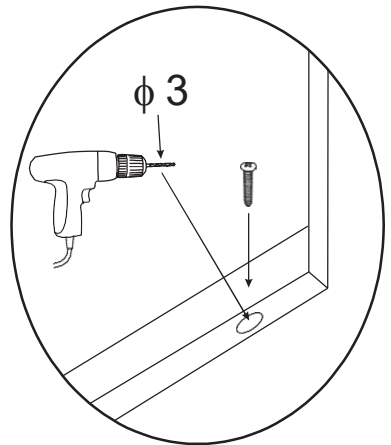
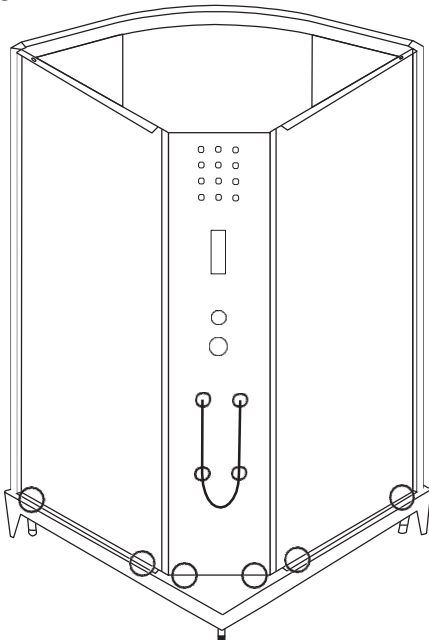
Ⓜ x 1



Ⓒ x 10



Ⓒ x 6

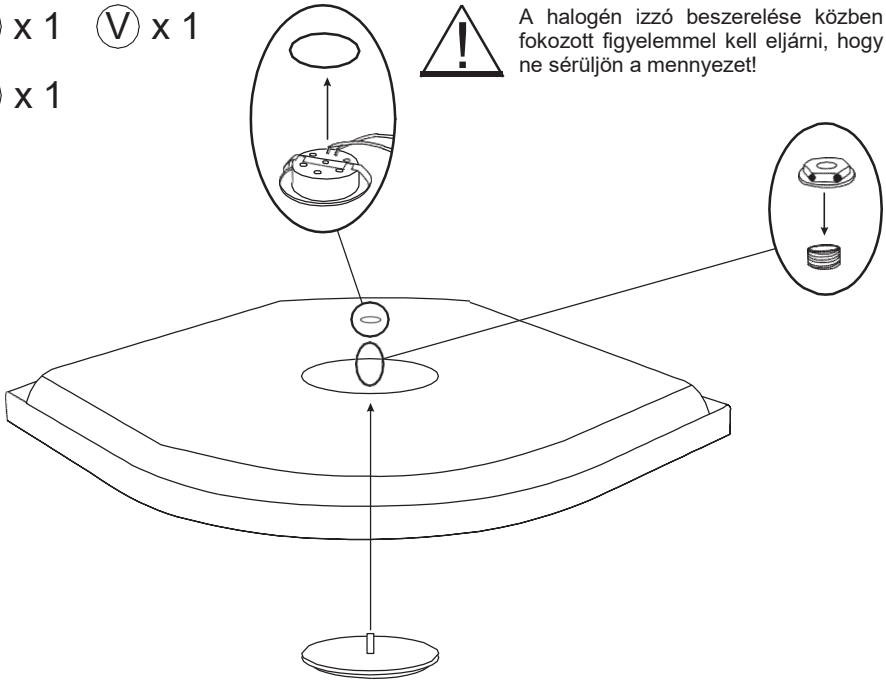


Ⓢ x 1 Ⓥ x 1

ⓧ x 1

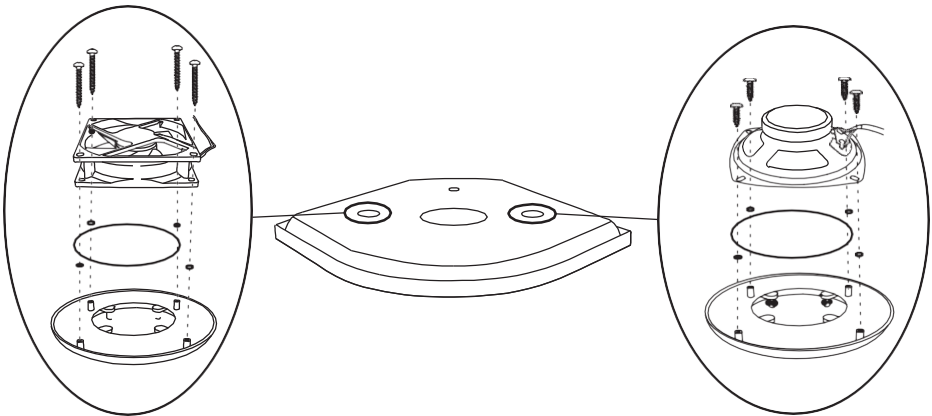


A halogén izzó beszerelése közben fokozott figyelemmel kell eljárni, hogy ne sérüljön a mennyezet!

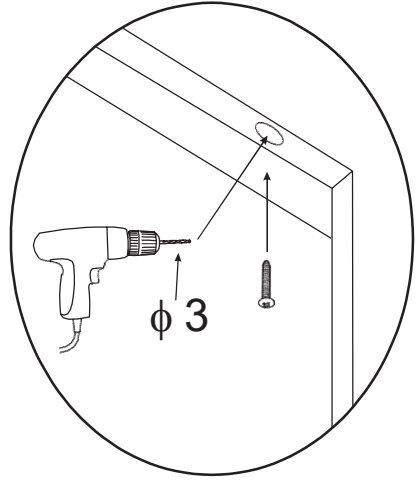
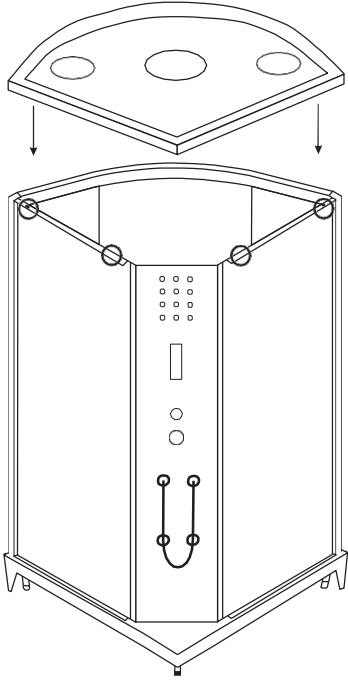


ⓔ x 4 ⓕ x 4 Ⓟ x 1

Ⓠ x 1 Ⓡ x 2



Ⓒ x 4

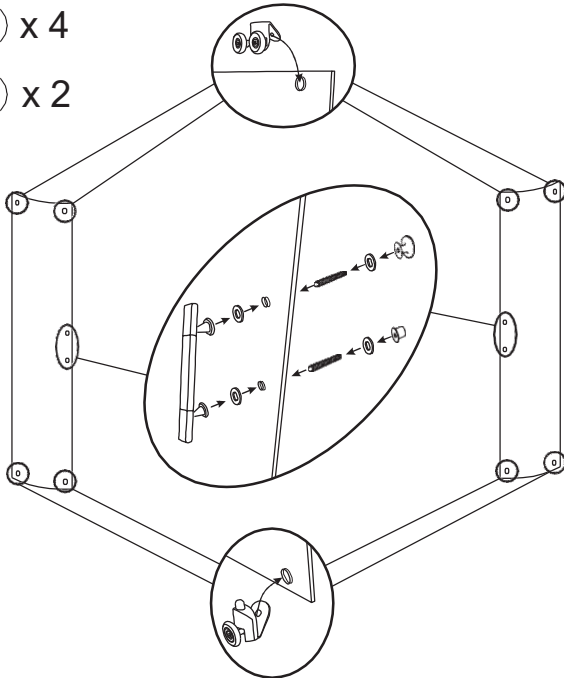


Ⓜ x 2

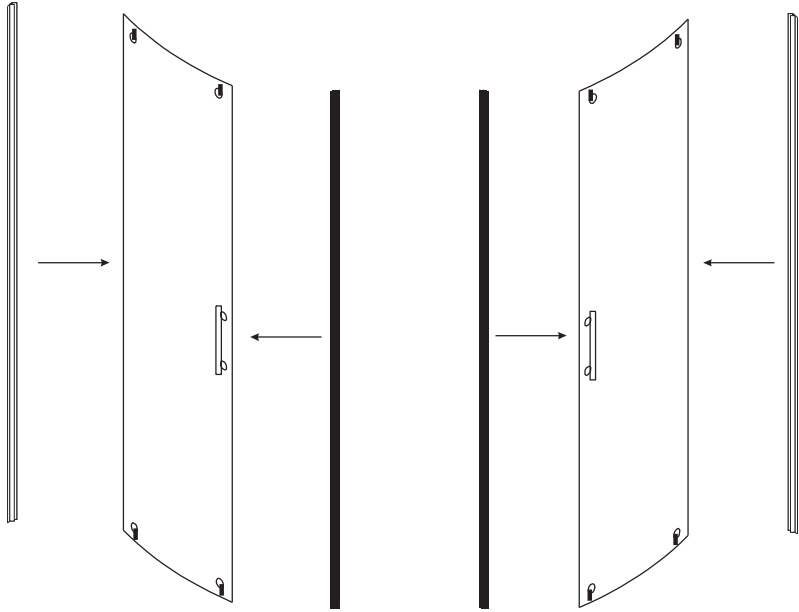
Ⓢ x 4

Ⓣ x 4

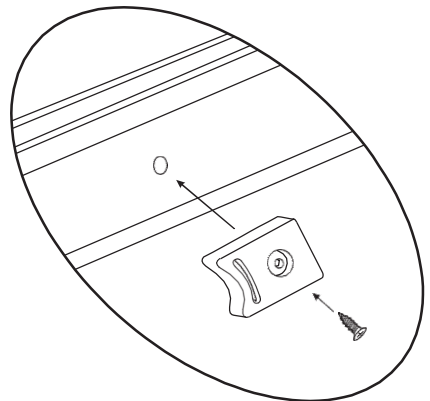
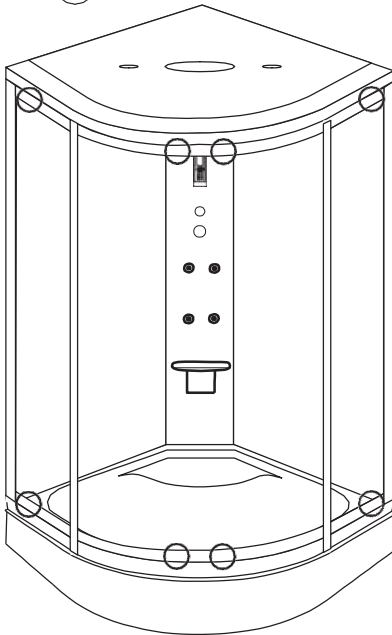
Ⓤ x 2

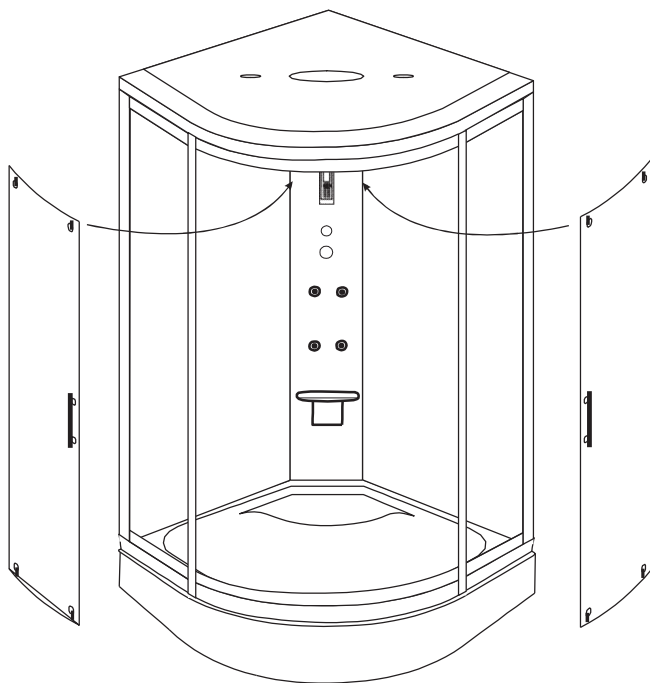


⑫ x 2 ⑭ x 2

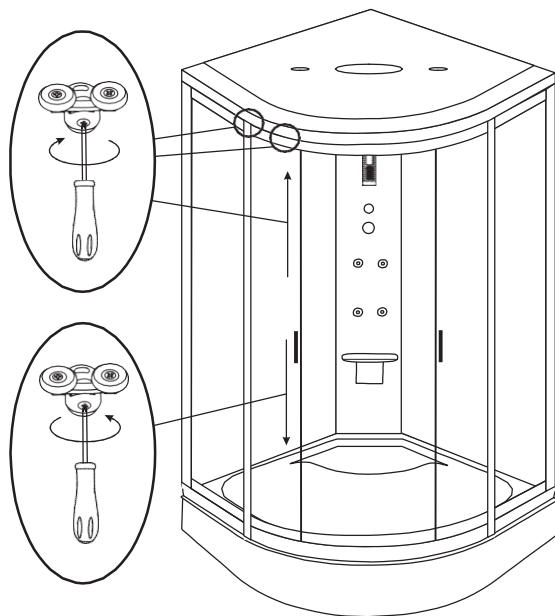


Ⓓ x 8 Ⓖ x 8

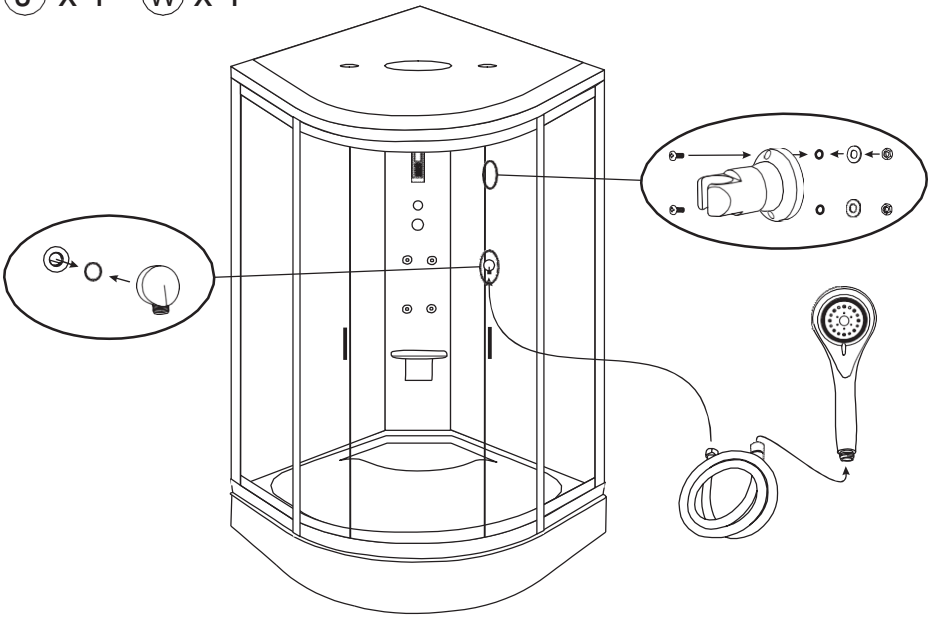




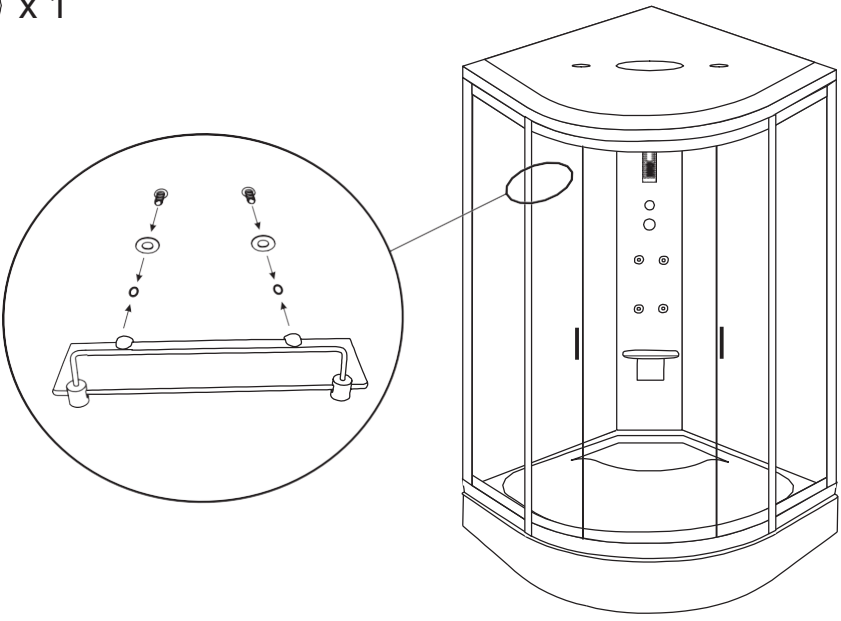
Ebben a fázisban kell a mágneses tömítéseket egymáshoz illeszteni - helyes összeszerelés esetén nem lehet rés a felületek között!



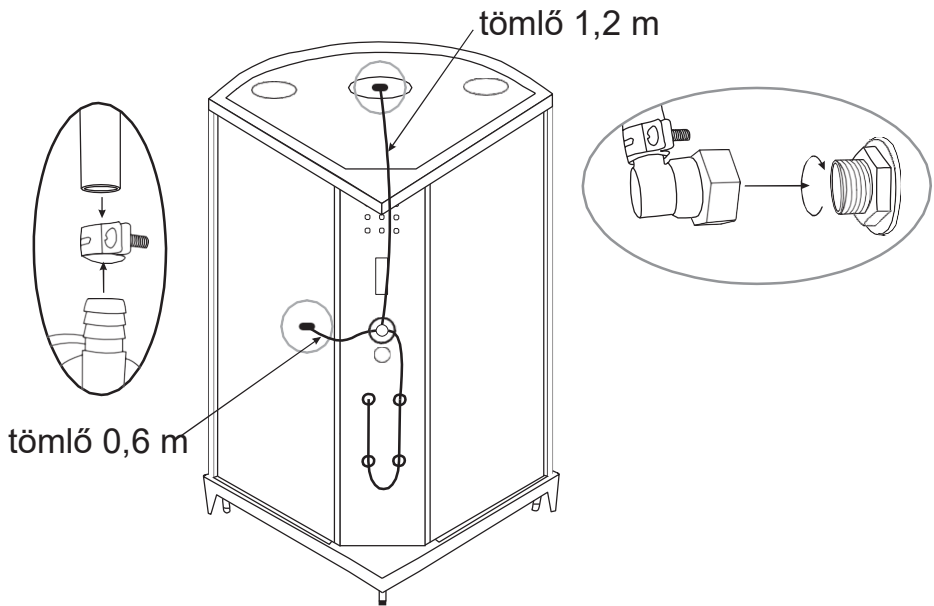
ⓐ x 1 ⓑ x 1



ⓒ x 1



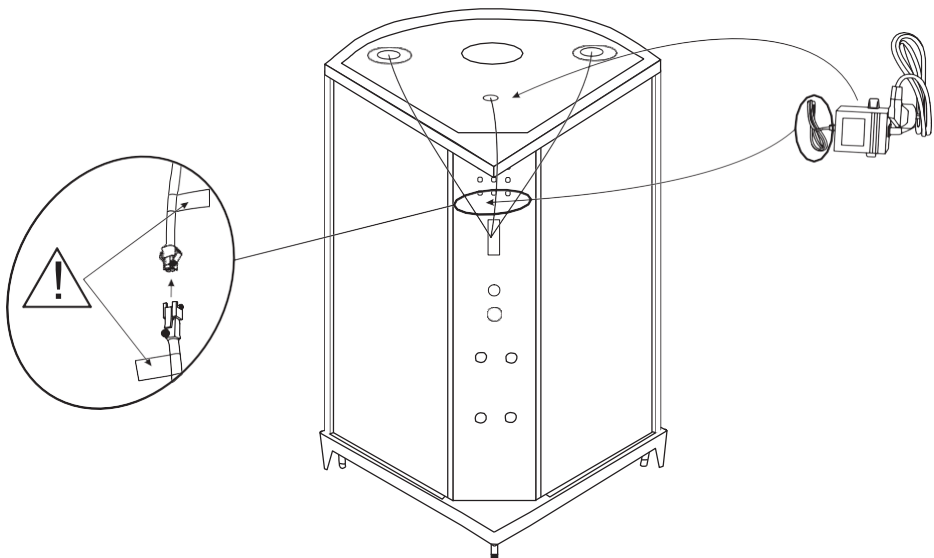
N x 3 **O** x 1



K x 1

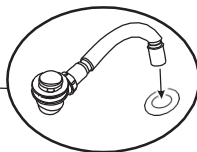
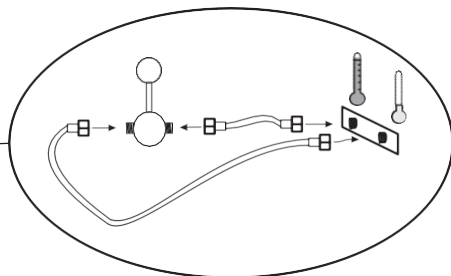
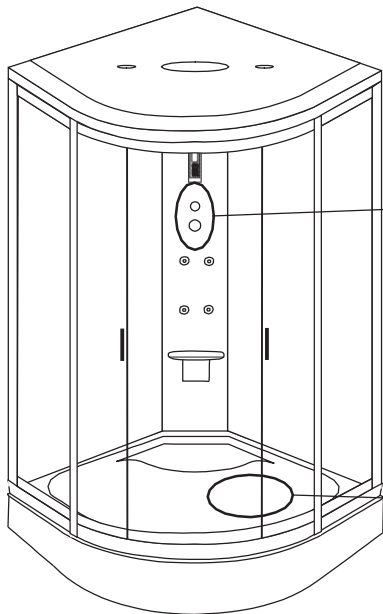


A vezetékek címkékkel vannak jelölve. Csak egyforma címkével jelölt vezetékeket szabad egymással összekapcsolni.





A csatlakozó tömlők és a lefolyó karmantyú nem képezi a készlet részét.



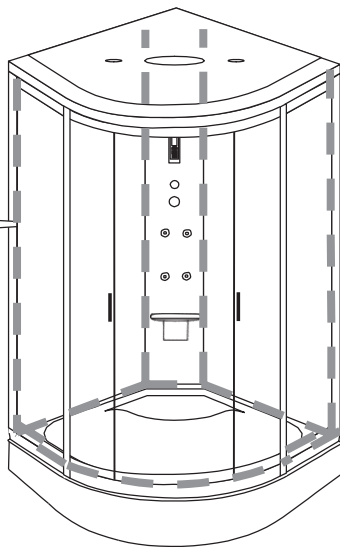
Szilikonozás előtt meg kell tisztítani minden ragasztott felületet!

A kabin szilikonozása után 24 órát várni kell a ragasztó megkötésére!

A szilikon a kabin belső oldalától kezdve kell felvinni.

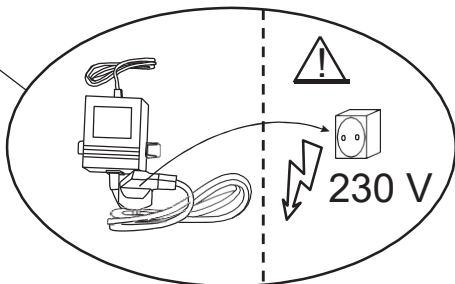
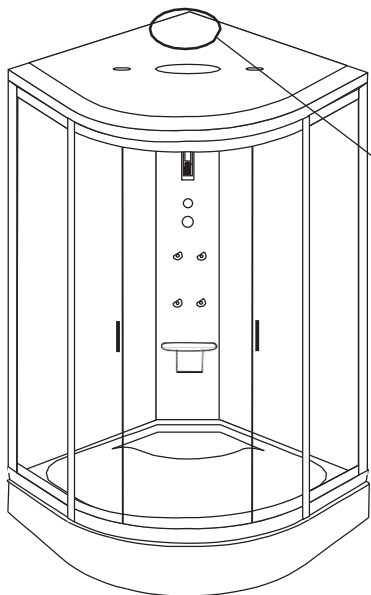
A szilikon megkötése után ellenőrizni kell a kabin szivárgásmentességét.

Minden szivárgást meg kell szüntetni mielőtt elérné a falat!





A kabint akkor csatlakoztassuk az áramellátáshoz, ha már ellenőriztük a szivárgásmentességét!
A csatlakoztatást arra jogosult villanszerelőnek kell végeznie.
A csatlakoztatásnak az aktuálisan érvényes normák szerint kell történnie.



A KABIN KEZELÉSI ÚTMUTATÓJA

funkció
választás



FUNKCIÓ KAPCSOLÓ ÉS KEVERŐ

FUNKCIÓ
KAPCSOLÓ

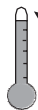
Az egyes funkciók a funkció kapcsoló gombjának balra vagy jobbra történő elfordításával választhatók ki. A funkciók egymástól függetlenek, egyszerre nem működnek.

áramlás-
szabályozás



KEVERŐ

A keverő karjának a felemelése növeli a vízátfolyást, leengedése pedig. A víz hőmérséklet emeléséhez balra kell fordítani a kart, csökkentéséhez pedig jobbra.



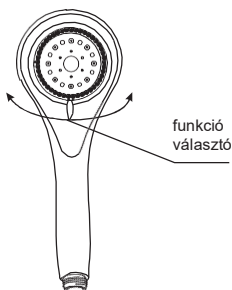
hőmérséklet
szabályozás



A kabinban a masszázs funkciót a zuhanypanelbe épített örvényfürdős fecskendező biztosítja. Keskeny, nagynyomású irányított vízszugárral működik. A masszázs funkció használatának hatása:

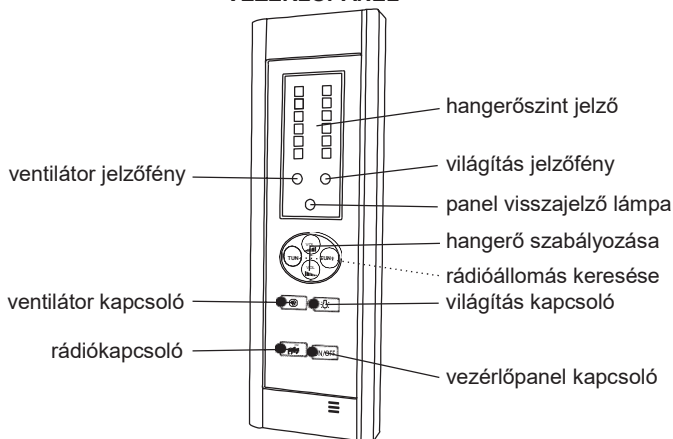
- izomlazulás
- fájdalomcsillapító hatás

ZUHANYFEJ

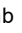

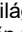
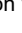
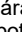




A zuhanyfejen a funkciót a tárcsájának a balra vagy jobbra fordításával tudjuk kiválasztani.

VEZÉRLŐPANEL



VEZÉRLŐPANEL KEZELÉSE

1. Az **ON/OFF** gomb megnyomását követően a vezérlőpanel bekapcsol. A gomb újbóli megnyomása kikapcsolja a vezérlőpanelt.
2. A ventilátor a  gomb megnyomására kapcsolódik be és ki. A ventilátor működése közben a kijelzőn világít a  visszajelző lámpa
3. A felső lámpa és a díszvilágítás a  gomb megnyomására kapcsolódik be és ki. A világítás működése közben a kijelzőn világít a  visszajelző lámpa.
4. A rádió az  gomb megnyomására kapcsolódik be és ki. Rádióállomás kereséséhez nyomjuk meg a TUN+ vagy a TUN- gombot, és a rádió automatikusan elkezd állomásokat keresni. Ha állomást talál, automatikusan ráhangolódik. A hangerő a  és a  gombokkal szabályozható.

A KABIN BIZTONSÁGÁRA, HASZNÁLATÁRA ÉS TULAJDONSÁGAI RA VONATKOZÓ FIGYELMEZTETÉSEK

1. Biztonsági okok miatt a kabinban nem szabad olyan elektromos berendezést használni, amely nem képezi a kabin szerves részét. Ilyen berendezések csak a kabinban használni szándékos személyek számára elérhető helyeken tarthatók.
2. Ne hagyjon fémtárgyakat a kabinban. Elrozsdásodhatnak.
3. Hidromassázs használata előtt ajánlott orvos véleményét kikérni. Gyógyszeres kezelés alatt álló, szívbeteg, cukorbeteg vagy várandós személyek esetében különösen ajánlott.

4. Amennyiben az orvos másként nem javasolja, a hidromasszázszt nem szabad 15 percnél hosszabb ideig használni.
5. Biztonsági okokból gyermekek csak szülői felügyelettel használhatják a kabint.
6. Minden javítást az arra jogosult szervnek kell elvégeznie.
7. A kabin rendeltetése szerint kizárólag otthoni, nem kereskedelmi célra javasolt.
8. Nem szabad durván nyitni vagy zární a kabin ajtaját. Ne támaszkodjon az üvegre vagy a panelnek.
9. Alkohol vagy kábítószer hatása alatt álló személyek nem használhatják a kabint.
10. A kabint ne tegye ki 65 °C hőmérsékletet meghaladó vízzel való érintkezésnek, nyílt lángnak, illetve izzó tárgyakkal.
11. Körömlakk vagy hajlakk általi szennyeződés még a legkisebb mértékben sem megengedett.
12. Amennyiben a berendezést gyermekek vagy korlátozott mozgásképességű, érzékszerveikben korlátozott vagy korlátozott beszámítási képességű személyek kezelik, meg kell győződni arról, hogy erre kizárólag felügyelet alatt vagy a biztonságért felelős személy általi megfelelő betanítás után kerülhet sor. Felügyelni kell a gyerekeket, hogy megbizonyosodjunk arról, nem játéknak használják a berendezést!
13. Amennyiben a kabint hosszabb ideig nem használjuk, le kell kapcsolni az áramellátásról, és el kell zární a vízszelepeket.
14. Ne használja a sérült kabint.
15. A zuhanytálca maximális terhelhetősége 100 kg/0,5m², ugyanakkor a teljes felületére nézve nem több, mint 150 kg. A kabint egyszerre csak egy személy használhatja.
16. A kabin polcának megoszoló maximális terhelése 1 kg.
17. A vízellátás elzárása után még néhány percig szívároghat a víz a zuhanyrózsából, a zuhanyfejéből, a fűvókából, a kifolyócsóból vagy a masszírozóból a gravitáció hatására.
18. Még a kabin megfelelő szintbe állítása esetén is előfordulhat, hogy marad vízfelület a zuhanytálca alján, peremén vagy ülésén. Ez természetes jelenség, mely a felületi feszültség hatására alakul ki.
19. Az üveg mérettoleranciái: vastagság - $\pm 0,3$ mm; deformálódás - ± 1 mm; magasság/szélesség - ± 3 mm.
20. További paraméter toleranciák: ≤ 1000 mm méret - ± 5 mm; > 1000 mm méret ± 10 mm.
21. A szerelvények élettartama 12 hónap.
22. Nem ajánlott más gyártók termékeit alkalmazni pótlásra. A szabványostól eltérő paraméterek hatással lehetnek a termék megfelelő működésére.

KARBANTARTÁS

1. A kabint minden használat után alaposan le kell öblíteni tiszta vízzel, és áttörölní puha nedves törölkendővel - a kabin hosszantartó érintkezése testápoló szerekkel a felületének a sérüléséhez vagy a fém részek rozsdásodásához vezethet. A teljes száradás idejére nyitva kell hagyní a kabin ajtaját, és biztosítani kell a helyiség jó szellőzését. A törölkendő nem tartalmazhat súroló vagy karcoló hatású szálát.
2. A kabin felületét gyenge mosóhatású mosószerrel és puha törölkendővel kell tisztítani. Folyékony szappan használata ajánlott. Tisztítás után a kabint alaposan le kell öblíteni tiszta vízzel, és meg kell szárítani - a kabin hosszantartó érintkezése tisztítószerekkel a felületének a sérüléséhez vagy a fém részek rozsdásodásához vezethet.



Nem szabad agresszív, maró, irritáló vagy csiszoló hatású szert használni. Károsíthatják a kabin felületét. A törölkendő nem tartalmazhat súroló vagy karcoló hatású szálát.

3. A vízkőfoltok és a makacs szennyeződések eltávolítására 1:5 arányban vízzel hígított citromsavat lehet alkalmazni. A vízkőtlenített felületeket alaposan le kell öblíteni tiszta vízzel és hagyni kell őket megszáradni. A kabin hosszantartó érintkezése vízkőoldó szerekkel a felületének a sérüléséhez vagy a fém részek rozsdásodásához vezethet.
4. A zuhanytálc felületén anyhe karcolások keletkezése esetén, a benedvesített felületet finom csiszolópapír (2000-es) alkalmazásával le kell csiszolni, majd polírozó pasztával és polírozó eszközökkel kell felpolírozni.
5. Legalább havonta egyszer le kell ellenőrizni a fogyóeszközök állapotát, és pótolni kell a szilikon kenőanyagot a görgőkön. A fogyóeszközöket cserélni kell.
6. Legalább havonta egyszer el kell távolítani a vízkövet a zuhanyfej kifolyójából, a fúvókákból a zuhanypanelen, a masszírozóból, a kifolyócsőből és a zuhanyrózsából. Ezen elemek eltömődése károsíthatja őket vagy a kabin hidraulikus rendszerének egyes részeit. A fogyóeszközöket cserélni kell.
7. Legalább havonta egyszer ellenőrizni kell a vízsűrő állapotát, és szükség esetén meg kell tisztítani vagy ki kell cserélni. A sűrő elszennyeződése vagy sérülése a vízátfolyás csökkenését eredményezheti, illetve kivételes esetekben a kabin hidraulikus rendszerének az egyes elemei is sérülhetnek emiatt.
8. Ha a termék intenzív használatnak van kitéve, azaz legalább havi 30 órát üzemel, az 5-7. pontokban leírt karbantartási tevékenységeket minimum kéthetente egyszer el kell végezni.



Hulladékkezelés

Az eszközön az áthúzott konténer jelölés arról tájékoztat, hogy tilos a használt eszközt egyéb hulladékkal együtt elhelyezni (büntetés kockázatával jár). Részletes tájékoztatást az újrahasonosításról a helyi önkormányzattól kaphat, valamint a kommunális hulladékkezelési üzemtől vagy onnan, ahol a terméket megvásárolta. Az elhasznált berendezés hulladékának újrahasonosítással és hulladékfeldolgozással foglalkozó pontokra történő továbbadása hozzájárul a jelenleg a berendezésben található, az emberi egészségre és a környezetre ártalmas összetevők hatásának az elkerüléséhez. Ebben alapvető szerepet tölt be minden egyes háztartás.

Útmutató verziója: 1.1

Készült: 2015.02.10.

 **KERRA**®

Gyártó: NOVOTERM
Sp. z o.o. (Kft.)
ul. Żimowa 6, 70-807 Szczecin
www.novoterm.pl