



# SZERELÉSI ÉS HASZNÁLATI UTASÍTÁS

JUKON  
HIDROMASSÁZS ZUHANYKABIN

 **KERRA**<sup>®</sup>

[www.kerra.hu](http://www.kerra.hu)

# SZERELÉSI ÉS HASZNÁLATI UTASÍTÁS JUKON HIDROMASSZÁZS ZUHANYKABIN

Köszönjük, hogy megvásárolta termékünket. A kabin összeszerelése előtt kérjük, olvassa el figyelmesen az utasítást. Az utasításban egyszerűsített ábrák és rajzok találhatóak, amelyek kizárólag a termék helyes összeszereléséhez szükséges részleteket tartalmazzák.


Az utasítás jelenlegi verziója a [www.kerra.pl](http://www.kerra.pl) weboldalon érhető el.

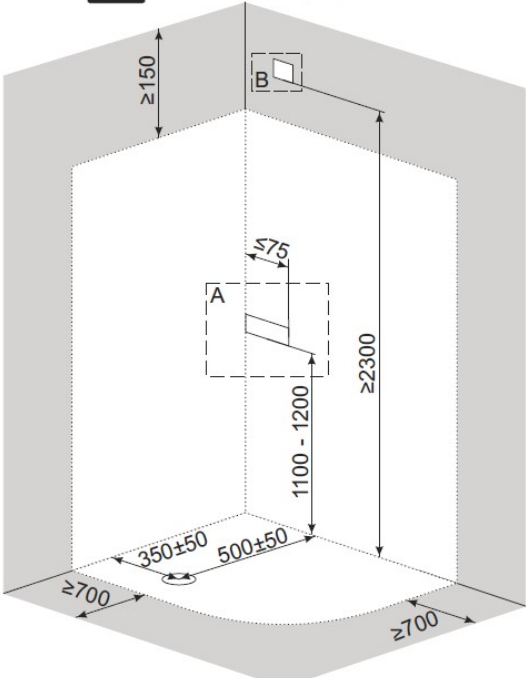
**FIGYELEM:** A jelen utasításban foglalt javaslatok betartásának elmulasztása reklamáció elutasításának adhatja alapját.



A termék sajátosságai miatt javasoljuk, hogy a kabint az arra jogosult szerviz építse be. A meghatalmazott szervizek aktuális listáját weboldalunkon találják meg a [www.kerra.pl](http://www.kerra.pl) címen, vagy hívják a 801 144 200 telefonszámot.

**FIGYELEM:** Amennyiben úgy dönt, hogy a kabint önállóan szereli össze, tájékoztatjuk, hogy a hidraulikus és a villamossági rendszert biztonsági okokból képzett vízvezeték szerelőnek és villanyszerelőnek kell kiépítenie. Az összeszerelést az érvényes jogszabályok és normák szerint kell elvégezni. Helytelen összeszerelés következtében a kabin megsérülhet!


## ÖSSZERELÉS HELYE - BALOS VERZIÓ

1. ábra  A kiegészítők nem tartoznak a készlethez!



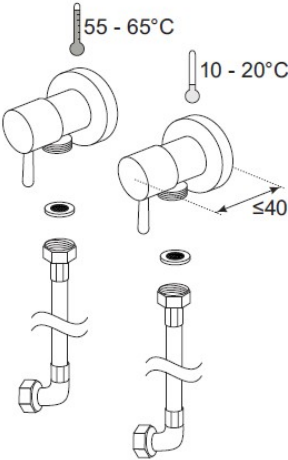
 - a kabin által elfoglalt hely  
 - az a terület, amelynek beépíttelenek kell maradnia a kabin felszerelése után

**A**




nyomás  $\leq 0,4$  Mpa  
keménység  $\leq 15^\circ$ n  
átfolyás  $\geq 15$  l/min

55 - 65°C  
10 - 20°C

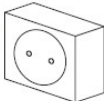


1/2" x 1/2" L $\geq$ 700

**B**



~230V  
 $\geq 1A$   
IP $\geq$ 44

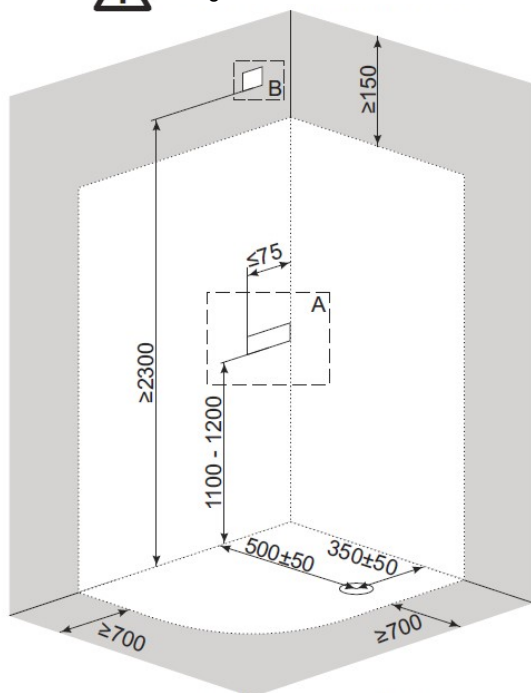


## ÖSSZERELÉS HELYE - JOBBOS VERZIÓ

1. ábra



A kiegészítők nem tartoznak a készlethez!



- a kabin által elfoglalt hely

- az a terület, amelynek beépítetlennek kell maradnia a kabin felszerelése után

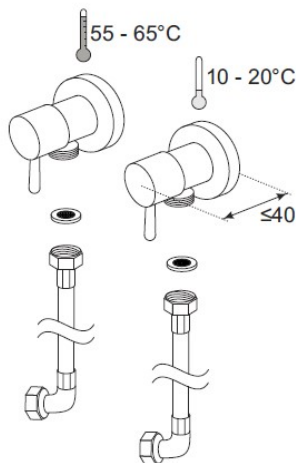
A



nyomás  $\leq 0,4$  Mpa  
keménység  $\leq 15^\circ$ n  
átfolyás  $\geq 15$  l/min

55 - 65°C

10 - 20°C



1/2" x 1/2" L $\geq$ 700

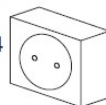
B



~230V

$\geq 1A$

IP $\geq$ 44

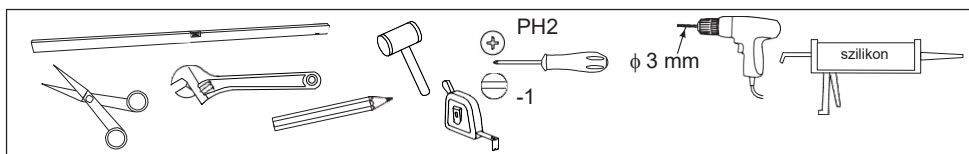


## ÖSSZESZERELÉS ELŐTTI MEGJEGYZÉSEK

- Amennyiben a víz paramétereit eltérnek az ajánlottaktól, szűrő berendezést/vízkezelő berendezést kell alkalmazni a megfelelő paraméterek biztosítására.
- A hidraulikus berendezést át kell öblíteni és mechanikus vízszűrővel rendelkező elzárószeleppel ellátni.
- Ajánlott a kabin a városi vízhálózathoz, tárolótartályos vagy elektronikus hőmérsékletszabályozós vízmelegítőhöz csatlakoztatni. **A kabin nem szabad átfolyós vízmelegítőhöz csatlakoztatni. Egyes funkciók használatakor előfordulhat, hogy a vízmelegítő nem kapcsolódik be, vagy a víz nem éri el a megfelelő hőmérsékletet.**
- A vízelvezetők nyílásai a zuhanytálcán szabvány méretűek. Szükség esetén alkalmazható a készletben található eltérő legfolyógarnitúra.
- A földelőkábelrel felszerelt kabinoknak folyamatosan elektromos hálózathoz kell csatlakozniuk.
- Az áramellátó berendezés rendelkezik 30 mA-es túlfeszültség védelemmel, minimum 3 mm-es távolsággal az érintkezők között.
- A helyiségnek, amelyben a kabin elhelyezésre kerül, hatékony szellőzőrendszerrel és fűtéssel kell rendelkeznie. A kabin nem építhető be olyan helyiségben, ahol a levegő hőmérséklete 15 °C alá eshet.

7. A kabin szerelési helyén a padlónak vízszintesnek kell lennie és egy szintben kell lennie a helyiség többi részével, a falaknak pedig függőlegesnek kell lenniük. A kabin nem szerelhető be, illetve nem helyezhető el bemélyedésekben.
8. A kabin beépítése után az 1. ábrának megfelelően szabad területet kell hagyni körülötte - ez elengedhetetlen a kabin helyes használatához és szervizeléséhez.
9. A kabin üveg elemei biztonsági üvegből készültek. Különös figyelemmel kell eljárni az üveg részek kicsomagolása, áthelyezése és felszerelése során. Az üveget nem szabad közvetlenül a padlóra helyezni, sem a falnak támasztani. Nem szabad kemény eszközzel megütni vagy felemelni. Az üveg sérülés esetén apró darabokra hullik.
10. Szerelés előtt minden elemet le kell ellenőrizni. Ha bármely elem sérült, a kabint nem szabad összeszerelni!
11. A kabin balos és jobbos verzióban is kapható. Az utasítás további részében a kabin balos verziója kerül bemutatásra.

## SZÜKSÉGES ESZKÖZÖK



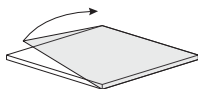
## SZIMBÓLUMOK MAGYARÁZATA



Ellenőrizze a megjelölt elemek helyes működését.

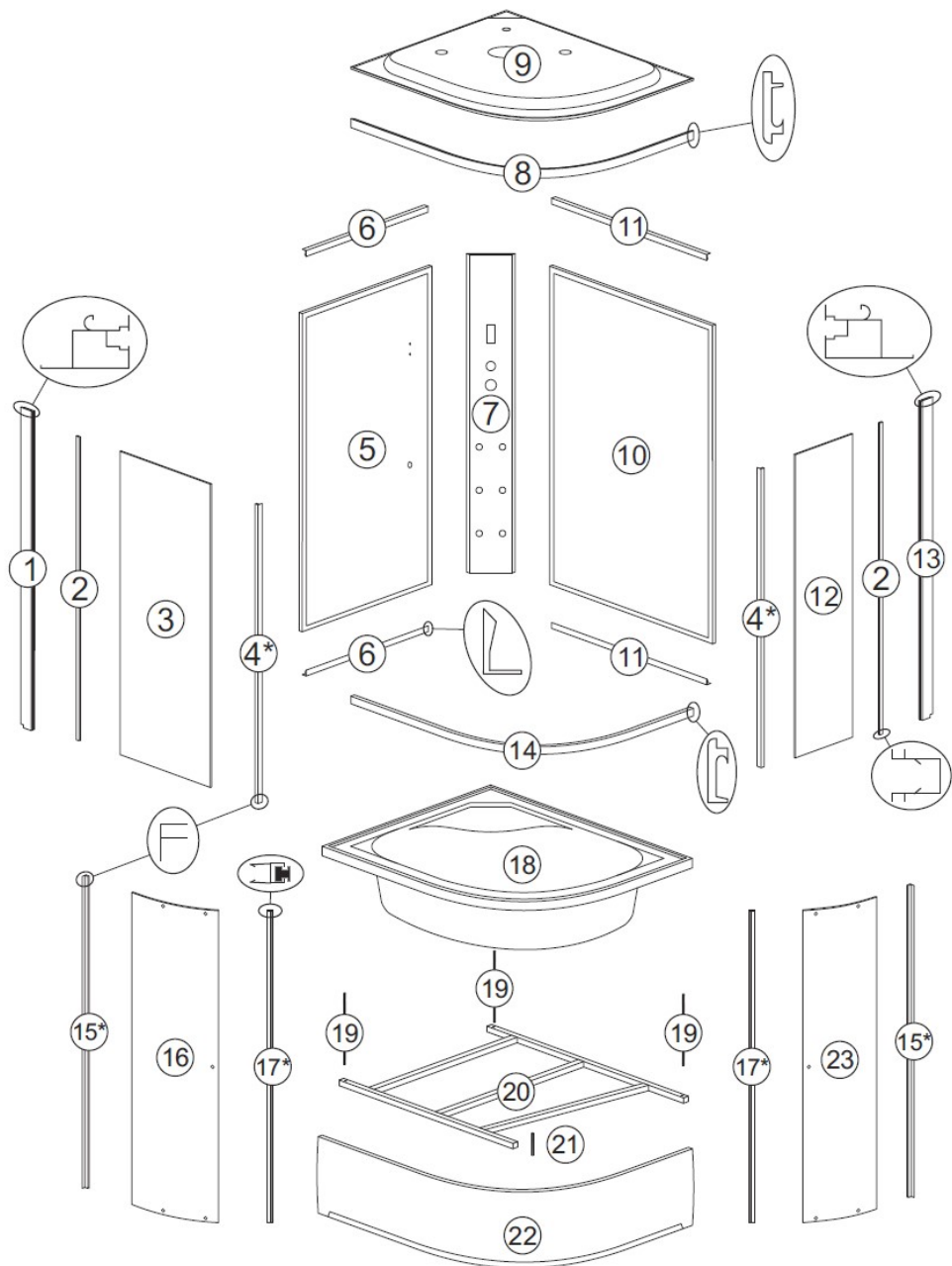


Tesztüzem közben nem fordulhat elő szivárgás a megjelölt helyeken.

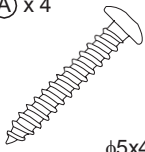
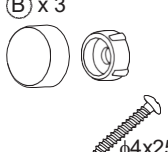
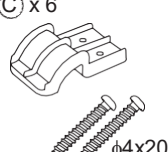
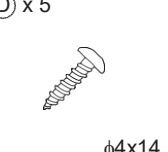
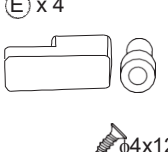
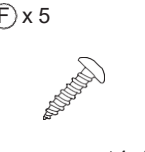
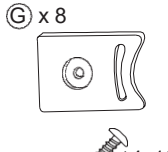
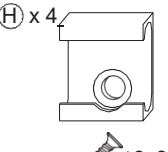
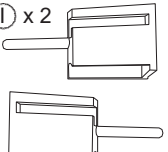
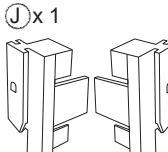
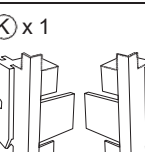
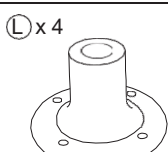
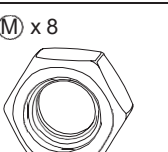
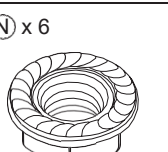
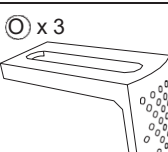
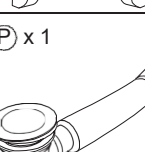
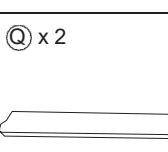
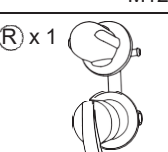
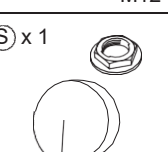
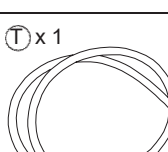
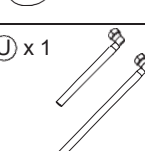
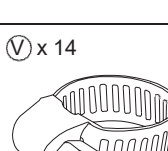
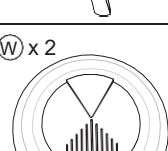
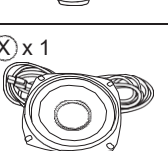
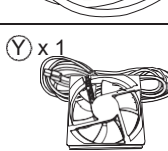
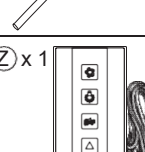
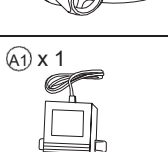
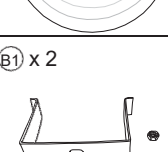


Az elemről távolítsa el a védőfóliát.

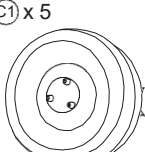
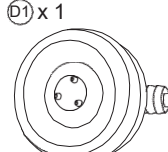
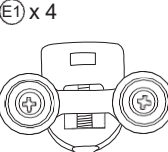

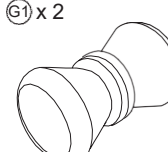
# ALKATRÉSZ LISTA

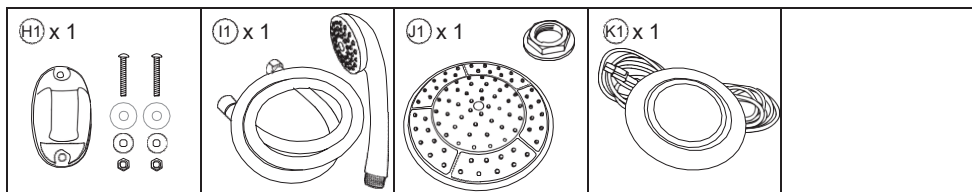


\* - szükséges eszközök

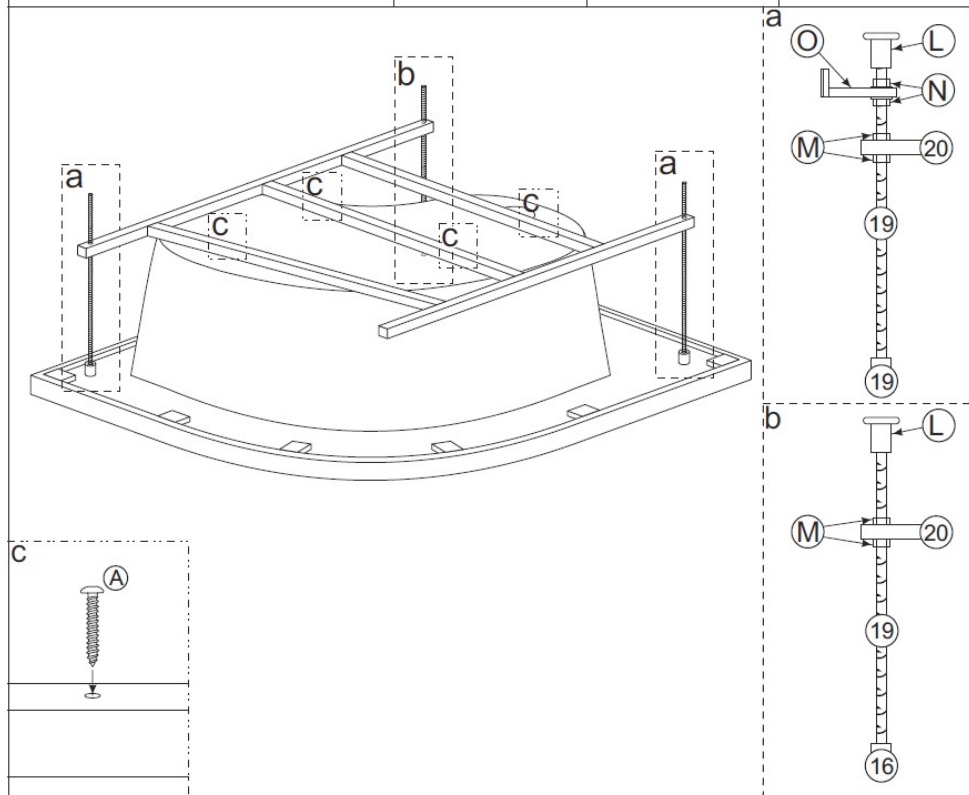
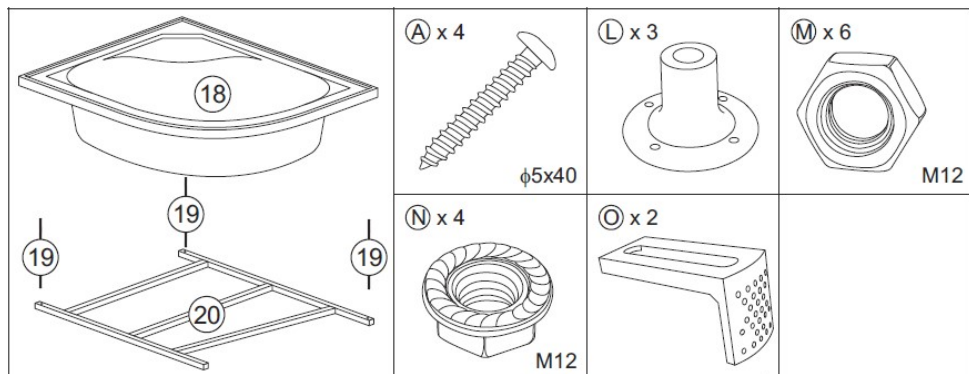
<b>A</b> x 4  φ5x40	<b>B</b> x 3  φ4x25	<b>C</b> x 6  φ4x20	<b>D</b> x 5  φ4x14	<b>E</b> x 4  φ4x12
<b>F</b> x 5  φ4x12	<b>G</b> x 8  φ4x10	<b>H</b> x 4  φ3x8	<b>I</b> x 2 	<b>J</b> x 1 
<b>K</b> x 1 	<b>L</b> x 4 	<b>M</b> x 8  M12	<b>N</b> x 6  M12	<b>O</b> x 3 
<b>P</b> x 1 	<b>Q</b> x 2 	<b>R</b> x 1 	<b>S</b> x 1 	<b>T</b> x 1 
<b>U</b> x 1 	<b>V</b> x 14 	<b>W</b> x 2 	<b>X</b> x 1  φ4x12	<b>Y</b> x 1  φ4x35
<b>Z</b> x 1 	<b>A1</b> x 1 	<b>B1</b> x 2 		

## ALKATRÉSZ LISTA – SZÜKSÉGES ESZKÖZÖK

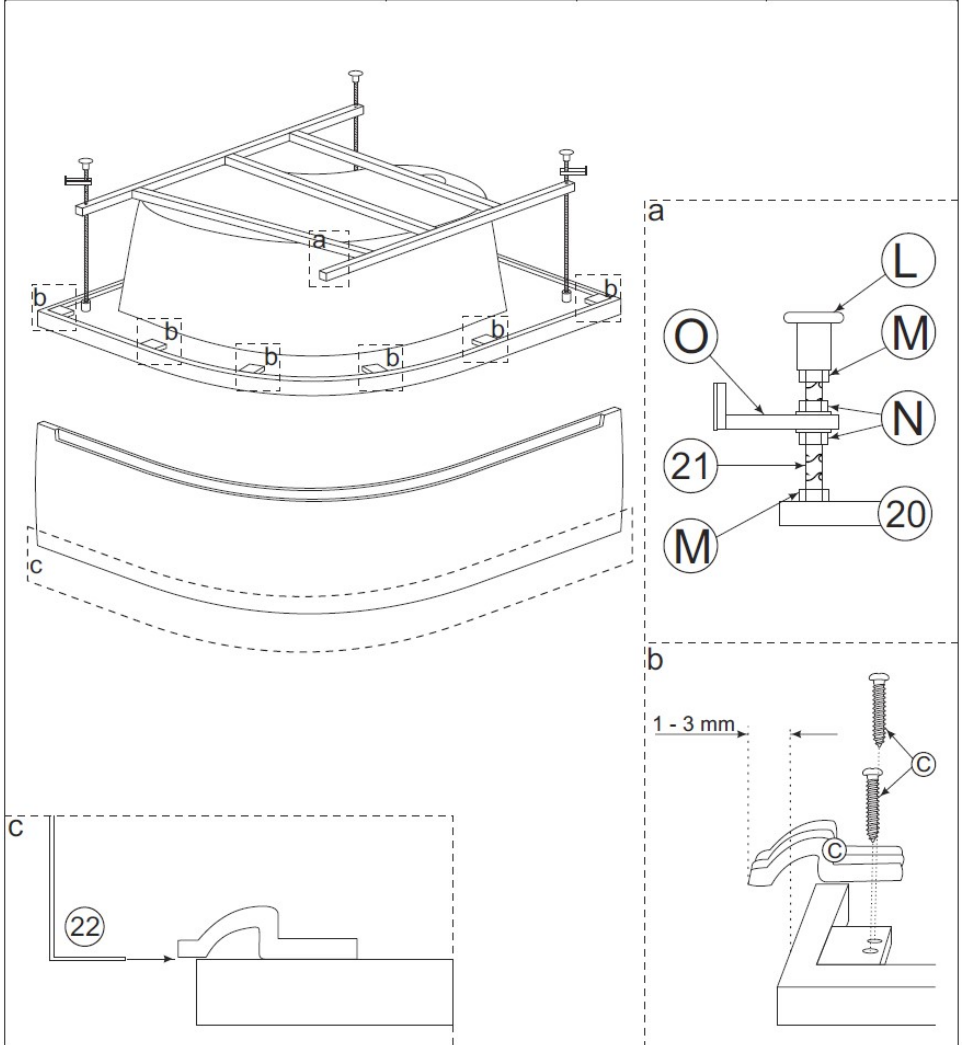
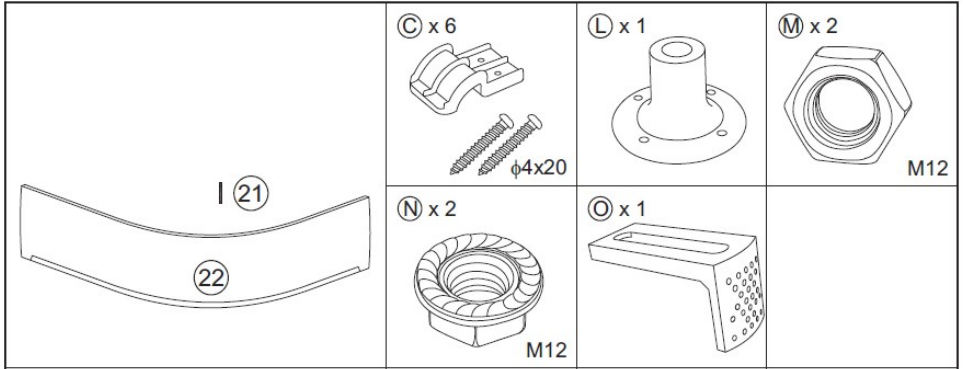
<b>C1</b> x 5 	<b>D1</b> x 1 	<b>E1</b> x 4 	<b>F1</b> x 4 	<b>G1</b> x 2 
---	--	--	--	---



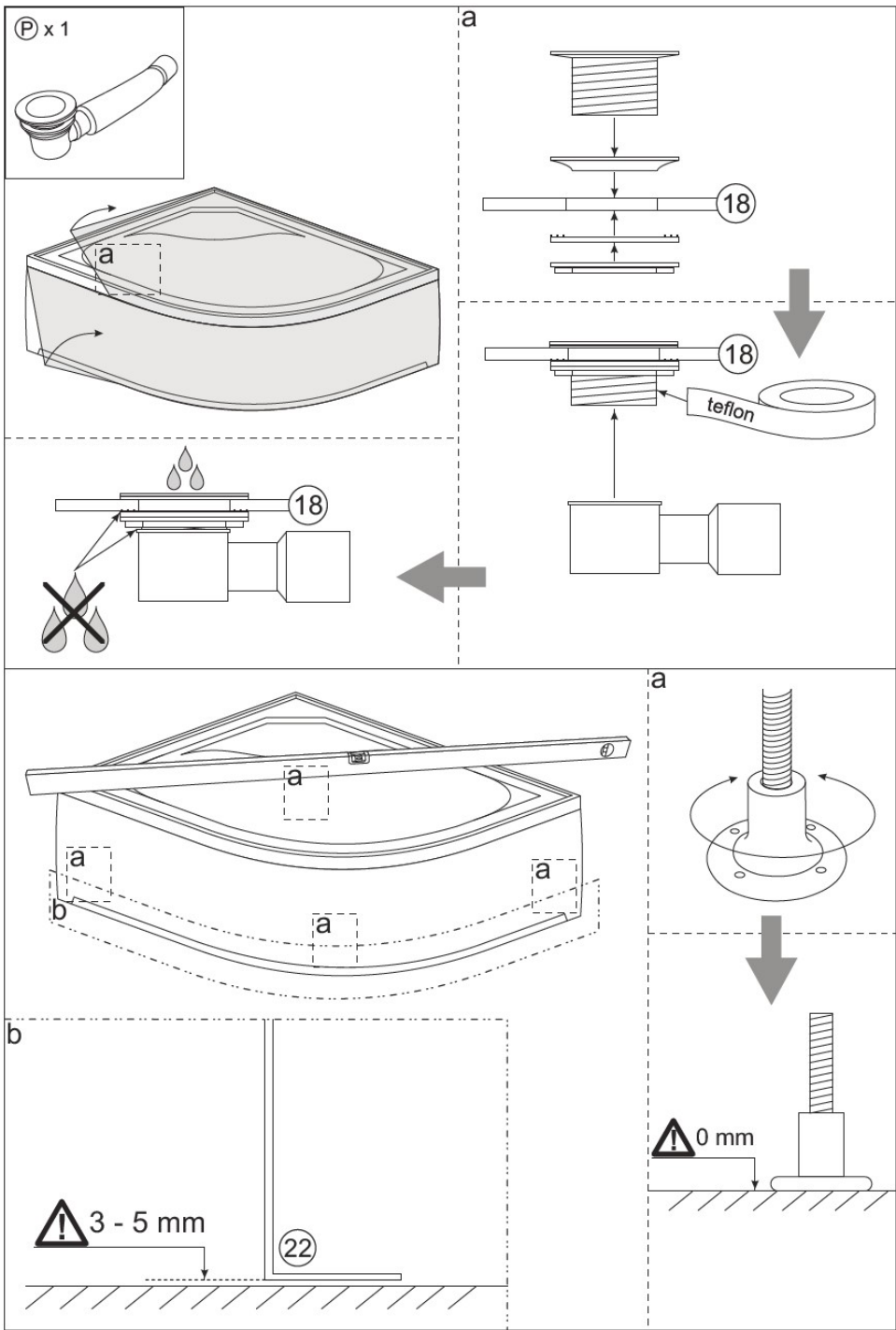
## KABIN ÖSSZESZEÁLLÍTÁSA

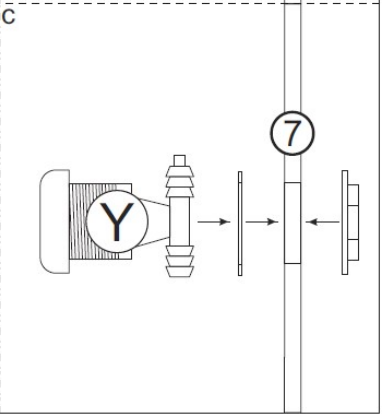
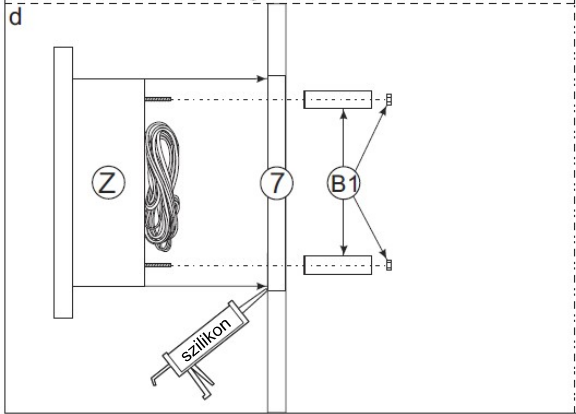
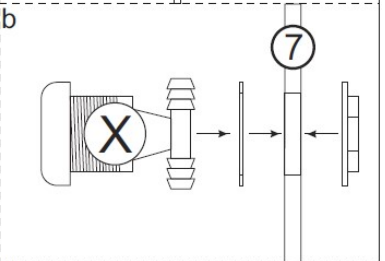
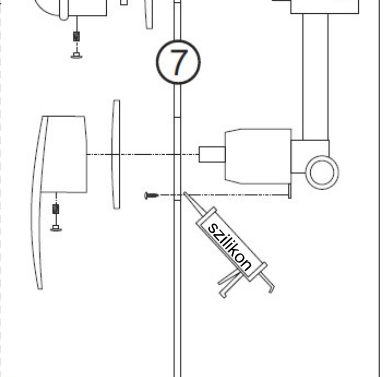
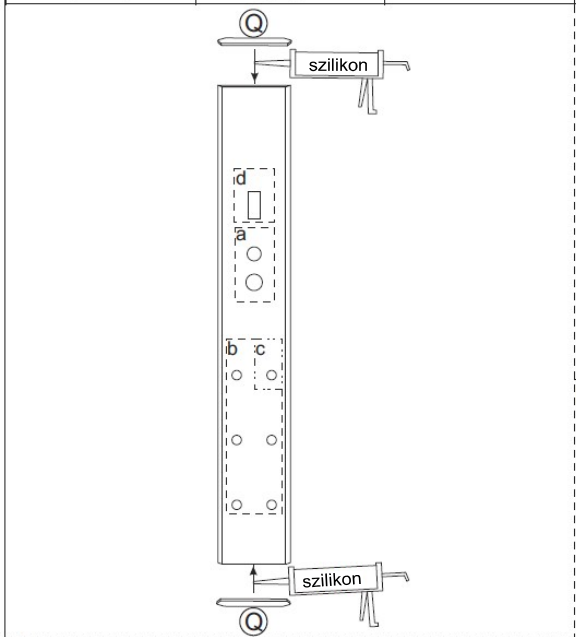
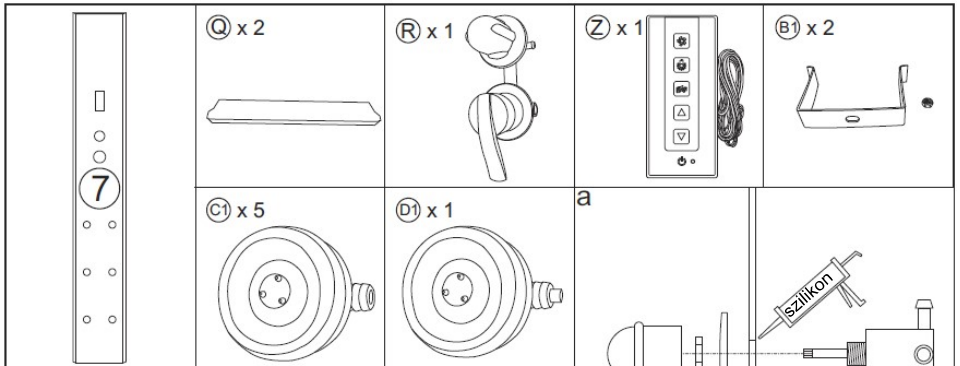


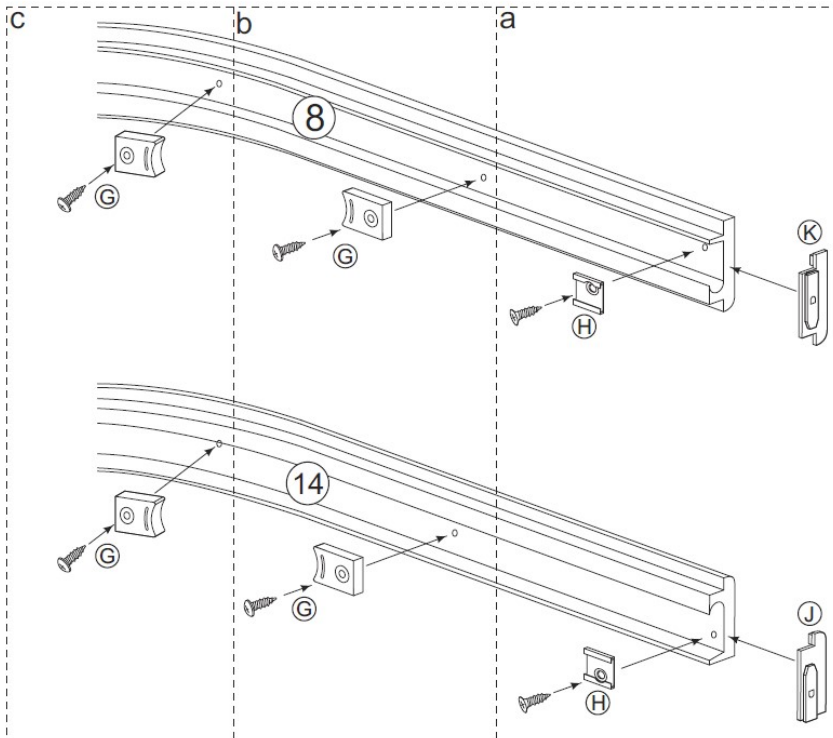
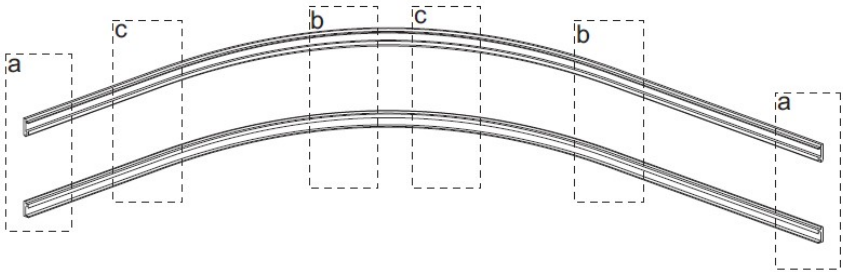
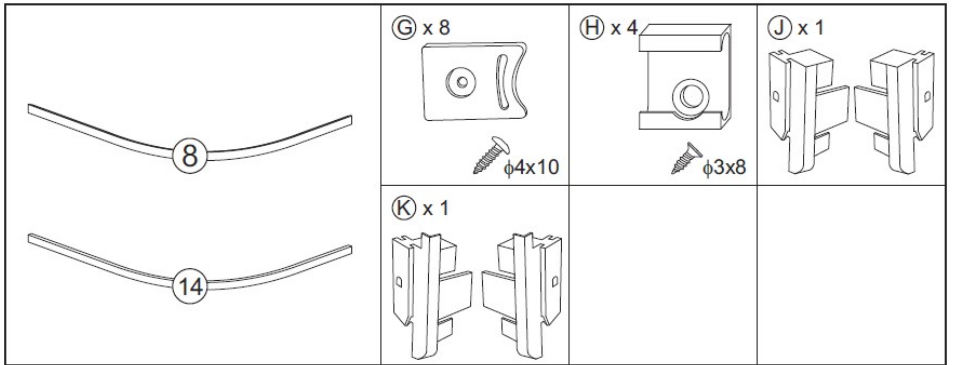


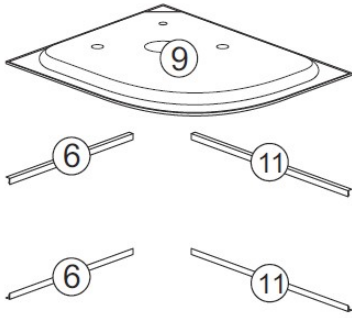












D x 5



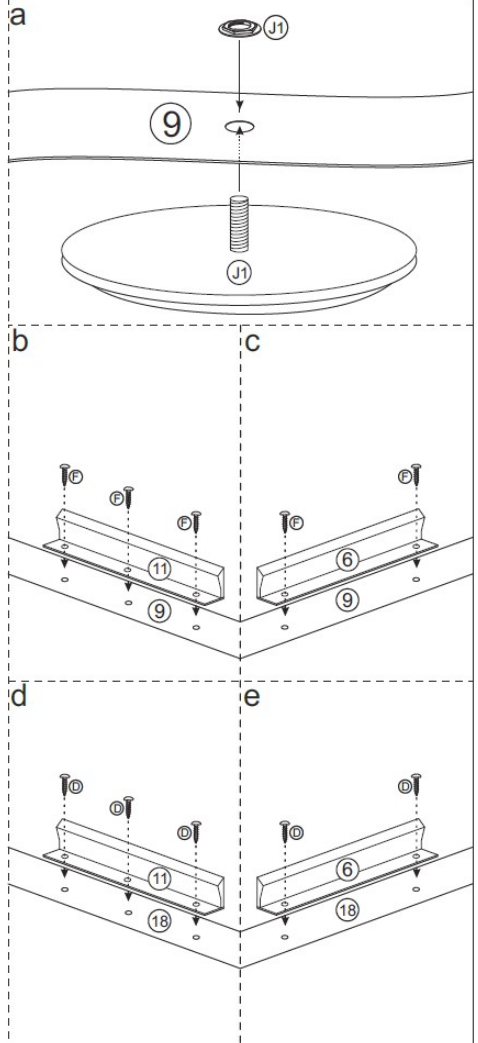
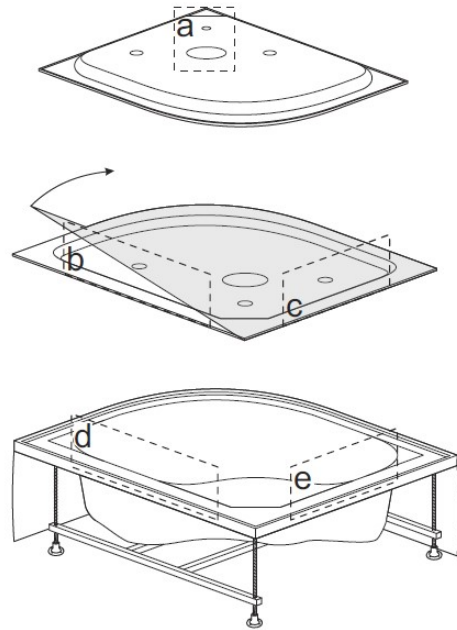
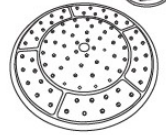
φ4x14

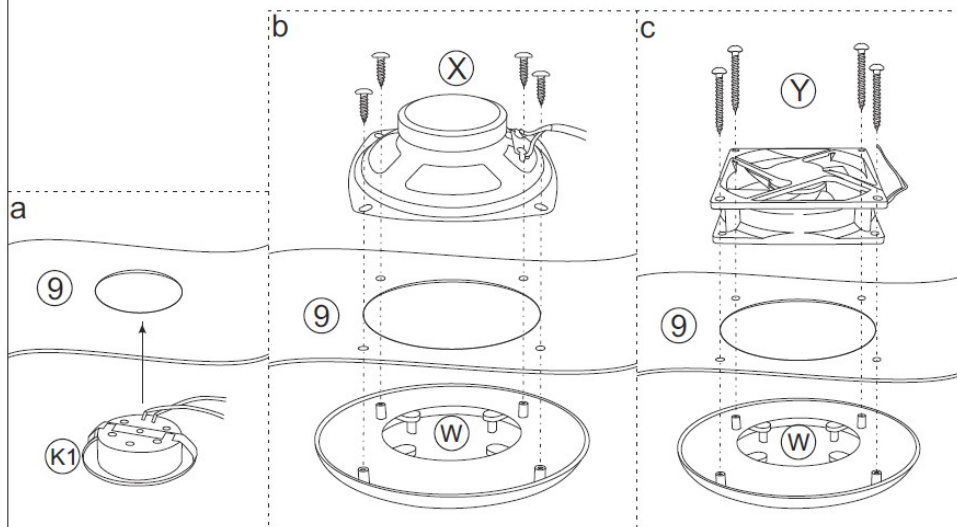
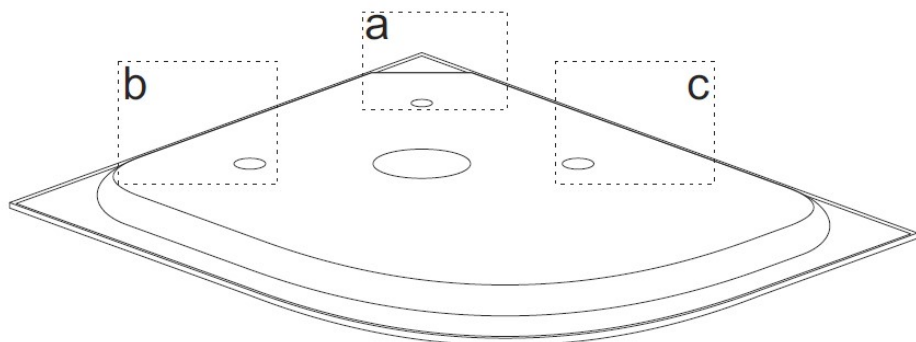
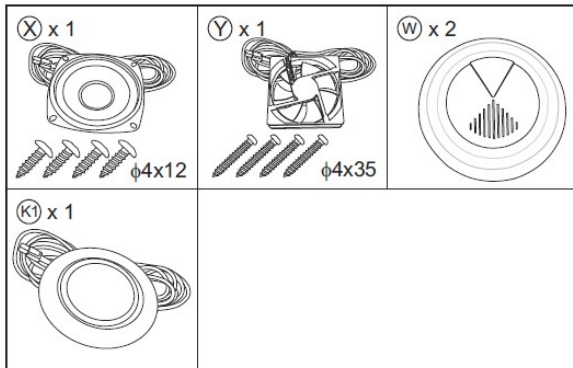
F x 5

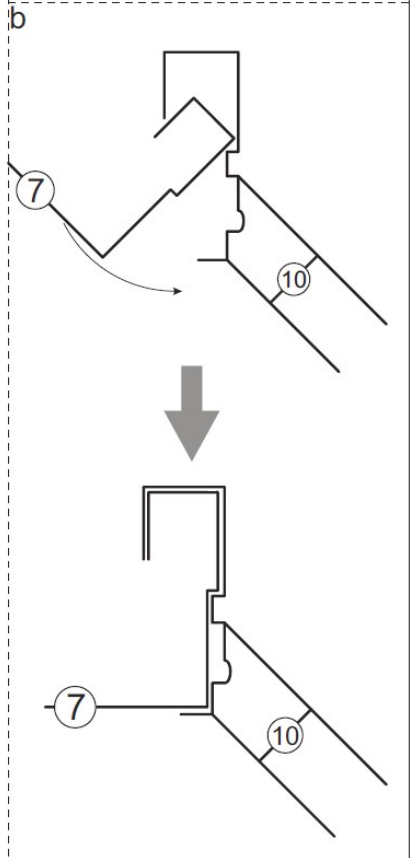
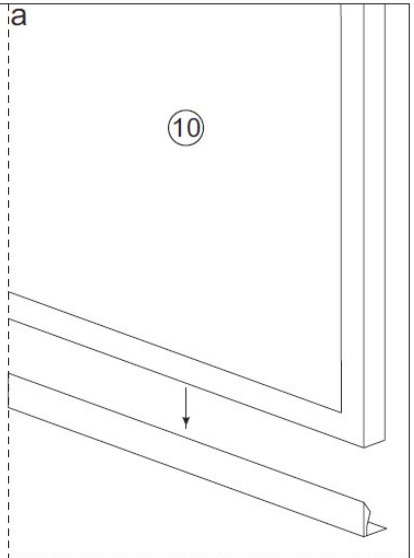
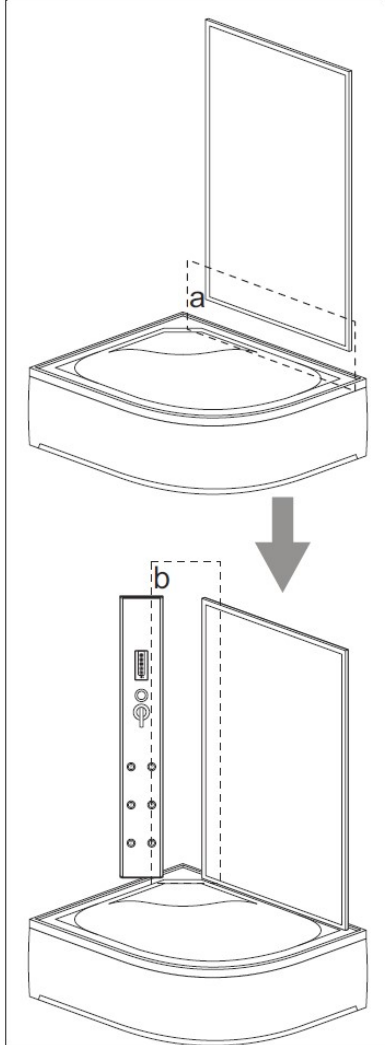
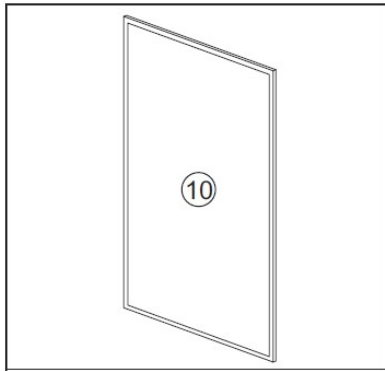


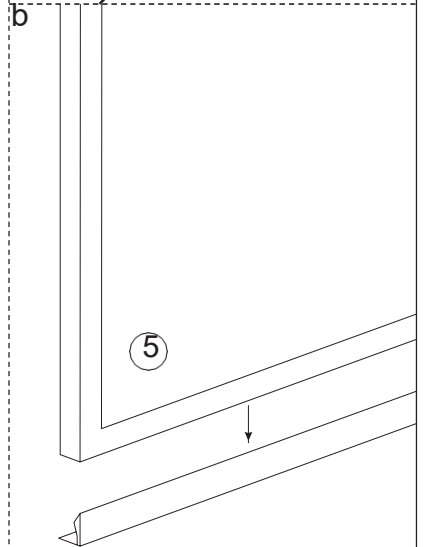
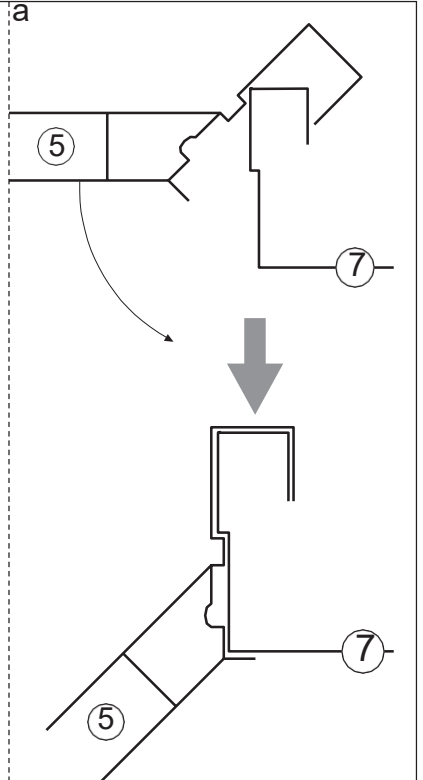
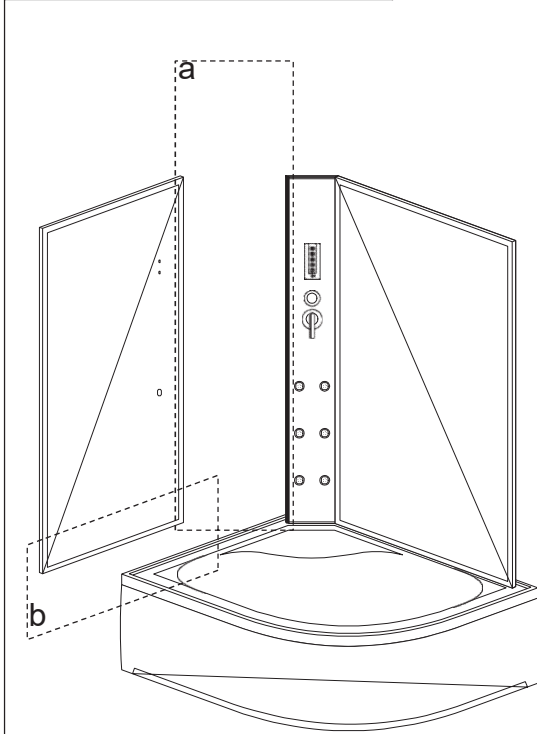
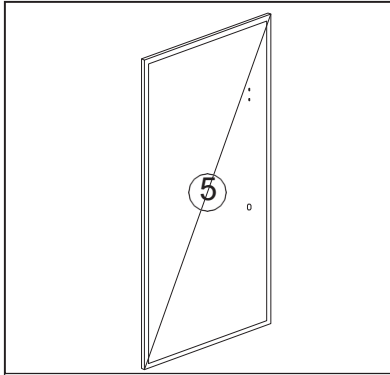
φ4x12

J1 x 1

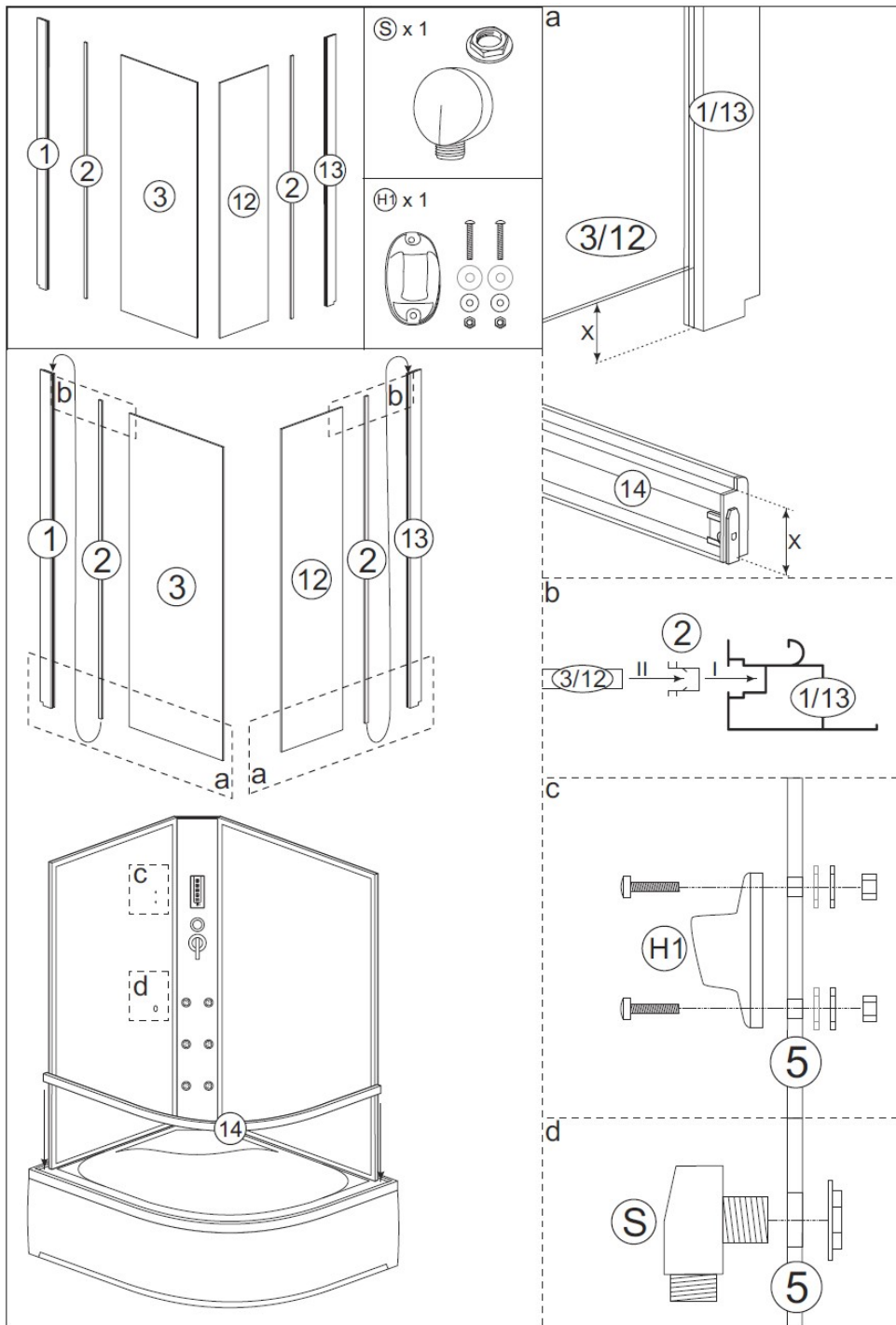


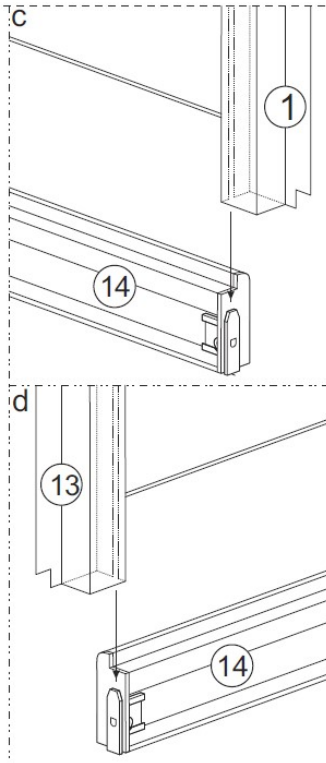
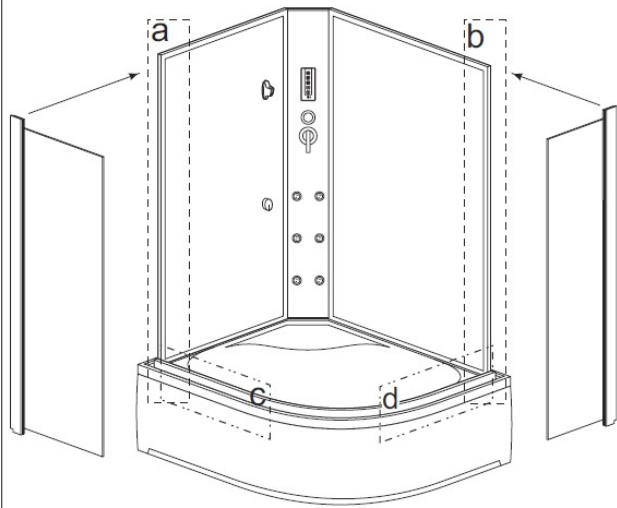
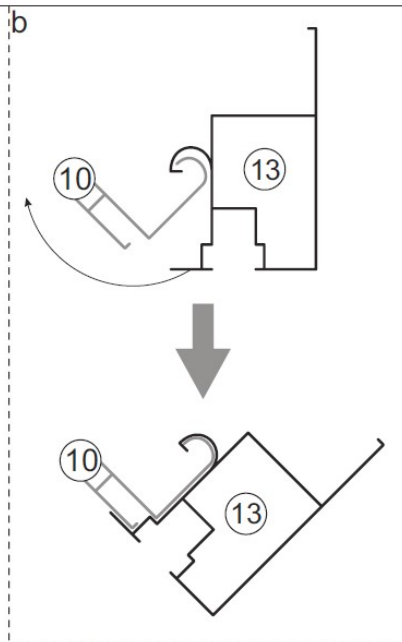
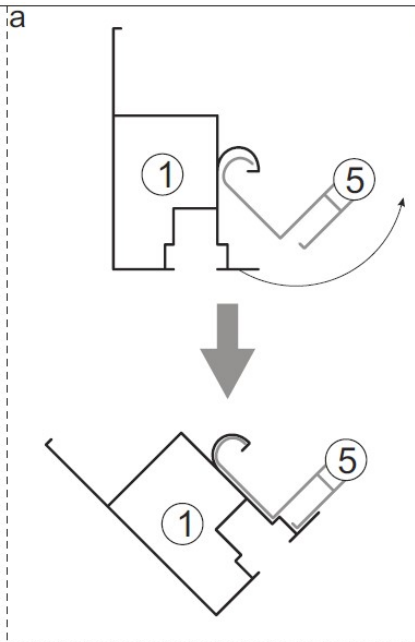


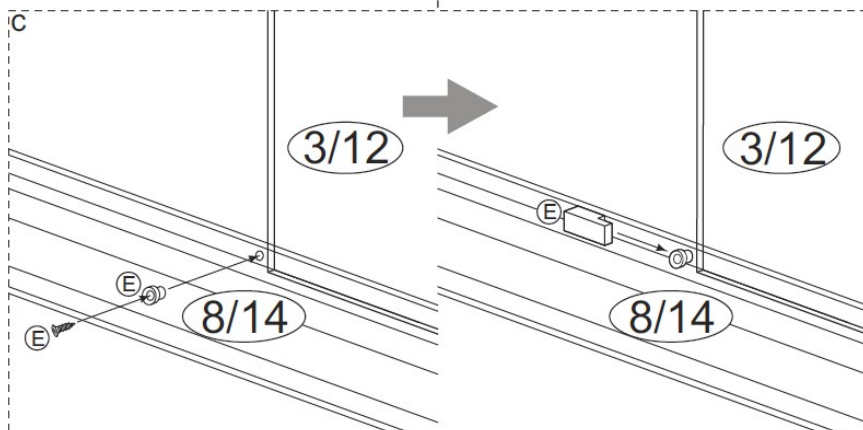
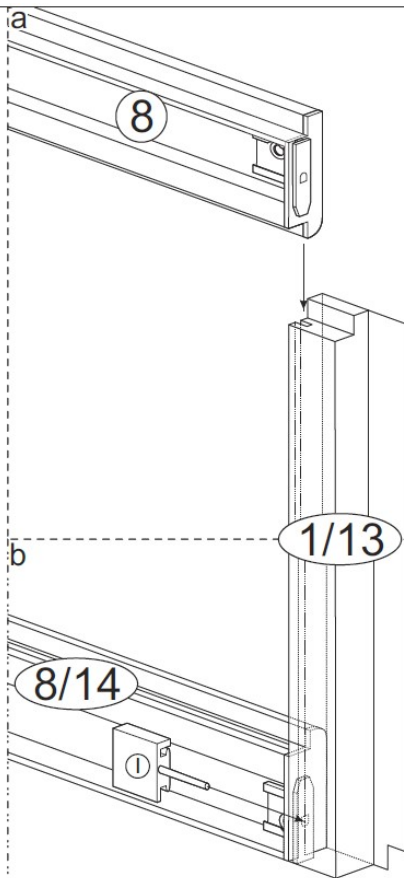
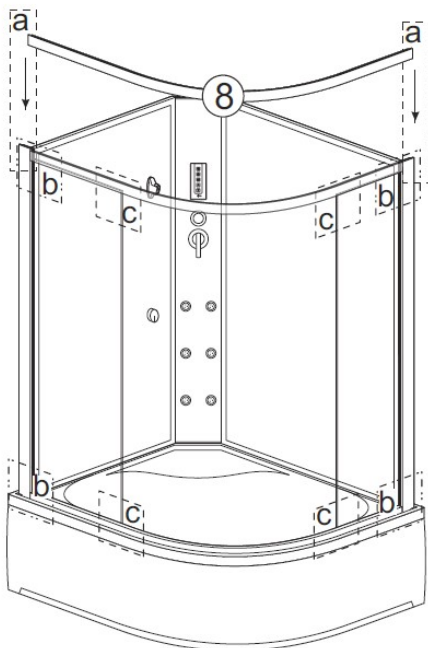
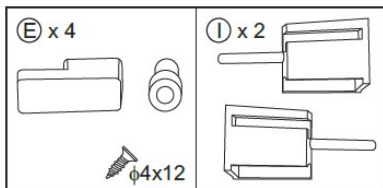




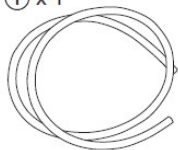




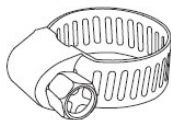




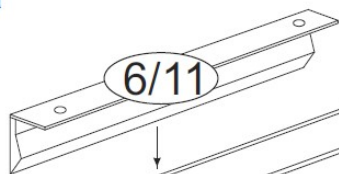
T x 1



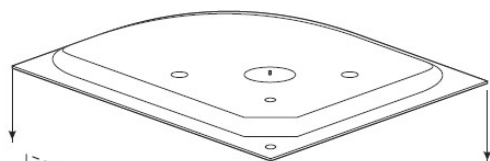
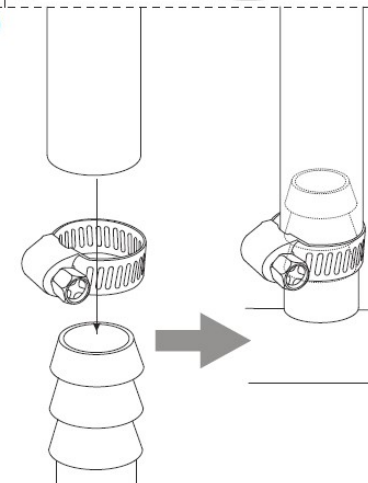
V x 12



a

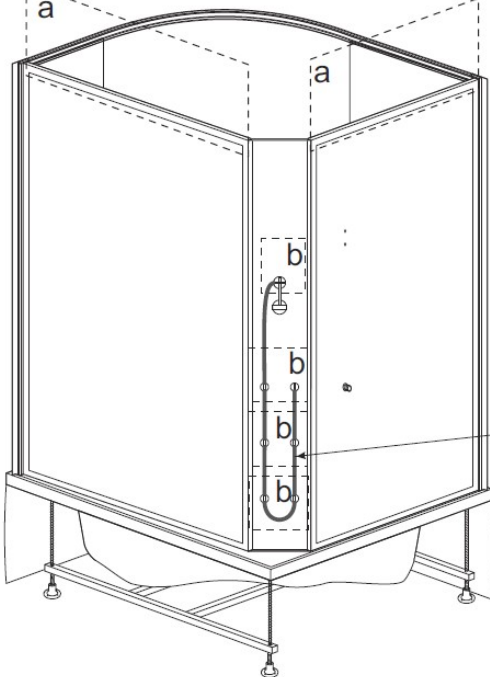


b



a

a



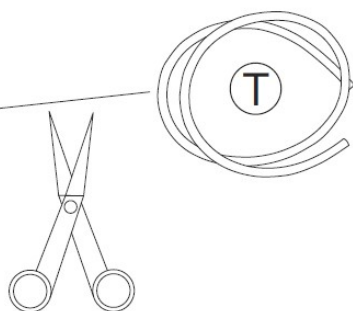
b

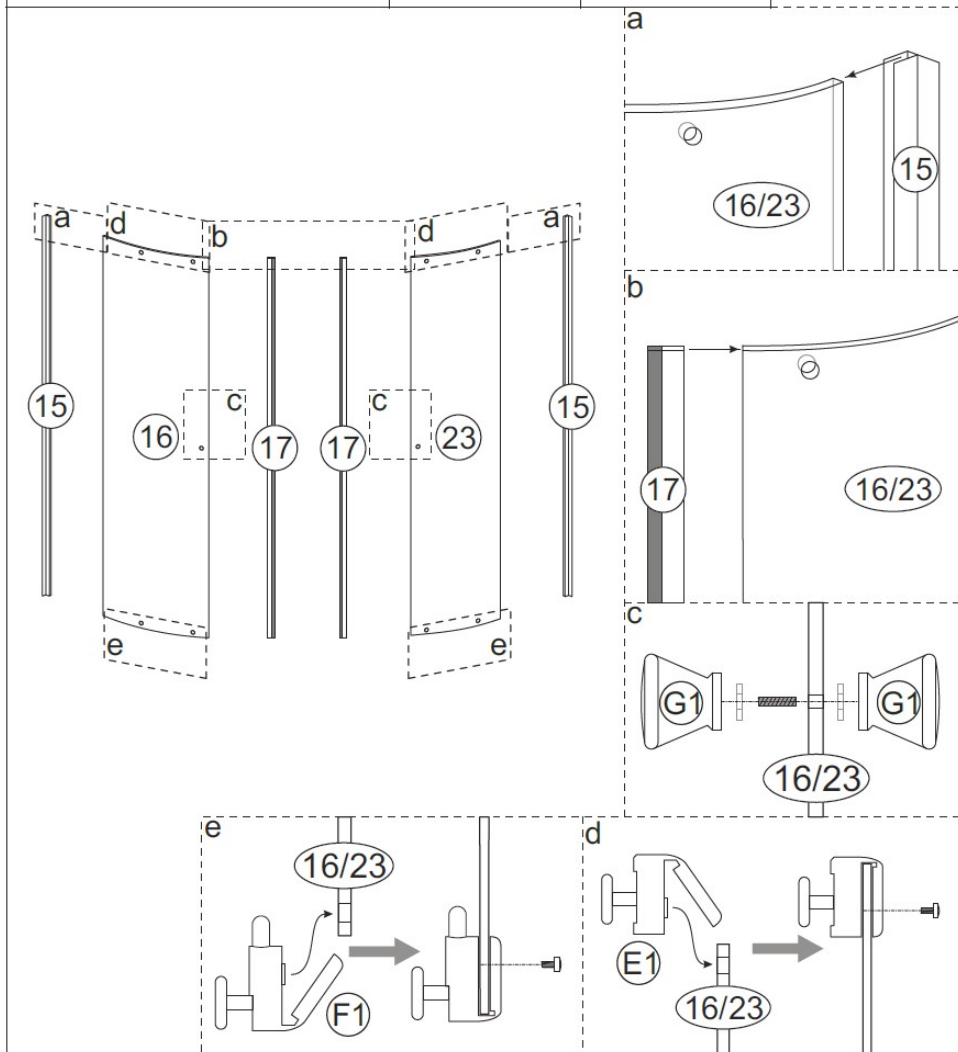
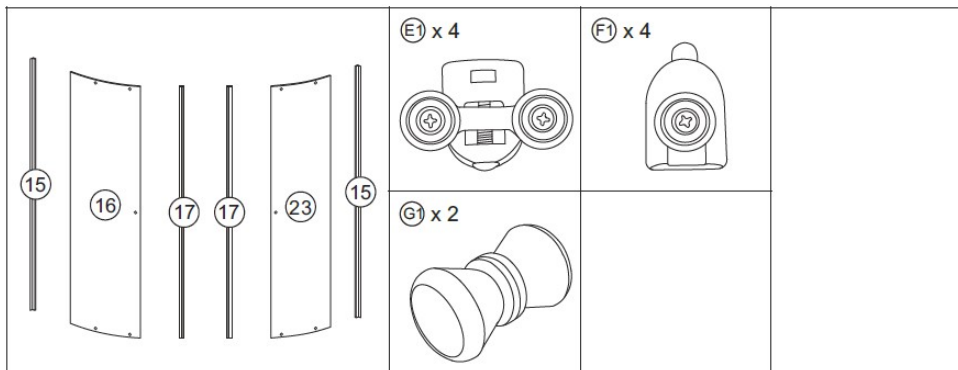
b

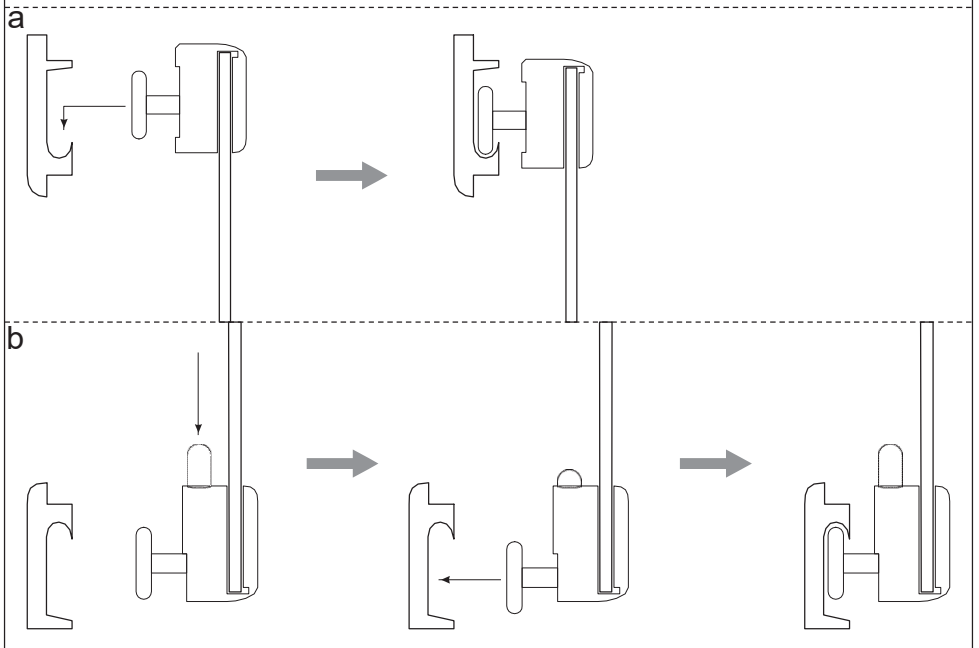
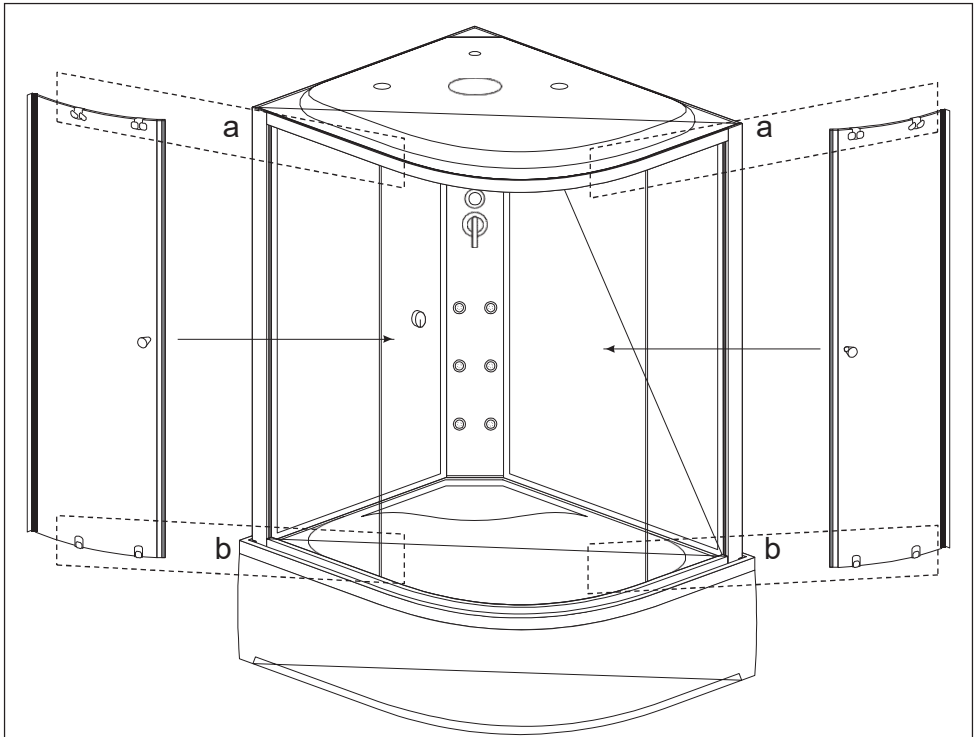
b

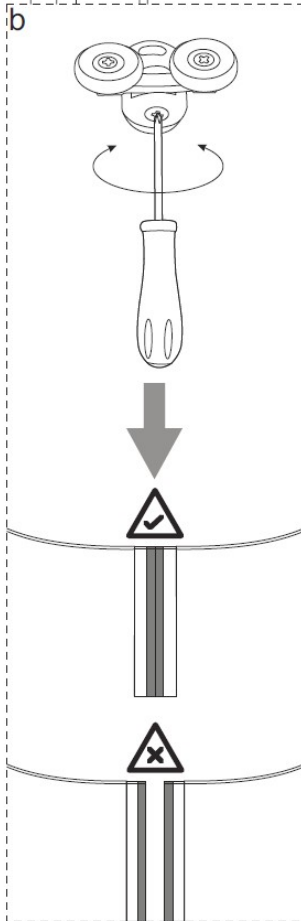
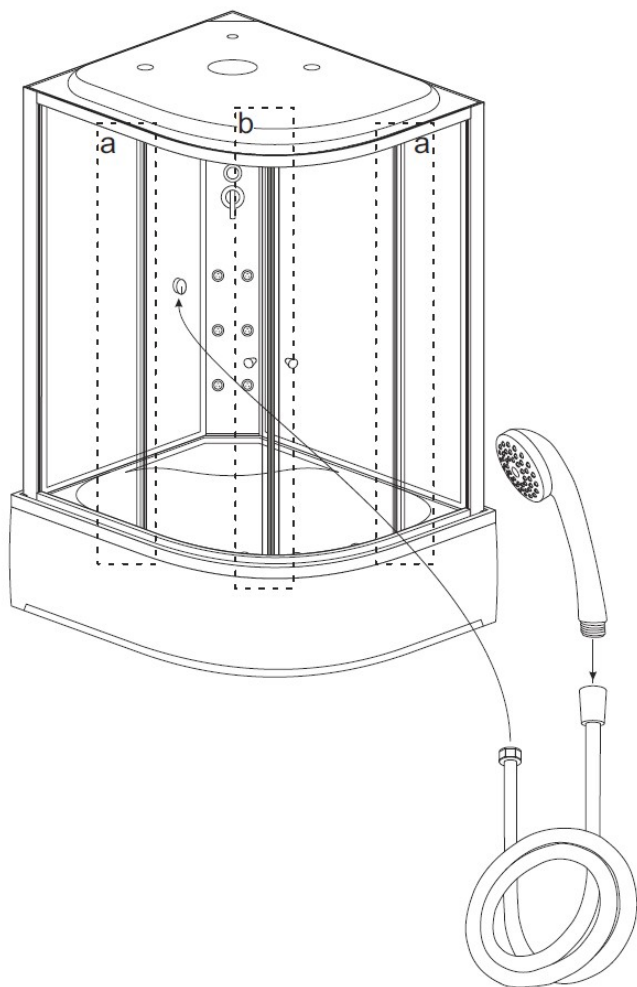
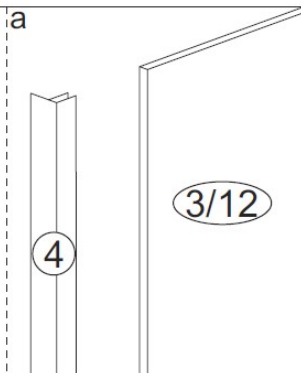
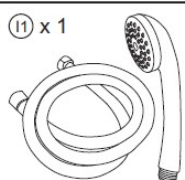
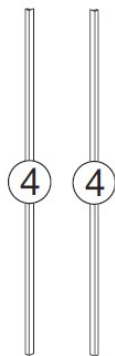
b

e





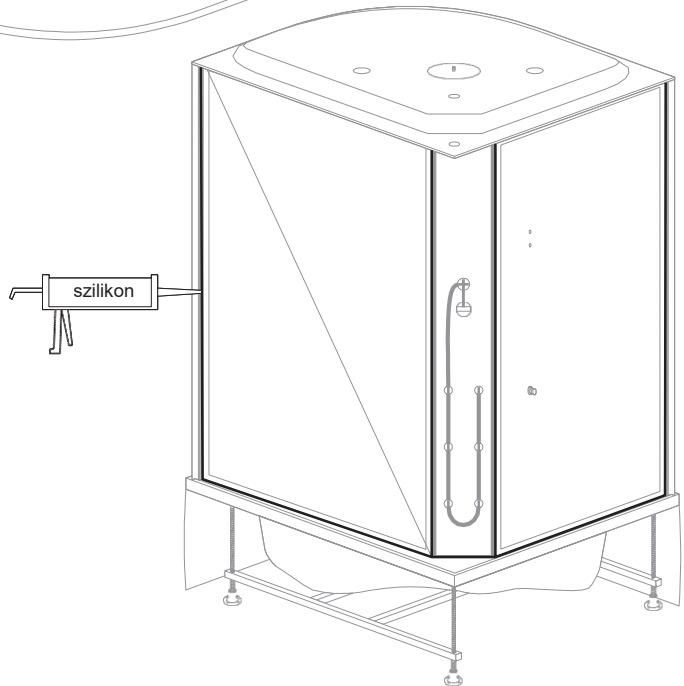
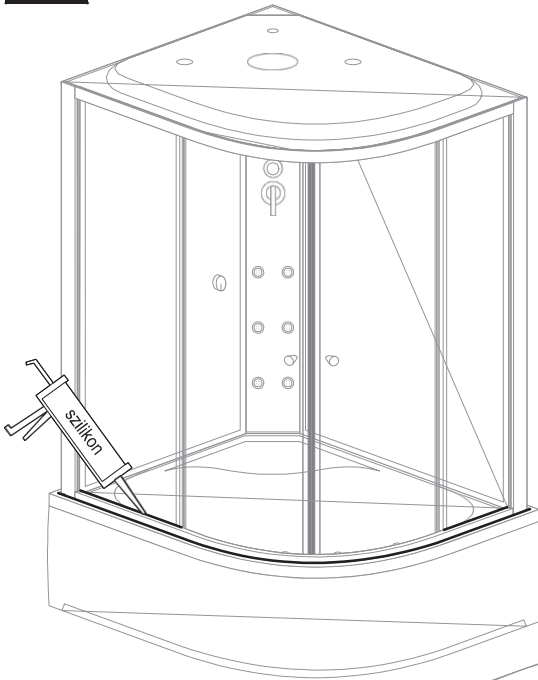




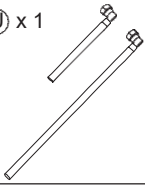




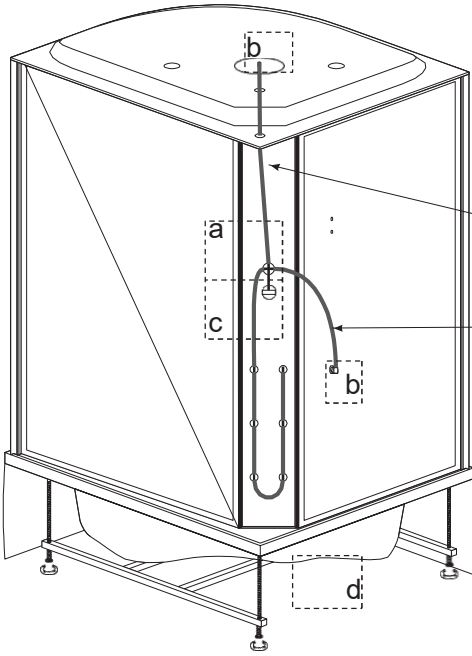
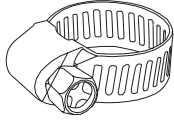
Szilikonozás előtt minden ragasztott felületet meg kell tisztítani a szennyeződésektől!  
A kabin szilikonozása után 24 órát várni kell a ragasztó megkötésére!



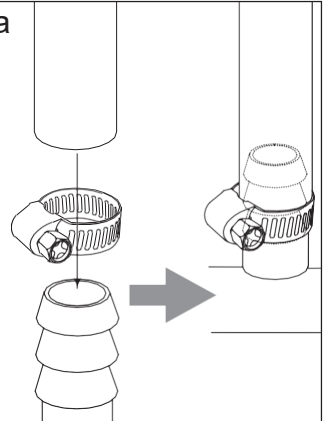
U x 1



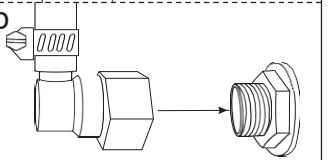
V x 2



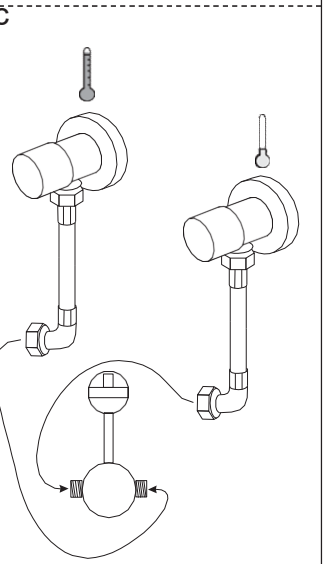
a



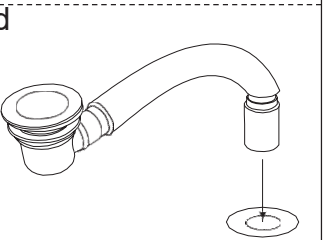
b

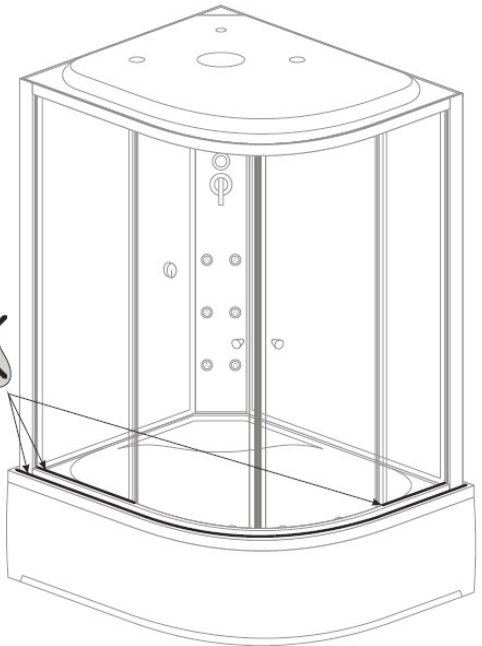
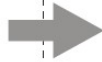
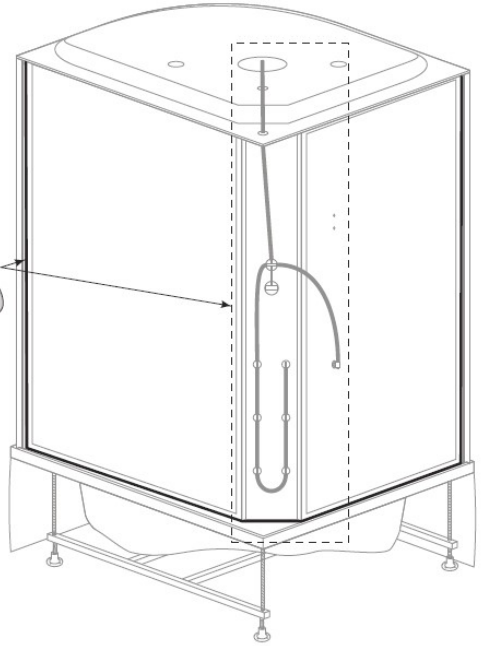
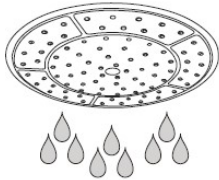
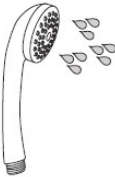
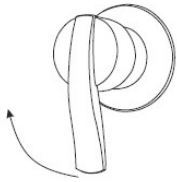


c

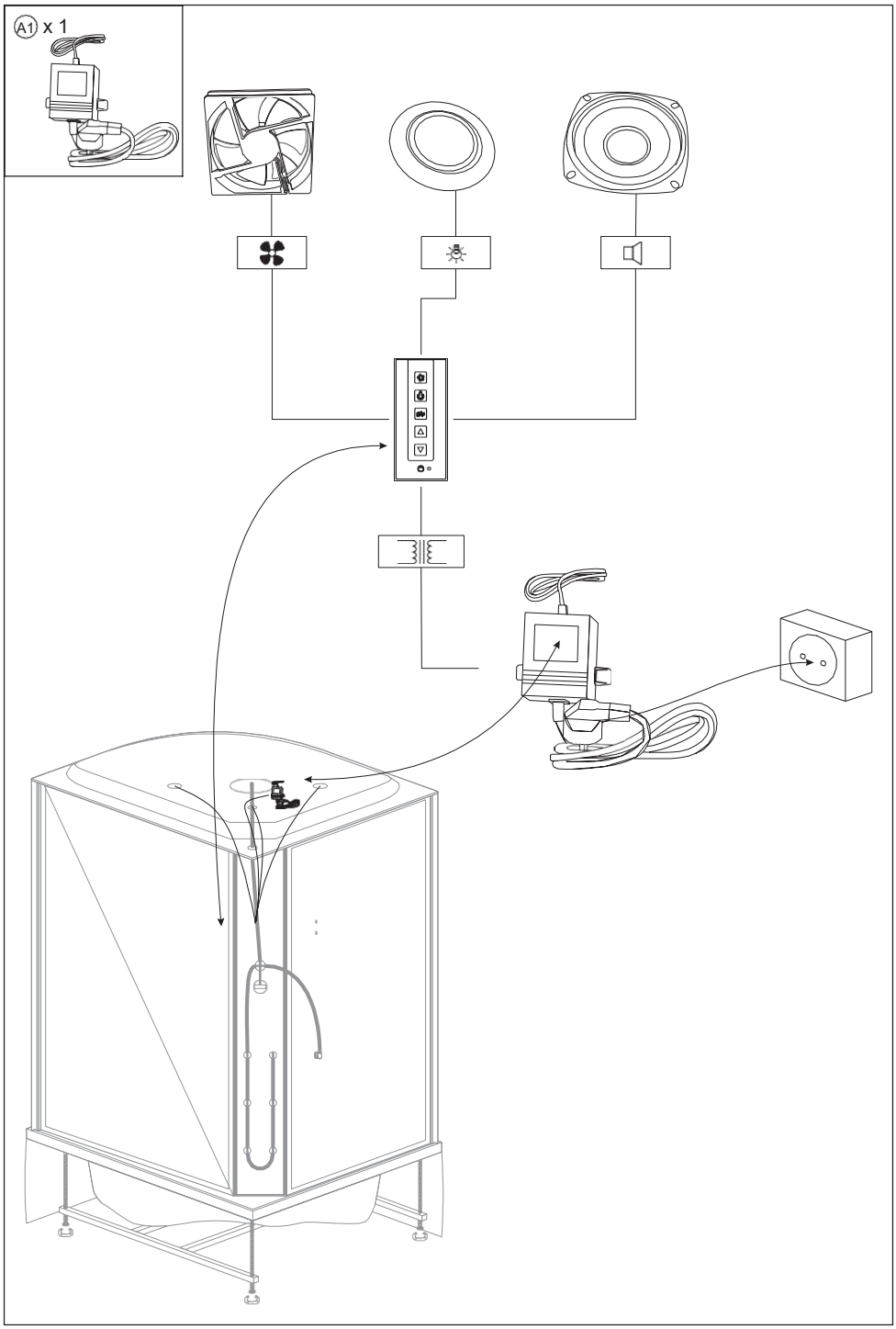
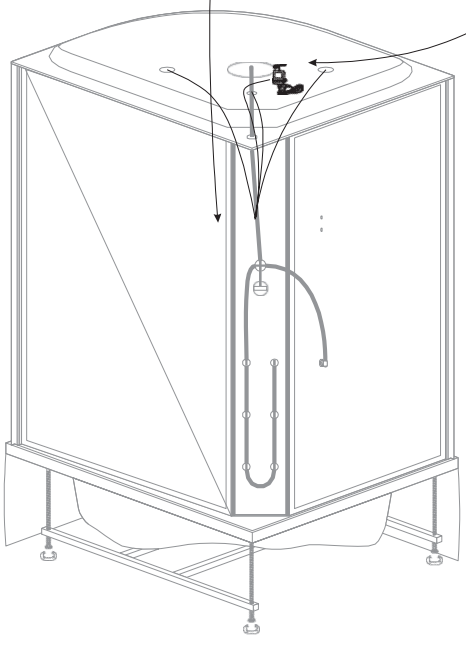
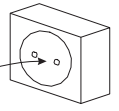
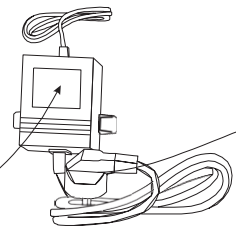
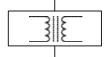
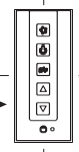
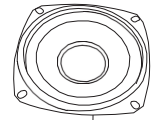
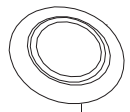
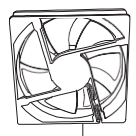


d

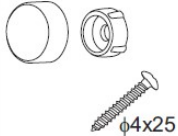




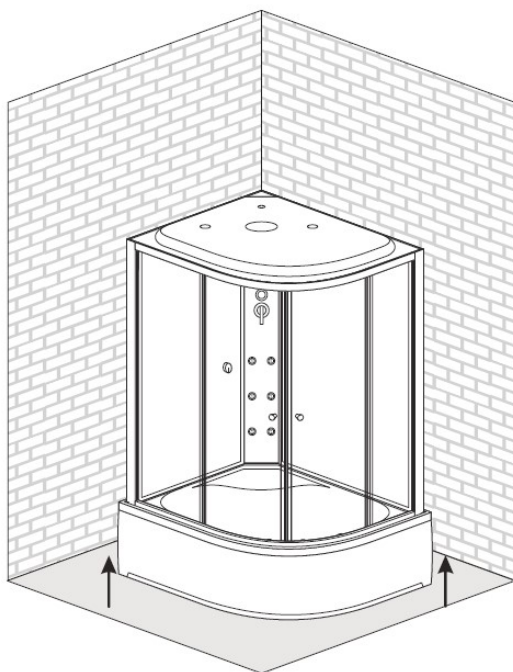
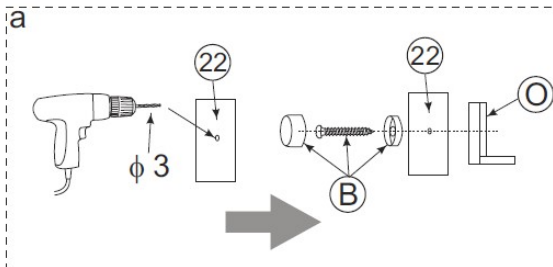
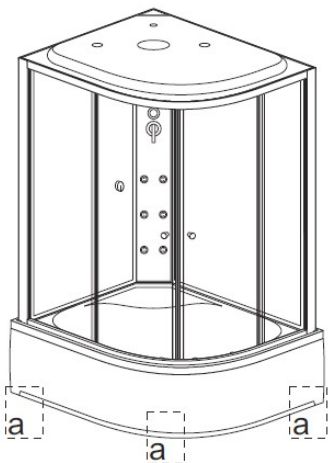
A1 x 1



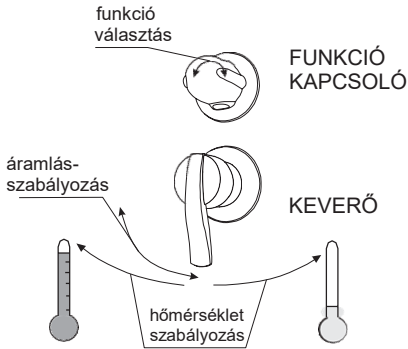
ⓑ x 3



Opcionális fázis - annak a biztosítására, hogy a kabinajtó ütközés esetén ne tolódjon el.



## FUNKCIÓ KAPCSOLÓ ÉS KEVERŐ



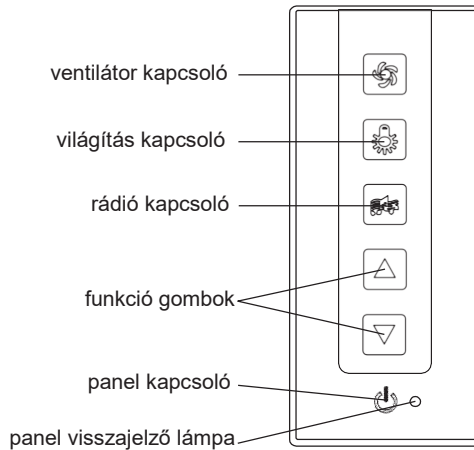
Az egyes funkciók a kapcsoló gombjának balra vagy jobbra történő elfordításával választhatók ki. A funkciók egymástól függetlenek, egyszerre nem működnek.

A keverő karjának a felemelése növeli a vízátfolyást, leengedése pedig csökkenti. A vízhőmérséklet emeléséhez balra kell fordítani a kart, csökkentéséhez pedig jobbra.









A kabinban a masszázs funkciót a zuhanypanelbe épített örvényfürdős fecskendező biztosítja. Keskeny, nagynyomású irányított vízszugárral működik. A masszázs funkció használatának a hatása:

- izomlazulás
- fájdalomcsillapító hatás

## VEZÉRLŐPANEL



## VEZÉRLŐPANEL KEZELÉSE

1. A vezérlőpanel a  gomb megnyomásával kapcsolható be és ki. A panel működése közben a jelzőfény világítani fog.
2. A ventilátor a  gomb megnyomásával kapcsolható be és ki.
3. A felső lámpa a  gomb megnyomásával kapcsolható be és ki.
4. A rádió a  gomb megnyomásával kapcsolható be és ki. Rádióállomás kereséséhez a  vagy a  gombot kell megnyomni. A rádió hangerejének szabályozásához nyomja meg és tartsa lenyomva a  vagy  gombot a megfelelő hangerő beállításáig.

**FIGYELEM:** Minden gombnyomást hangjelzés követ.

## A KABIN BIZTONSÁGÁRA, HASZNÁLATÁRA ÉS TULAJDONSÁGAIRA VONATKOZÓ FIGYELMEZTETÉSEK

1. Biztonsági okok miatt a kabinban nem szabad olyan elektromos berendezést használni, amely nem képezi a kabin szerves részét. Ilyen berendezések csak a kabinban használniuk számára elérhetetlen helyeken tarthatók.
2. Ne hagyjon fémtárgyakat a kabinban. Elrozsdásodhatnak.
3. Hidromasszázs használata előtt ajánlott orvos véleményét kikérni. Gyógyszeres kezelés alatt álló, szívbeteg, cukorbeteg vagy várandós személyek esetében különösen ajánlott.
4. Amennyiben az orvos másként nem javasolja, a hidromasszázszt nem szabad 15 percnél hosszabb ideig használni.
5. Biztonsági okokból gyermekek csak szülői felügyelettel használhatják a kabinban.
6. Minden javítást az arra jogosult szervnek kell elvégeznie.
7. A kabin rendeltetése szerint kizárólag otthoni, nem kereskedelmi célra javasolt.
8. Nem szabad durván nyitni vagy zárnunk a kabin ajtaját. Ne támaszkodjon az üvegrek vagy a panelekre.
9. Alkohol vagy kábítószer hatása alatt álló személyek nem használhatják a kabinban.
10. A kabinban ne tegye ki 65 °C hőmérsékletet meghaladó vízzel való érintkezésnek, nyílt lángnak, illetve izzó tárgyaknak.
11. Körömlakk vagy hajlakk általi szennyeződés még a legkisebb mértékben sem megengedett.
12. Amennyiben a berendezést 8 évesnél fiatalabb gyermekek vagy korlátozott mozgásképességű, érzékszerveikben korlátozott vagy korlátozott beszámítási képességű személyek kezelik, meg kell győződni arról, hogy erre kizárólag felügyelet alatt vagy a biztonságért felelős személy általi megfelelő betanítás után kerülhet sor. Felügyelni kell a gyerekeket, hogy megbizonyosodjunk arról, nem játéknak használják a berendezést! 3 év alatti gyermekek kizárólag felnőtt személy állandó felügyelete alatt mehetnek a berendezés közelébe. 3 és 8 éves kor közötti gyerekek be- és kikapcsolhatják a berendezést azzal a feltétellel, hogy az az útmutató szerint lett telepítve, és kizárólag felügyelet alatt vagy a berendezés kezelésére és az azzal kapcsolatos veszélyekre vonatkozó megfelelő oktatás után. 3 és 8 éves kor közötti gyerekeknek nem szabad a berendezés karbantartásával kapcsolatos semmilyen kapcsolatot, szabályozást vagy egyéb tevékenységet elvégeznie.
13. Amennyiben a kabinban hosszabb ideig nem használjuk, le kell kapcsolni az áramellátásról, és el kell zárnunk a vízszelepeket.
14. Ne használja a sérült kabinban.
15. A zuhanytálca maximális terhelhetősége 100 kg/0,5m<sup>2</sup>, ugyanakkor a teljes felületére nézve nem több, mint 180 kg. A kabinban egyszerre csak egy személy használhatja.
16. A vízellátás elzárása után még néhány percig szívároghat a víz a zuhanyrózsából, a zuhanyfejéből, a fűvókából, a kifolyócsőből vagy a masszírozóból a gravitáció hatására.
17. Amennyiben a vízszugár közvetlenül a szigetelőfelületre vagy annak közelébe van irányítva, előfordulhat, hogy jelentéktelen mennyiségű víz a kabinon kívülre is kijut.
18. Még a kabin megfelelő szintbe állítása esetén is előfordulhat, hogy marad vízfelület a zuhanytálca alján, peremén vagy ülésén. Ez természetes jelenség, mely a felületi feszültség hatására alakul ki.
19. Az üveg mérettoleranciái: vastagság - ± 0,3 mm; deformálódás - ± 1 mm; magasság/szélesség - ± 3 mm.
20. A többi méret toleranciái: ≤ 1000 mm méretre - ± 5 mm; > 1000 mm méretre - ± 10 mm.
21. A szerelvények élettartama 12 hónap.
22. Nem ajánlott más gyártók termékeit alkalmazni pótlásra. A szabványostól eltérő paraméterek hatással lehetnek a termék megfelelő működésére.



# KARBANTARTÁS

1. A kabint minden használat után alaposan le kell öblíteni tiszta vízzel, és áttörölni puha nedves törülköendővel - a kabin hosszantartó érintkezése testápoló szerekkel a felületének a sérüléséhez vagy a fém részek rozsdásodásához vezethet. A teljes száradás idejére nyitva kell hagyni a kabin ajtaját, és biztosítani kell a helyiség jó szellőzését. A törülköendő nem tartalmazhat súroló vagy karcoló hatású szálát.
2. A kabin felületét gyenge mosóhatású mosószerrel és puha törülköendővel kell tisztítani. Folyékony szappan használata ajánlott. Tisztítás után a kabint alaposan le kell öblíteni tiszta vízzel, és meg kell szárítani - a kabin hosszantartó érintkezése tisztítószerekkel a felületének a sérüléséhez vagy a fém részek rozsdásodásához vezethet.



Nem szabad agresszív, maró, irritáló vagy csiszoló hatású szert használni. Károsíthatják a kabin felületét. A törülköendő nem tartalmazhat súroló vagy karcoló hatású szálát.

3. A vízkőfoltok és a makacs szennyeződések eltávolítására 1:5 arányban vízzel hígított citromsavat lehet alkalmazni. A vízkőtlenített felületeket alaposan le kell öblíteni tiszta vízzel és hagyni kell őket megszáradni. A kabin hosszantartó érintkezése vízkőoldó szerekkel a felületének a sérüléséhez vagy a fém részek rozsdásodásához vezethet.
4. A zuhanytálca felületén enyhe karcolások keletkezése esetén, a benedvesített felületet finom csiszolópapír (2000-es) alkalmazásával le kell csiszolni, majd polírozó pasztával és polírozó eszközökkel kell felpolírozni.
5. Legalább havonta egyszer le kell ellenőrizni a fogyóeszközök állapotát, és pótolni kell a szilikon kenőanyagot a görgőkön. A fogyóeszközöket cserélni kell.
6. Legalább havonta egyszer el kell távolítani a vízkövet a zuhanyfej kifolyójából, a fúvókákból a zuhanypanelen, a masszírozóból, a kifolyócsőből és a zuhanyrózsából. Ezen elemek eltömődése károsíthatja őket vagy a kabin hidraulikus rendszerének egyes részeit. A fogyóeszközöket cserélni kell.
7. Legalább havonta egyszer ellenőrizni kell a vízsűrő állapotát, és szükség esetén meg kell tisztítani vagy ki kell cserélni. A szűrő elszennyeződése vagy sérülése a vízátfolyás csökkenését eredményezheti, illetve kivételes esetekben a kabin hidraulikus rendszerének az egyes elemei is sérülhetnek emiatt.
8. Ha a termék intenzív használatnak van kitéve, azaz legalább havi 30 órát üzemel, az 5-7. pontokban leírt karbantartási tevékenységeket minimum kéthetente egyszer el kell végezni.

## Hulladékkezelés



Az eszközön az áthúzott konténer jelölés arról tájékoztat, hogy tilos a használt eszközt egyéb hulladékkal együtt elhelyezni (büntetés kockázatával jár). Részletes tájékoztatást az újrahasznosításról a helyi önkormányzattól kaphat, valamint a kommunális hulladékkezelési üzemtől vagy onnan, ahol a terméket megvásárolta. Az elhasznált berendezés hulladékának újrahasznosítással és hulladékfeldolgozással foglalkozó pontokra történő továbbadása hozzájárul a jelenleg a berendezésben található, az emberi egészségre és a környezetre ártalmas összetevők hatásának az elkerüléséhez. Ebben alapvető szerepet tölt be minden egyes háztartás.

Útmutató verziója: 1.0

Készült: 2016.11.25.



 **KERRA**®

**NOVOTERM**®  
kényelem a középpontban

Gyártó: NOVOTERM  
Sp. z o.o. (Kft.)  
ul. Zimowa 6, 70-807 Szczecin  
[www.novoterm.pl](http://www.novoterm.pl)