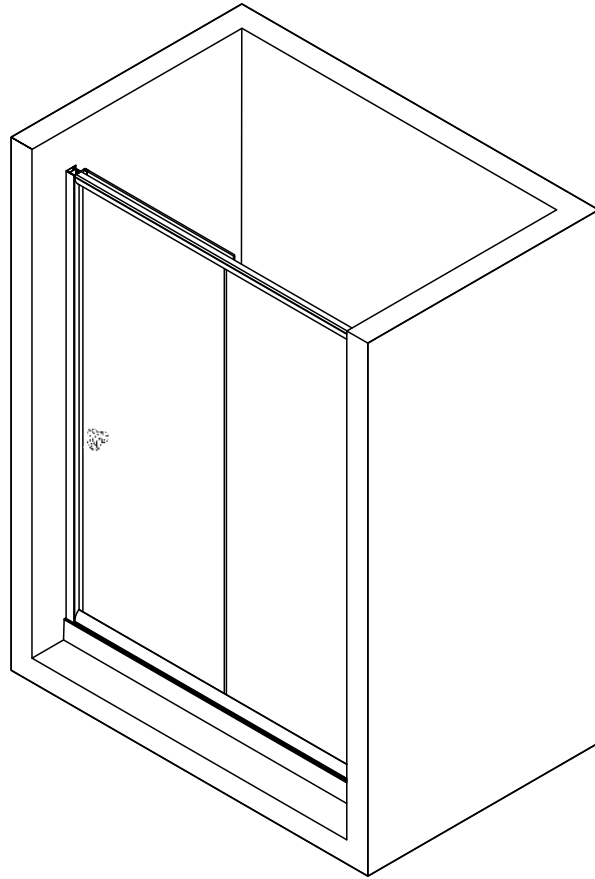
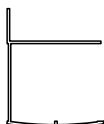
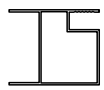
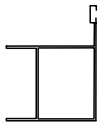





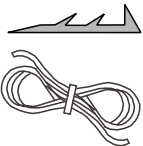
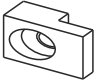

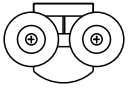
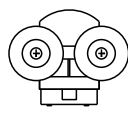

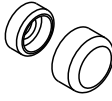
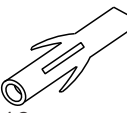










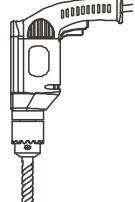



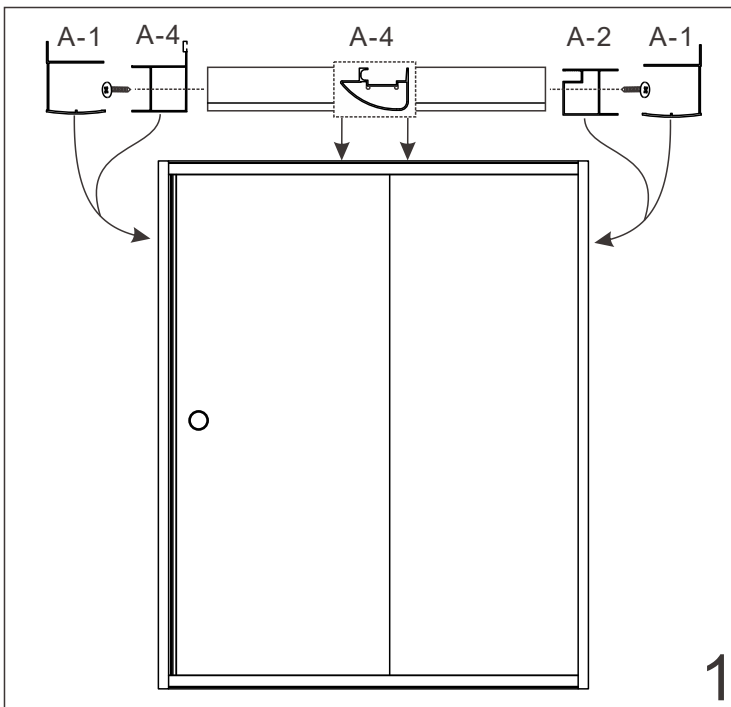
LE120 (ZAE-1200)

LE130 (ZAE-1300)

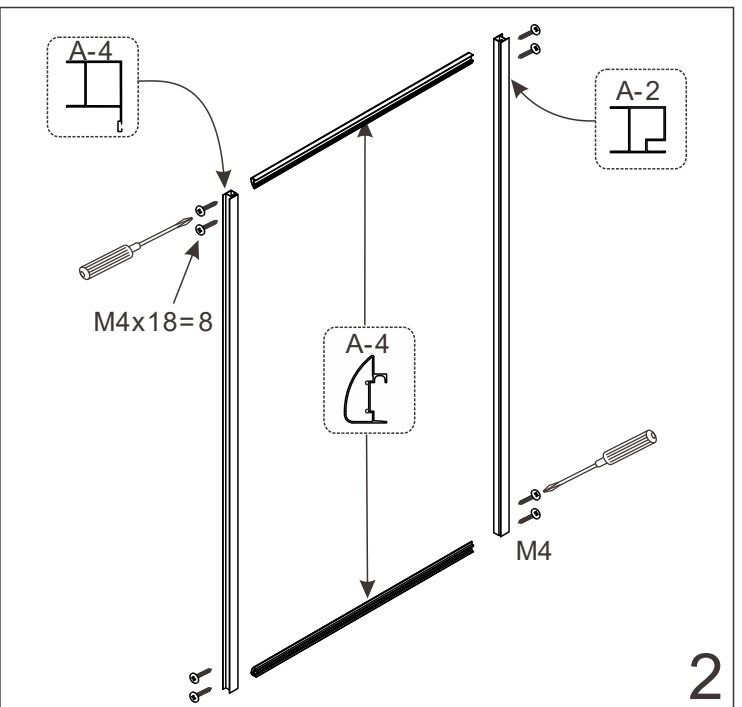
LE140 (ZAE-1400)



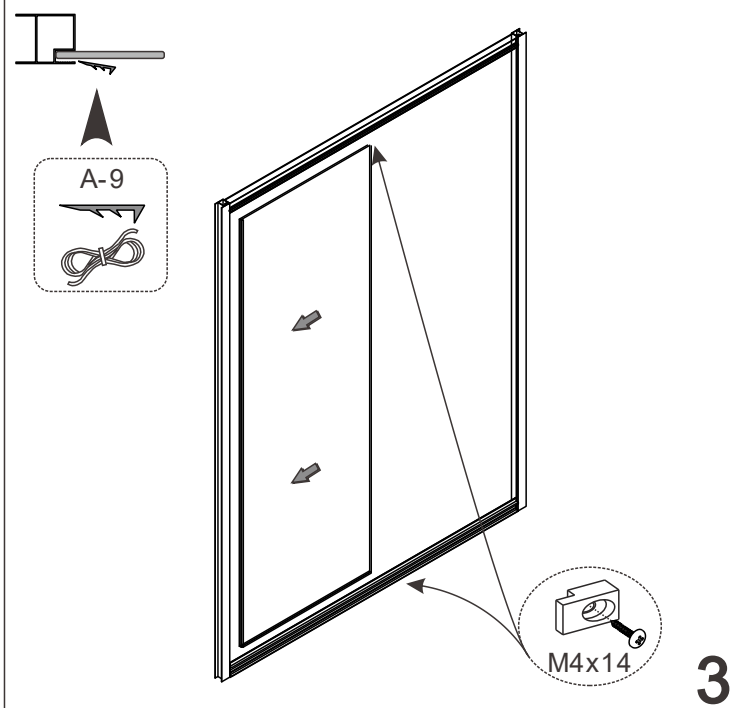
| | | | | | | | |
|---|---|--|--|---|--|---|---|
|  A-1 |  A-2 |  A-3 |  A-4 |  A-5 |  A-6 |  A-7 | |
|  A-8 |  A-9 |  A-10 |  A-11 |  A-12 |  A-13 |  A-14 | |
|  A-15 |  A-16 |  M4*25=8 |  M4*18=8 |  M4*14=6 |  M4*10=2 | | |
|  |  |  |  |  |  |  |  |



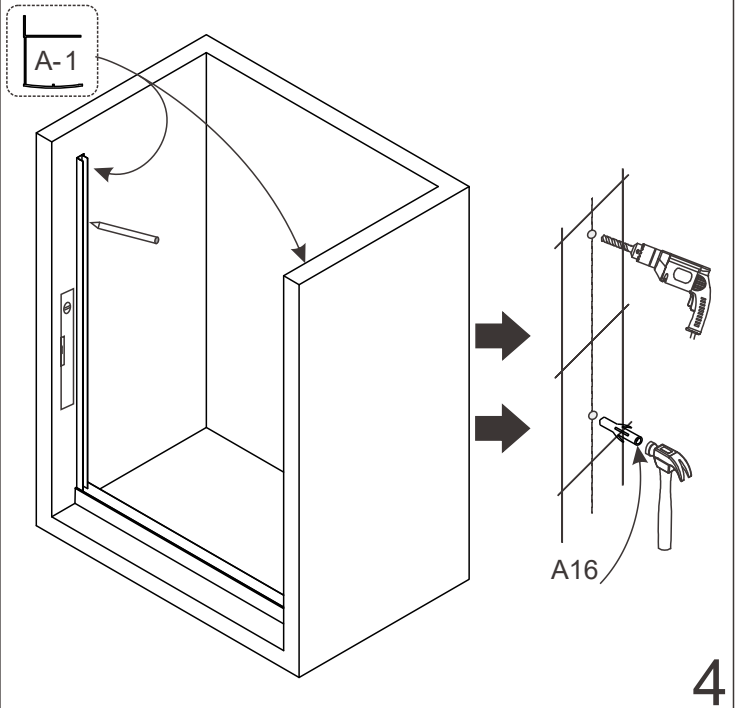
1



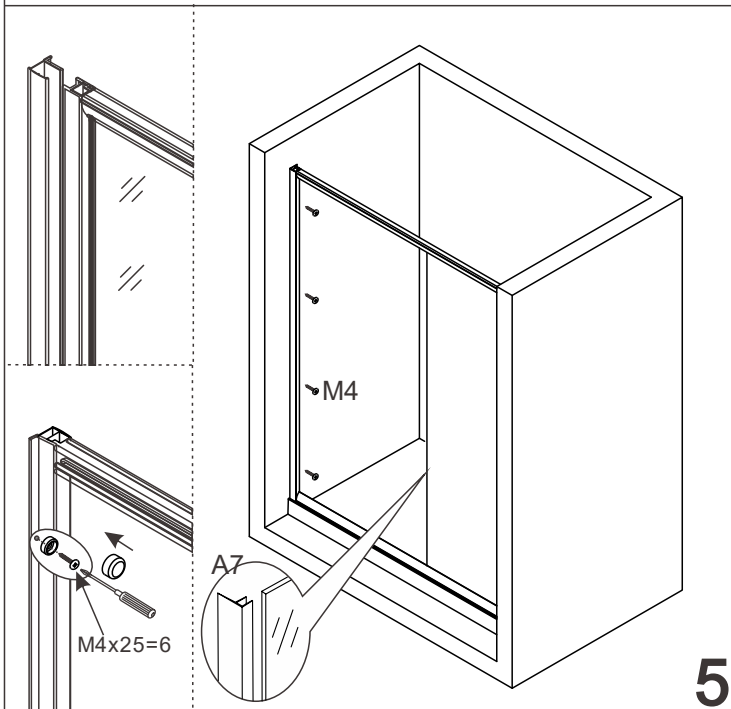
2



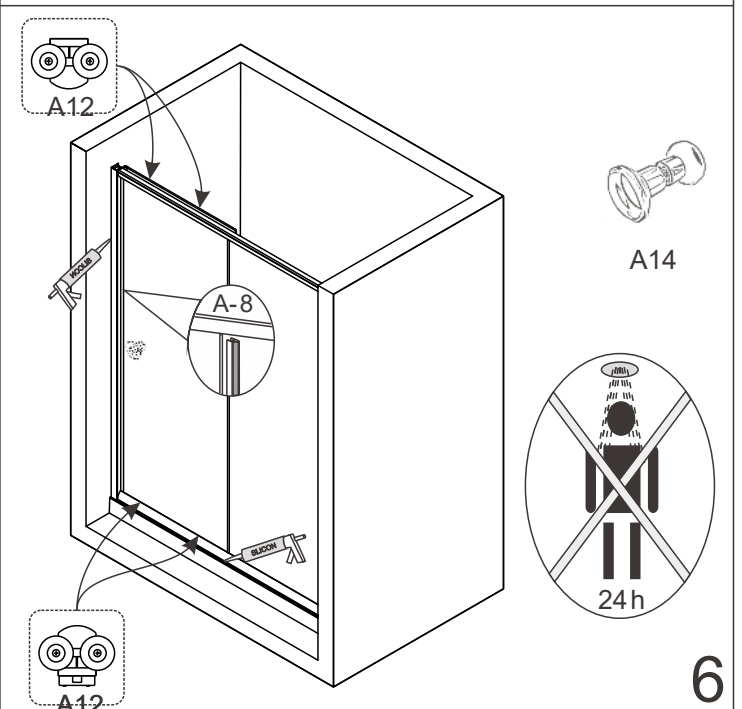
3



4



5



6